

**INFORMAZIONI GENERALI**

Questo catalogo serve per richiedere con esattezza le *parti di ricambio*

Nelle ordinazioni indicare:

- 1) il numero dei codici dei particolari seguito dalla descrizione;
- 2) il numero di matricola del motociclo, stampigliato sul canotto di sterzo.

Le indicazioni destra e sinistra si riferiscono ai lati del veicolo rispetto al senso di marcia.

**GENERAL INFORMATION**

The present *spare parts* order exactly the right spare parts

When ordering specify:

- 1) the part's code number followed by its description;
- 2) the motorcycle's serial number, stamped on the steering head.

Reference to right and left apply to the vehicle in terms of its direction of movement.

**INFORMATIONS GENERALES**

Ce catalogue permet de commander correctement les *pièces détachées*.

Les commandes doivent être passées en indiquant:

- 1) le numero de code des pièces détachées suivi de leur description;
- 2) le matricule de la moto, estampillé sur la tige du guidon.

Droite et gauche sont les côtés du véhicule par rapport au sens de la marche.

**ALLGEMEINE INFORMATIONEN**

Dieser Ersatzteilkatalog dient zur genauen Angabe der *Teile bei Ersatzteilbestellungen*.

Bei Ersatzbestellung ist folgendes anzugeben:

- 1) Die Bestellnummer der Ersatzteile mit der entsprechenden Beschreibung;
- 2) Die Seriennummer des Motorrads, die am Lenkrohr eingepreßt ist.

Die Angaben für rechts und links beziehen sich auf das Fahrzeug in Fahrrichtung.

**INFORMACIONES GENERALES**

El presente catálogo sirve para pedir con exactitud las *partes de repuesto*.

En los pedidos se debe indicar:

- 1) el número de código de la parte y a continuación la descripción;
- 2) el número de matrícula de la motocicleta, estampado en el tubo de dirección.

Las indicaciones derecha e izquierda se refieren a los lados del vehículo respecto del sentido de marcha.

**NOTE**

<b>GB</b>	Gran Bretagna
<b>D</b>	Germania
<b>CH</b>	Svizzera
<b>J</b>	Giappone
<b>AUS</b>	Australia
<b>SGP</b>	Singapore

**LIST**

<b>GB</b>	Great Britain
<b>D</b>	Germany
<b>CH</b>	Switzerland
<b>J</b>	Japan
<b>AUS</b>	Australia
<b>SGP</b>	Singapore

**NOTES**

<b>GB</b>	Grand Bretagne
<b>D</b>	Allemagne
<b>CH</b>	Suisse
<b>J</b>	Japon
<b>AUS</b>	Australie
<b>SGP</b>	Singapore

**NOTE**

<b>GB</b>	Groos Britan
<b>D</b>	Deutschland
<b>CH</b>	Schweiz
<b>J</b>	Japan
<b>AUS</b>	Australien
<b>SGP</b>	Singapore

**NOTAS**

<b>GB</b>	Gran Bretaña
<b>D</b>	Alemania
<b>CH</b>	Suiza
<b>J</b>	Japón
<b>AUS</b>	Australia
<b>SGP</b>	Singapore

**VALIDITÀ**

<b>f.m.</b>	Fino alla matricola
<b>d.m.</b>	Dalla matricola
<b>f.m.m.</b>	Fino al motore matricola
<b>d.m.m.</b>	Dal motore matricola

- Motociclo ROSSO
- Motociclo NERO
- ▲ Motociclo GIALLO
- ◆ Motociclo GRIGIO
- ▼ Motociclo BLU

**VALIDITY**

<b>f.m.</b>	Until V.I.N.
<b>d.m.</b>	From V.I.N.
<b>f.m.m.</b>	Up to engine number
<b>d.m.m.</b>	From engine number

- RED motorcycle
- BLACK motorcycle
- ▲ YELLOW motorcycle
- ◆ GREY motorcycle
- ▼ BLEU motorcycle

*Dati indicativi soggetti a modifiche senza impegno di preavviso.*

*All data are subject to modification without prior notice.*

**VALIDITE**

<b>f.m.</b>	Jusqu'au matricule
<b>d.m.</b>	Du matricule
<b>f.m.m.</b>	Jusqu'au moteur matricule
<b>d.m.m.</b>	Du moteur matricule

- Moto ROUGE
- Moto NOIRE
- ▲ Moto JAUNE
- ◆ Moto GRIS
- ▼ Moto BLUE

*Donnees indicatives sujettes a modifications sans obligation de preavis.*

**GÜLTIG**

<b>f.m.</b>	Bis zu Matrikel
<b>d.m.</b>	Vom Matrikel
<b>f.m.m.</b>	Bis zum Motor Matrikel
<b>d.m.m.</b>	Vom Motor Matrikel

- ROT motorrad
- SCHWARZ motorrad
- ▲ GELB motorrad
- ◆ GRAU motorrad
- ▼ BLAU motorrad

*Änderungen vorbehalten.*

**VALIDEZ**

<b>f.m.</b>	Hasta la matrícula
<b>d.m.</b>	Desde la matrícula
<b>f.m.m.</b>	Hasta el motor matrícula
<b>d.m.m.</b>	Desde el motor matrícula

- Moto ROJO
- Moto NEGRO
- ▲ Moto AMARILLO
- ◆ Moto NEGRO
- ▼ Moto AZUL

*Datos indicativos sujetos a modificaciones sin compromiso de preaviso.*

**Ducati Motor S.p.A.**  
 Uffici Commerciali Amministrativi:  
 Via A. Cavalieri Ducati n. 3  
 40132 Bologna, Italy  
 Telefono 051 641311  
 Fax 051 406580  
 Internet www.ducati.com



pag  
page  
page  
seite  
pag

## SOMMARIO

## CONTENTS

## SOMMAIRE

## INHALTSANGABE

## INDICE

4 001	ATTREZZI SPECIALI PER STAZIONI DI SERVIZIO	WORKSHOP SPECIAL TOOLS	OUTILS SPECIAUX POUR STATIONS DE SERVICE	SONDERWERKZEUGE FÜR WERKSTÄTTE	HERRAMENTAL ESPECIALES PARA TALLERES
10 001.1	ATTREZZI SPECIALI PER STAZIONI DI SERVIZIO	WORKSHOP SPECIAL TOOLS	OUTILS SPECIAUX POUR STATIONS DE SERVICE	SONDERWERKZEUGE FÜR WERKSTÄTTE	HERRAMENTAL ESPECIALES PARA TALLERES
14 001.2	TESTER DI DIAGNOSI MATHESIS	DIAGNOSIS TESTER MATHESIS	TESTER POUR DIAGNOSTIC MATHESIS	DIAGNOSETESTER MATHESIS	INSTRUMENTO DE MEDIDA DIAGNOSTICO MATHESIS
18 002	COMANDO CAMBIO	GEARCHANGE	COMMANDE BOÎTE A VITESSES	SCHALTUNG	MANDO CAMBIO
22 003	CAMBIO	GEAR-BOX	BOÎTE A VITESSES	SCHALTUNG	CAMBIO
28 004	FRIZIONE	CLUTCH	EMBRAYAGE	KUPPLUNG	EMBRAGUE
32 005	COPERCHIO FRIZIONE	CLUTCH COVER	COUVERCLE EMBRAYAGE	KUPPLUNGSDECKEL	CARTER EMBRAGUE
34 006	IMBIELLAGGIO	CRANKSHAFT	VILEBREQUIN	KURBELWELLE	CIGUEÑAL
38 007	CILINDRI - PISTONI	CYLINDERS - PISTONS	CYLINDRES - PISTONS	ZYLINDER - KOLBEN	CILINDROS - PISTONES
40 008	DISTRIBUZIONE	TIMING	DISTRIBUTION	VENTILSTEUERUNG	DISTRIBUCION
44 009	FILTRI E POMPA OLIO	FILTERS AND OIL PUMP	FILTRES ET POMPE A HUILE	ÖLFILTER UND PUMPE	FILTROS Y BOMBA DE ACEITE
48 010	COPPIA SEMICARTERS	HALF CRANKCASES	DEMI-CARTERS	GEHÄUSEHALFTE	PAREJA SEMI-CARTER
52 011	POMPA ACQUA - COPERCHIO ALTERNATORE	WATER PUMP - ALTERNATOR COVER	POMPE EAU - COUVERCLE ALTERNATEUR	WASSERPUMPE - ALTERNATORDECKEL	BOMBA AGUA - TAPA ALTERNADOR
56 012	AVVIAMENTO ELETTRICO E ACCENSIONE	ELECTRIC STARTER AND IGNITION	DEMARRAGE ELECTRONIQUE ET ALLUMAGE	ELEKTROSTARTER ANLASSER UND ZÜNDUNG	PUESTA EN MARCHA ELECTRICA Y ENCENDIDO
58 013	TESTA: DISTRIBUZIONE	HEAD: TIMING	CULASSE: DISTRIBUTION	ZYLINDERKOPF: VENTILSTEUERUNG	TAPA DE CULATA: DISTRIBUCION
62 014	TESTA	HEAD	CULASSE	ZYLINDERKOPF	CULATA
64 015	COLLETTORI E COPERCHI TESTE	COLLECTORS AND HEAD COVERS	COLLECT. ET COUVERCLES TETES	KOLLEKTOREN UND KOPFDECKEL	COLECTORES Y CUBIERTS CABEZA
68 016	CORPO FARFALLATO	THROTTLE BODY	CORPS À PAPILLON	DROSSELKÖRPER	CUERPO MARIPOSA
70 017	IMPIANTO ELETTRICO	ELECTRIC SYSTEM	INSTALLATION ELECTRIQUE	ELKTRISCH ANLAGE	SISTEMA ELECTRICO
72 017.1	IMPIANTO ELETTRICO	ELECTRIC SYSTEM	INSTALLATION ELECTRIQUE	ELKTRISCH ANLAGE	SISTEMA ELECTRICO
74 018	IMPIANTO INIEZIONE	INJECTION SYSTEM	INSTALLATION D'INJECTION	INJEKTIONSANLAGE	INSTALACION DE INYECCION
78 019	GRUPPO SCARICO	EXHAUST SYSTEM	ECHAPPEMENT	AUSPUFFANLAGE	GRUPO ESCAPE
82 020	CRUSCOTTO	INSTRUMENT PANEL	TABLEAU DE BORD	INTRUMENTENBRETT	TABLERO DE INSTRUMENTOS
86 021	FANALE ANTERIORE	FRONT HEAD-LIGHT	PHARE AVANT	VORDERSCHEINWERFER	FARO DELANTERO
90 022	FORCELLA ANTERIORE	FRONT FORK	FOURCHE AVANT	TELEGABEL	HORQUILLA DELANTERA
94 022.1	FORCELLA ANTERIORE	FRONT FORK	FOURCHE AVANT	TELEGABEL	HORQUILLA DELANTERA
96 023	TELAIO	FRAME	CADRE	RAHMEN	CHASIS
100 024	COMANDO FRIZIONE	CLUTCH CONTROL	COMMANDE EMBRAYAGE	KUPPLUNGSSTEUERUNG	ACCIONAMIENTO EMBRAGUE
102 025	FRENO IDRAULICO ANTERIORE	FRONT HYDRAULIC BRAKE	FREIN IDRAULIQUE AVANT	VORD, HYDRAULISCHE BREMSE	FRENO HIDRAULICO DELANTERO
106 026	FRENO IDRAULICO POSTERIORE	REAR HYDRAULIC BRAKE	FREIN HYDRAULIQUE ARRIERE	HINTERBREMSE	FRENO HIDRAULICO TRASERO
110 027	RUOTE ANTERIORE E POSTERIORE	FRONT AND REAR WHEELS	ROUES AVANT ET ARRIERE	VORDERRAD UND HINTERRAD	RUEDAS DELANTERAS Y TRASERAS
112 028	PERNO RUOTA POSTERIORE	REAR WHEEL PIN	PIVOT ROUE ARRIERE	HINTERRADBOLZEN	PERNO RUEDA TRASERA
114 029	TELAIETTO POSTERIORE-PEDANE POSTERIORI	REAR FRAME-REAR FOOT RESTS	CADRE ARRIERE-REPOSE PIEDSARRIERE	HINTERRAHMEN-HINTERFUSSBRETT	CHASIS TRASERO-PEDALES TRASEROS
118 030	SOSPENSIONE POSTERIORE	REAR SUSPENSION	SUSPENSION ARRIERE	HINTERFEDERUNG	SUSPENSION TRASERA
122 031	ASPIRAZIONE ARIA-SFIATO OLIO	AIR INDUCTION-OIL VENT	ASPIRATION AIR-EVENT HUILE	LUFTANSAUGUNG-OELENTLUFTER	ASPIRACION AIRE-PURGA ACEITE
126 032	RADIATORE ACQUA	WATER RADIATOR ASSY	RADIATEUR D'EAU	WASSERKUEHLER	RADIADOR AGUA
128 033	CIRCUITO DI RAFFREDDAMENTO	COOLING CIRCUIT	CIRCUIT DE REFRROIDISSEMENT	KÜHLREISLAUF	CIRCUITO REFRIGERADOR
132 034	SERBATOIO	FUEL TANK	RÉSEVOIR CARBURANT	KRAFTSTOFFTANK	DEPOSITO GASOLINA
136 034.1	SERBATOIO	FUEL TANK	RÉSEVOIR CARBURANT	KRAFTSTOFFTANK	DEPOSITO GASOLINA
140 035	SELLA	SEAT	SIEGE	SATTEL	SILLIN
144 035.1	SELLA	SEAT	SIEGE	SATTEL	SILLIN
148 036	CARENATURA	FAIRING	CARENAGE	SCHALE	BASTIDOR
150 036.1	CARENATURA	FAIRING	CARENAGE	SCHALE	BASTIDOR
154 037	RADIATORE OLIO	OIL COOLER	RADIATEUR HUILE	ÖLKÜHLER	RADIADOR ACEITE

N° CATALOGO:  
EMESSO:

**915.1.081.1C**  
**06 - 00**

CATALOGUE No:  
ISSUED:

**915.1.081.1C**  
**06 - 00**

Nr. CATALOGUE:  
IMPRIMEE:

**915.1.081.1C**  
**06 - 00**

KATALOG Nr:  
HERAUSGEGEBEN:

**915.1.081.1C**  
**06 - 00**

N° CATALOGO:  
IMPRIMIDA:

**915.1.081.1C**  
**06 - 00**

TAVOLA  
DRAWING  
TABLE  
BILD  
TABLA

001

ATTREZZI SPECIALI PER  
STAZIONI DI SERVIZIO

WORKSHOP SPECIAL  
TOOLS

OUTILS SPECIAUX POUR  
STATIONS DE SERVICE

SONDERWERKZEUGE FÜR  
WERKSTÄTTE

HERRAMENTAL  
ESPECIALES PARA  
TALLERES

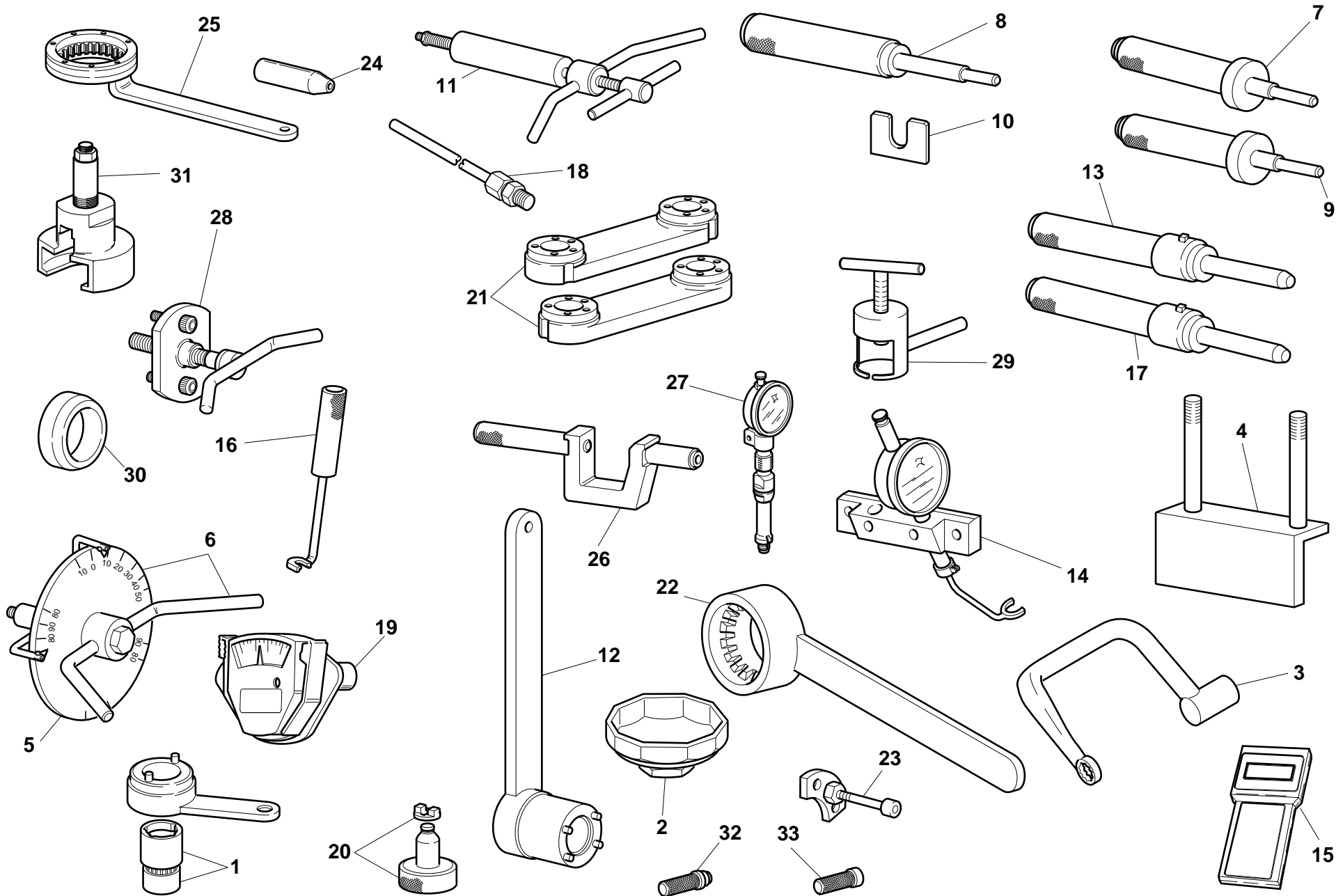



TAVOLA  
DRAWING  
TABLE  
BILD  
TABLA

001

ATTREZZI SPECIALI PER  
STAZIONI DI SERVIZIOWORKSHOP SPECIAL  
TOOLSOUTILS SPECIAUX POUR  
STATIONS DE SERVICESONDERWERKZEUGE FÜR  
WERKSTÄTTEHERRAMENTAL  
ESPECIALES PARA  
TALLERES

NOTE NOTES NOTES MARKE NOTAS	POS. NO. N. INDEX POS.	N.CODICE CODE NO. Nr. CODE CODE Nr. N. CODICE	DENOMINAZIONE	DESCRIPTION	DESIGNATION	BEZEICHNUNG	DENOMINACION	VALIDITA' VALIDITY VALIDITE GÜLTIG VALIDEZ	Q.TA' Q.TY Q.TE M.GE C.AD	
	1	88700.5644	Chiave ferma pulegge distribuzione	Timing belt rollers holder wrench	Clé d'arrêt poulies distribution	Festhalteschlüssel für Ventilsteuerriemenscheiben	Llave bloqueo poleas distribución		1	
	2	0675.03.210	Chiave smontaggio cartuccia olio	Wrench for removing oil filter cartridge	Clé de démontage cartouche d'huile	Ausbauschlüssel für Ölfiltereinsatz	Llave desmontaje cartucho aceite		1	
	3	88713.1139	Chiave per bloccaggio dadi testa	Head nuts holder wrench	Clé pour blocage écrous culasse	Schlüssel zum Feststellen der Zylinderkopfmutter	Llave para bloqueo tuercas culata		1	
	4	88713.0891	Base per montaggio testa	Head mounting base	Base pour le montage de la tête	Unterlage für Kopfzusammenbau	Base para montaje culata		1	
	5	98112.0002	Disco graduato	Degree wheel	Disque gradué	Maßscheibe	Disco graduado		1	
	6	88713.0123	Attrezzo porta disco graduato per controllo anticipo con disco	Degree wheel holder tool for ignition advance check	Outil porte-disque gradué pour contrôle avance avec disque	Haltwerkzeug für Maßscheibe für Verstellungskontrolle mit Scheibe	Herramienta porta-disco graduado para control avance con disco		1	
	7	88713.0874	Punzone guidavalvola scarico	Exhaust valve guide punch tool	Poinçon guide-valve d'échappement	Körner für Auslassventilführung	Punzón guías de valvulas escape		1	
	8	88713.0879	Punzone estrazione guidavalvola	Punch tool to extract valve guide	Poinçon extraction guide-valve	Körner für Ventilführungsausziehung	Punzón de extracción guías de valvulas		1	
	9	88713.0875	Punzone guidavalvola aspirazione	Intake valve guide punch tool	Poinçon guide-valve d'aspiration	Körner f. Einlassventilführung	Punzón guiavalvula de aspiración		1	
	10	88713.1309	Spessimetro a forchetta 2,35 mm	Fork feeler gauge 2,35 mm	Jauge d'épaisseur à fourche 2,35 mm	Stärkemessergabel 2,35 mm	Calibre de espesores a horquilla 2,35 mm		1	
	11	88713.0862	Estrattore per perni bilanciere	Rocker shaft extractor	Extracteur pour axes culbuteur	Abzieher für Kipphebelbolzen	Extractor para eje balancín		1	
	12	88713.0137	Chiave ferma ingranaggio albero motore per bloccaggio dado	Crankshaft gear holder wrench for tightening nut	Clé d'arrêt engrenage arbre moteur pour blocage écrou	Festhalteschlüssel für Antriebswellenzahnrad zum Festziehen der Mutter	Llave bloqueo engranaje cigüeñal para ajuste tuerca		1	
	13	88713.1078	Punzone per piantaggio sede valvola scarico	Punch tool for driving exhaust valve seat	Poinçon d'ancrage siège soupape de décharge	Stempel zum Setzen des Auslaßventilsitzes	Punzón para fijación asiento válvula de escape		1	
	14	88765.1001	Calibro alzata valvola	Valve lift gauge	Calibre levée de soupape	Lehre f. Ventilhubhöhe	Calibre para elevación de la válvula		1	
	15	88765.1068	Strumento di diagnosi	Check instrument	Instrument de diagnostic	Diagnose-Instrument	Instrumento de diagnosis		1	
GB	15	88765.1069	Strumento di diagnosi	Check instrument	Instrument de diagnostic	Diagnose-Instrument	Instrumento de diagnosis		1	
D	15	88765.1070	Strumento di diagnosi	Check instrument	Instrument de diagnostic	Diagnose-Instrument	Instrumento de diagnosis		1	

N° CATALOGO:  
EMESSO:915.1.081.1C  
06 - 00 CATALOGUE No:  
ISSUED:915.1.081.1C  
06 - 00 Nr. CATALOGUE:  
IMPRIMEE:915.1.081.1C  
06 - 00 KATALOG Nr:  
HERAUSGEGEBEN:915.1.081.1C  
06 - 00 N° CATALOGO:  
IMPRIMIDA:915.1.081.1C  
06 - 00

TAVOLA  
DRAWING  
TABLE  
BILD  
TABLA

001

ATTREZZI SPECIALI PER  
STAZIONI DI SERVIZIO

WORKSHOP SPECIAL  
TOOLS

OUTILS SPECIAUX POUR  
STATIONS DE SERVICE

SONDERWERKZEUGE FÜR  
WERKSTÄTTE

HERRAMENTAL  
ESPECIALES PARA  
TALLERES

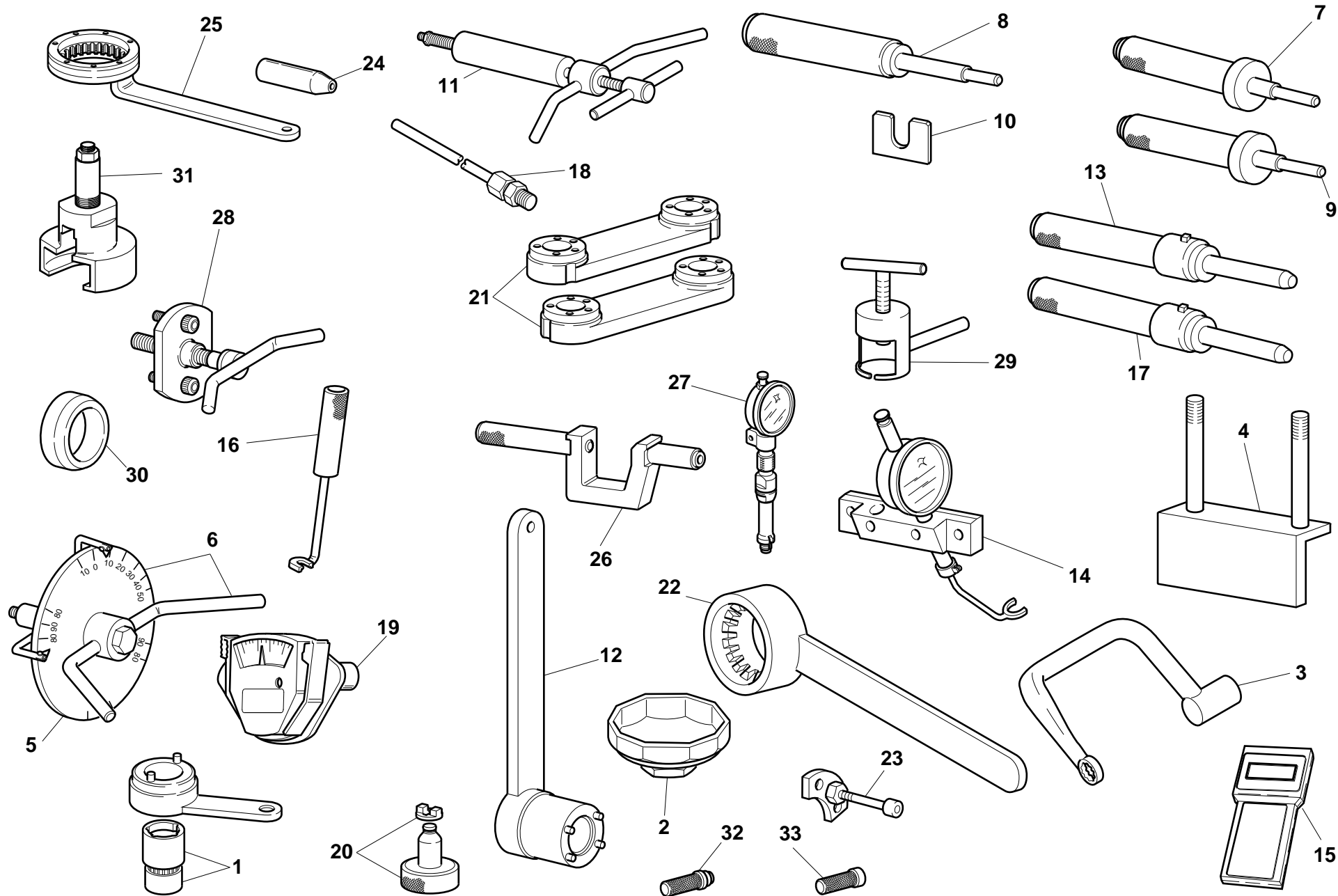



TAVOLA  
DRAWING  
TABLE  
BILD  
TABLA

001

ATTREZZI SPECIALI PER  
STAZIONI DI SERVIZIOWORKSHOP SPECIAL  
TOOLSOUTILS SPECIAUX POUR  
STATIONS DE SERVICESONDERWERKZEUGE FÜR  
WERKSTÄTTEHERRAMENTAL  
ESPECIALES PARA  
TALLERES

NOTE NOTES NOTES MARKE NOTAS	POS. NO. N. INDEX POS.	N.CODICE CODE NO. Nr. CODE CODE Nr. N. CODICE	DENOMINAZIONE	DESCRIPTION	DESIGNATION	BEZEICHNUNG	DENOMINACION	VALIDITA' VALIDITY VALIDITE GÜLTIG VALIDEZ	Q.TA' Q.TY Q.TE M.GE C.AD	
F	15	88765.1071	Strumento di diagnosi	Check instrument	Instrument de diagnostic	Diagnose-Instrument	Instrumento de diagnosis		1	
E	15	88765.1072	Strumento di diagnosi	Check instrument	Instrument de diagnostic	Diagnose-Instrument	Instrumento de diagnosis		1	
	16	88713.0844	Punzone montaggio semianelli	Half-rings mounting punch tool	Poinçon mont. demi-bagues	Körner f. Halbringezusammenbau	Punzón para montaje de los semi-anillos		1	
	17	88713.1079	Punzone per piantaggio sede valvola aspirazione	Punch tool for driving intake valve seat	Poinçon d'ancrage siège soupape d'aspiration	Stempel zum Setzen des Einlaßventilsitzes	Punzón para fijación asiento válvula de aspiración		1	
	18	88713.1010	Raccordo prelievo gas di scarico	Union for exhaust gas suction	Raccord pour le prélèvement du gaz d'échappement	Anschluss für Entnahme des Auspuffgases	Empalme de toma de los gases de escape		1	
	19	051.2.001.1A	Tenditore dinamometrico per cinghia distribuzione	Torque wrench for timing belt	Tendeur dynamométrique pour courroie distribution	Dinamometrischer Spanner für Steuerriemen	Tensor dinamométrico para correa distribución		1	
	20	88765.0978	Calibro per controllo registri semianelli	Gauge for measuring half ring shims	Calibre de contrôle pastilles demi-lunes	Lehre zur Kontrolle Regler Halbringe	Calibre para controlo reglaje semianillos		1	
	21	88713.0847	Attrezzo fase albero a camme	Camshaft stroke checking tool	Outil phase arbre à cames	Werkzeug für Nockenwellephase	Herramienta para fase de árbol de levas		1	
	22	88713.1419	Chiave ferma alternatore per bloccaggio dado	Alternator holder wrench for tightening nut	Clé d'arrêt alternateur pour blocage écrou	Festhalteschlüssel für Drehstromgenerator zum Festziehen der Mutter	Llave bloqueo alternador para ajuste tuerca		1	
	23	88713.1091	Piastrino per posizionamento forcella innesto marce	Plate for positioning gear engagement fork	Plaquette pour le positionnement de la fourche d'embrayage des vitesses	Plättchen zur Positionierung d. Gangeinlegegabel	Lámina para posicionado horquilla inserta marchas		1	
	24	88700.5749	Cappuccio assemblaggio semicarter	Crankcases assembling cap	Capuchon assemblage des demi-carters	Stecker für Gehäusehälftezusammenbau	Capucha ensamblaje semicarter		1	
	25	88713.0146	Cavo massa telaio-motore	Frame-engine grounding cable	Câble masse cadre-moteur	Massekabel Rahmen-Motor	Cable tierra chasis-motor		1	
	26	88713.1093	Attrezzo per piantaggio anello tenuta	Seal ring driving tool	Outil d'ancrage bague d'étanchéité	Werkzeug zum Setzen des Dichtrings	Herramienta para fijación anillo de retén de válvulas		1	
	27	88765.0968	Calibro controllo P.M.S.	T.D.C. control gauge	Calibre contrôle point mort haut	Körner f. Kontrolle des OTS	Calibre de control P.M.S.		1	
	28	88713.0144	Estrattore per smontare coperchio catena/alternatore	Extractor for removal of chain/generator cover	Outil pour démonter le couvercle chaîne/alternateur	Abzieher für den Ausbau von Ketten-Drehstromgeneratordeckel	Extractor para desmontaje tapa cadena/alternador		1	
	29	88713.1332	Estrattore bussola anello interno cuscinetto	Extractor bushing bearing inner ring	Arrache-douille bague intérieur roulement	Auszieher Buchse Innenring Lager	Extrator casquillo anillo interior cojinete		1	

N° CATALOGO:  
EMESSO:915.1.081.1C  
06 - 00 CATALOGUE No:  
ISSUED:915.1.081.1C  
06 - 00 Nr. CATALOGUE:  
IMPRIMEE:915.1.081.1C  
06 - 00 KATALOG Nr:  
HERAUSGEGEBEN:915.1.081.1C  
06 - 00 N° CATALOGO:  
IMPRIMIDA:915.1.081.1C  
06 - 00

TAVOLA  
DRAWING  
TABLE  
BILD  
TABLA

001

ATTREZZI SPECIALI PER  
STAZIONI DI SERVIZIO

WORKSHOP SPECIAL  
TOOLS

OUTILS SPECIAUX POUR  
STATIONS DE SERVICE

SONDERWERKZEUGE FÜR  
WERKSTÄTTE

HERRAMENTAL  
ESPECIALES PARA  
TALLERES

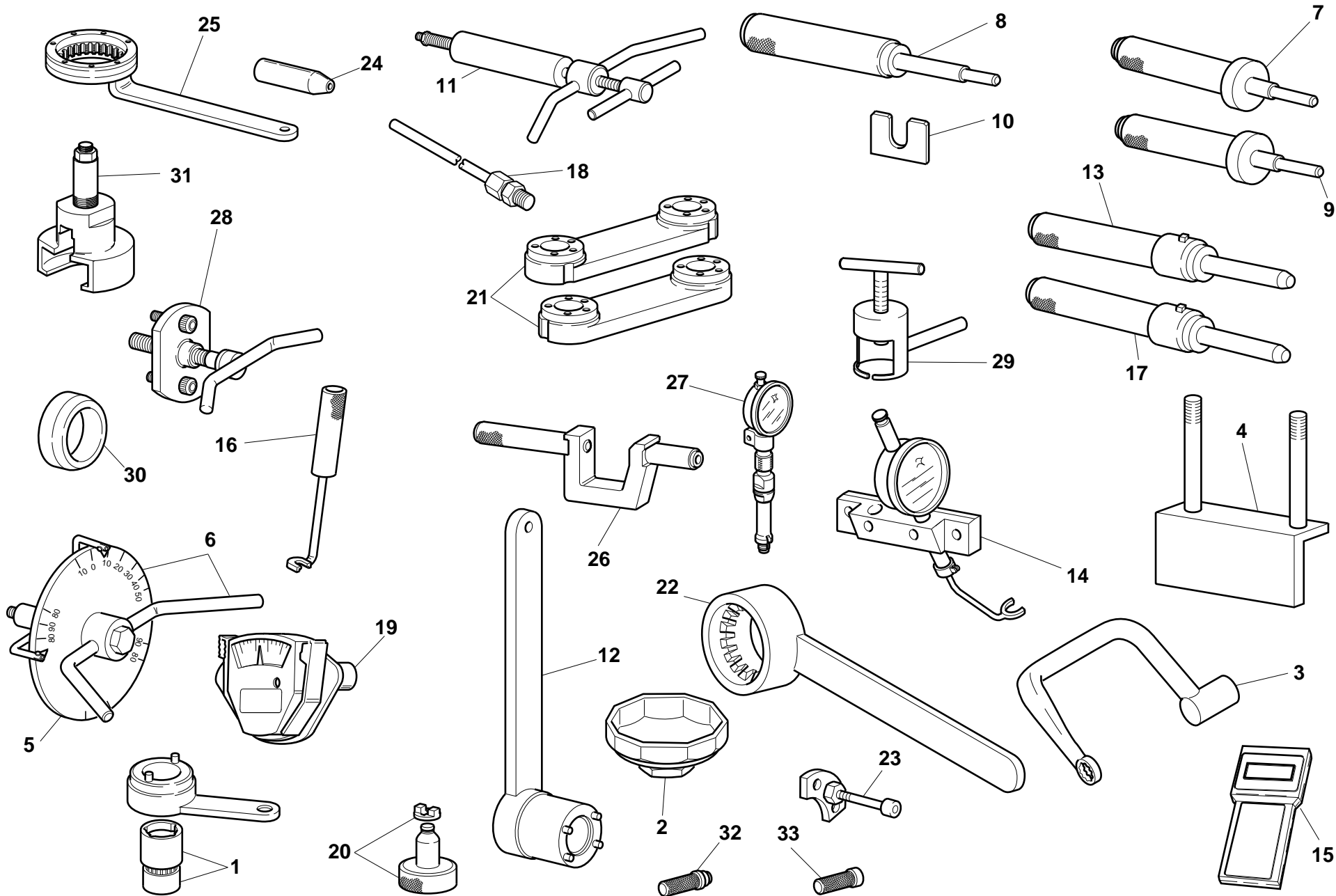





TAVOLA  
DRAWING  
TABLE  
BILD  
TABLA

001

ATTREZZI SPECIALI PER  
STAZIONI DI SERVIZIOWORKSHOP SPECIAL  
TOOLSOUTILS SPECIAUX POUR  
STATIONS DE SERVICESONDERWERKZEUGE FÜR  
WERKSTÄTTEHERRAMENTAL  
ESPECIALES PARA  
TALLERES

NOTE NOTES NOTES MARKE NOTAS	POS. NO. N. INDEX POS.	N.CODICE CODE NO. Nr. CODE CODE Nr. N. CODICE	DENOMINAZIONE	DESCRIPTION	DESIGNATION	BEZEICHNUNG	DENOMINACION	VALIDITA' VALIDITY VALIDITE GÜLTIG VALIDEZ	Q.TA' Q.TY Q.TE M.GE C.AD	
	30	88700.5665	Bussola montaggio ingranaggio campana frizione	Sleeve for installing clutch bell gear	Douille montage engrenage cloche embrayage	Buchse zur Montage des Kupplungsglockenzahnrads	Bullón montaje engranaje campana embrague		1	
	31	88713.1502	Estrattore ingranaggio coppia primaria	Extractor for primary drive gear	Outil pour démonter le engrenage transm. primaire	Abzieher für den Ausbau von Zahnrad des Hauptantriebs	Estractor para engranaje transmisión primaria		1	
	32	88713.0869	Attrezzo montaggio tenuta frontale pompa acqua	Tool for assembling water pump front seal	Outil montage joint d'étanchéité frontale pompe eau	Werkzeug für Montage der vorderen Wasserpumpendichtung	Herramienta montaje estanqueidad frontal bomba de agua		1	
	33	88713.0870	Attrezzo montaggio controfaccia per tenuta frontale pompa acqua	Tool for assembling water pump front seal	Outil montage joint d'étanchéité frontale pompe à eau	Werkzeug für Montage der vorderen hydraulischen Dichtung der Wasserpumpe	Herramienta montaje estanqueidad hidráulico para frontal bomba de agua		1	

N° CATALOGO:  
EMESSO:915.1.081.1C  
06 - 00 CATALOGUE No:  
ISSUED:915.1.081.1C  
06 - 00 Nr. CATALOGUE:  
IMPRIMEE:915.1.081.1C  
06 - 00 KATALOG Nr:  
HERAUSGEGEBEN:915.1.081.1C  
06 - 00 N° CATALOGO:  
IMPRIMIDA:915.1.081.1C  
06 - 00

TAVOLA  
DRAWING  
TABLE  
BILD  
TABLA

001.1

ATTREZZI SPECIALI PER  
STAZIONI DI SERVIZIO

WORKSHOP SPECIAL  
TOOLS

OUTILS SPECIAUX POUR  
STATIONS DE SERVICE

SONDERWERKZEUGE FÜR  
WERKSTÄTTE

HERRAMENTAL  
ESPECIALES PARA  
TALLERES

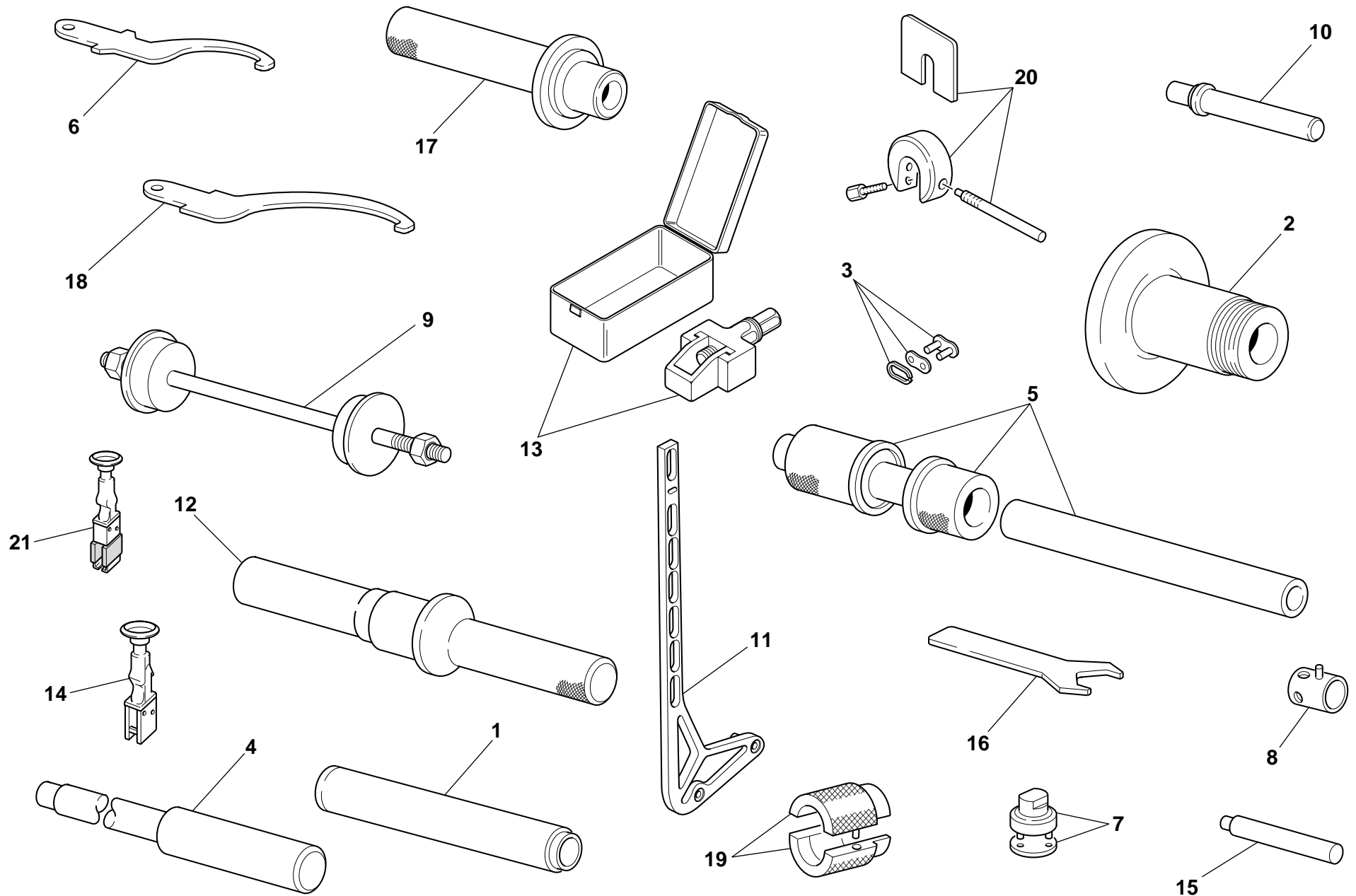



TAVOLA  
DRAWING  
TABLE  
BILD  
TABLA

001.1

ATTREZZI SPECIALI PER  
STAZIONI DI SERVIZIOWORKSHOP SPECIAL  
TOOLSOUTILS SPECIAUX POUR  
STATIONS DE SERVICESONDERWERKZEUGE FÜR  
WERKSTÄTTEHERRAMENTAL  
ESPECIALES PARA  
TALLERES

NOTE NOTES NOTES MARKE NOTAS	POS. NO. N. INDEX POS.	N.CODICE CODE NO. Nr. CODE CODE Nr. N. CODICE	DENOMINAZIONE	DESCRIPTION	DESIGNATION	BEZEICHNUNG	DENOMINACION	VALIDITA' VALIDITY VALIDITE GÜLTIG VALIDEZ	Q.TA' Q.TY Q.TE M.GE C.AD	
	1	88713.1072	Tampone piantaggio semicuscinetto base di sterzo	Stopper for driving the half bearing of the steering head base	Tampon d'ancrage demi-coussinet base direction	Stopfen zum Setzen des Halblagers des Gabelschafts	Punzón de fijación semi-cojinete tija inferior		1	
	2	88713.1073	Attrezzo equilibratura ruota posteriore	Tool for balancing rear wheel	Dispositif d'équilibrage roue AR.	Auswuchtgerät für Hinterrad	Herramienta equilibrado rueda trasera		1	
	3	677.4.003.1A	Giunto	Coupling	Joint	Verbindungskupplung	Junta		1	
	4	88713.1074	Tampone smontaggio perno forcellone	Stopper for disassembling the swingarm pivot	Tampon démontage pivot fourche AR.	Stopfen für den Ausbau des Schwingenzapfens	Punzón desmontaje eje de basculante		1	
	5	88713.1059	Attrezzo montaggio cuscinetti a sfere del forcellone	Tool for assembling the swingarm ball bearings	Outil de montage des roulements à billes de la fourche	Montagewerkzeug für Kugellager der Schwinge	Herramienta montaje rodamiento de bolas de la basculante		1	
	6	88713.1037	Chiave regolazione canotto di sterzo	Wrench for adjusting the steering head	Clef de réglage du fourreau de direction	Einstellschlüssel für Lenkrohr	Llave regulación tubo de dirección		1	
	7	88713.1058	Chiave montaggio tappo canotto di sterzo	Wrench for assembling the steering head cap	Clef de montage du bouchon du fourreau de direction	Montageschlüssel für Lenkrohrverschluß	Llave montaje tapón tubo de dirección		1	
	8	8000.70139	Chiave perno ruota anteriore	Wrench for front wheel spindle	Clé pivot roue AV.	Schlüssel für Vorderradzapfen	Llave eje rueda delantera		1	
	9	88713.1062	Attrezzo montaggio cuscinetti del canotto di sterzo	Tool for assembling the steering head bearings	Dispositif de montage des roulements du fourreau de direction	Montagewerkzeug für Lager des Lenkrohrs	Herramienta montaje cojinetes del tubo de dirección		1	
	10	88713.1071	Tampone montaggio cuscinetti a rullini del bilanciere	Stopper for assembling the rocker needle bearings	Tampon de montage des roulements à rouleaux du culbuteur	Montagestopfen für Nadellager des Kipphebels	Empujador montaje cojinetes de rodillos del balancín		1	
	11	699.2.063.1A	Kit variazione assetto	Geometry adjustment kit	Kit variation de l'assiette	Umbauset für Trimmung	Kit variación asentamiento		1	
	12	88713.1067	Tampone montaggio cuscinetti a rullini del mozzo eccentrico	Stopper for assembling the roller bearings of the eccentric hub	Tampon de montage des roulements à rouleaux du moyeu excentrique	Montagestopfen für Nadellager der Exzenternabe	Punzón montaje cojinetes de rodillos del cubo excéntrico		1	
	13	88713.1344	Attrezzo montaggio catena	Tool for assembling chain	Outil montage chaîne	Werkzeug für Montage der Kette	Herramienta montaje cadena		1	
	14	88713.1140	Introduttore per EPROM	EPROM chip introducing	Introduceur pour EPROM	Einführer für EPROM	Introduccion para EPROM		1	
	15	88713.1057	Tampone introduzione del cuscinetto dell'ammortizzatore di sterzo	Stopper for inserting the steering damper bearing	Tampon d'introduction du roulement de l'amortisseur de direction	Einführstopfen für Lager des Lenkradstoßdämpfers	Empujador introducción del cojinete del amortiguador de dirección		1	

N° CATALOGO:  
EMESSO:915.1.081.1C  
06 - 00 CATALOGUE No:  
ISSUED:915.1.081.1C  
06 - 00 Nr. CATALOGUE:  
IMPRIMEE:915.1.081.1C  
06 - 00 KATALOG Nr:  
HERAUSGEGEBEN:915.1.081.1C  
06 - 00 N° CATALOGO:  
IMPRIMIDA:915.1.081.1C  
06 - 00

TAVOLA  
DRAWING  
TABLE  
BILD  
TABLA

001.1

ATTREZZI SPECIALI PER  
STAZIONI DI SERVIZIO

WORKSHOP SPECIAL  
TOOLS

OUTILS SPECIAUX POUR  
STATIONS DE SERVICE

SONDERWERKZEUGE FÜR  
WERKSTÄTTE

HERRAMENTAL  
ESPECIALES PARA  
TALLERES

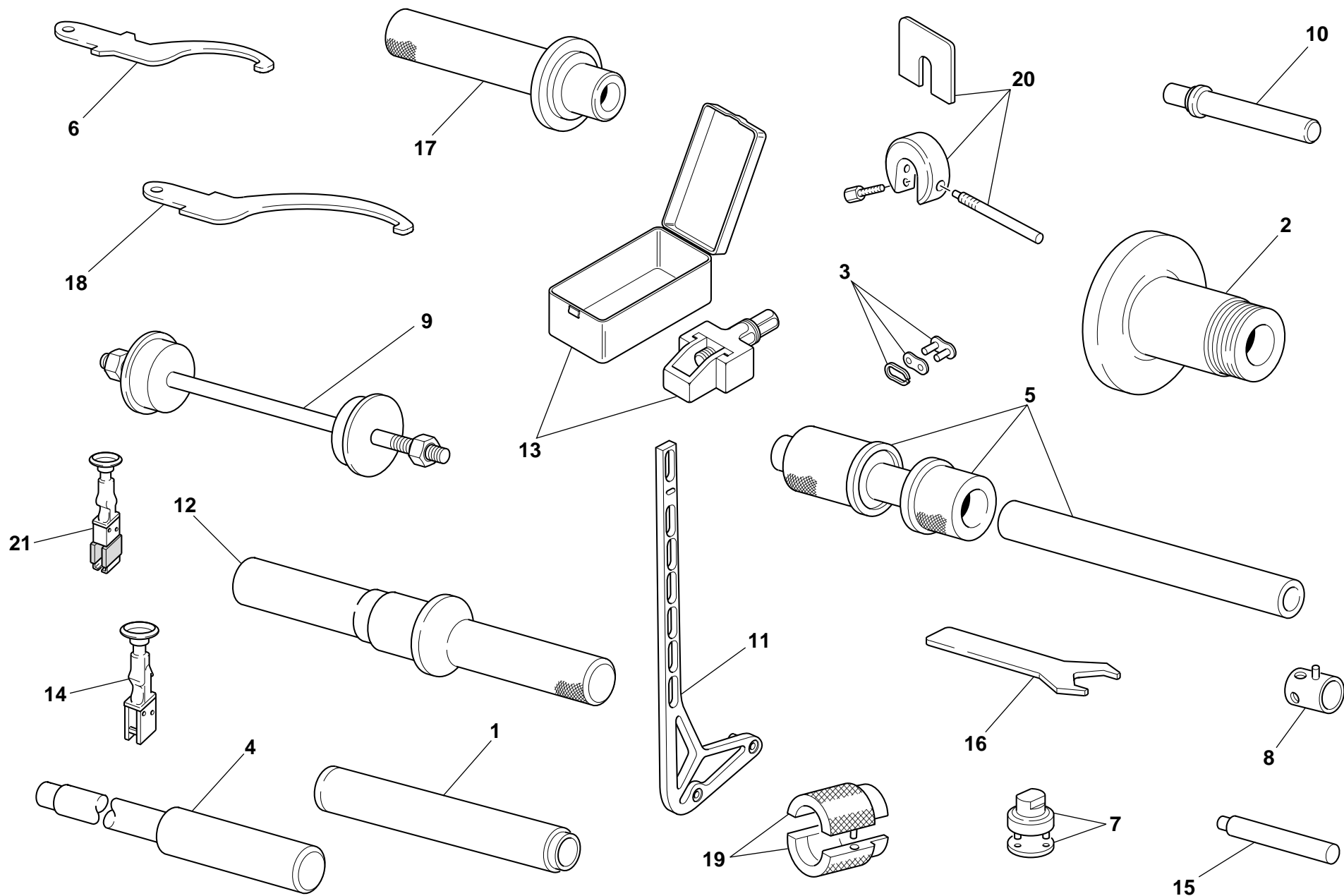



TAVOLA  
DRAWING  
TABLE  
BILD  
TABLA

001.1

ATTREZZI SPECIALI PER  
STAZIONI DI SERVIZIOWORKSHOP SPECIAL  
TOOLSOUTILS SPECIAUX POUR  
STATIONS DE SERVICESONDERWERKZEUGE FÜR  
WERKSTÄTTEHERRAMENTAL  
ESPECIALES PARA  
TALLERES

NOTE NOTES NOTES MARKE NOTAS	POS. NO. N. INDEX POS.	N.CODICE CODE NO. Nr. CODE CODE Nr. N. CODICE	DENOMINAZIONE	DESCRIPTION	DESIGNATION	BEZEICHNUNG	DENOMINACION	VALIDITA' VALIDITY VALIDITE GÜLTIG VALIDEZ	Q.TA' Q.TY Q.TE M.GE C.AD	
	16	88713.1077	Chiave dado serratura sella	Wrench for seat lock nut	Clef écrou de serrage selle	Schlüssel für Feststellmutter des Sattels	Llave tuerca cerradura sillín		1	
	17	88713.1068	Tampone montaggio cuscinetti a rullini del forcellone	Stopper for assembling the rear fork roller bearings	Tampon de montage des coussinets à rouleaux de la fourche postérieure	Montage-Stopfen für Hintergabel-Nadellager	Tapón montaje cojinetes de agujas del basculante		1	
	18	88713.1038	Chiave regolazione mozzo eccentrico	Wrench for adjusting the eccentric hub	Clef de réglage du moyeu excentrique	Einstellschlüssel für Exzernabe	Llave regulación cubo excéntrico		1	
	19	88713.1096	Attrezzo per revisione forcelle SHOWA - montaggio anello di tenuta	Tool for overhauling SHOWA forks - assembling seal ring	Outil pour révision fourches SHOWA - montage anneau d'étanchéité	Werkzeug zur Überholung der SHOWA -Gabeln - Dichtringmontage	Herramienta para revisión horquillas SHOWA - montaje retén		1	
	20	88713.0957	Attrezzo di ritegno distanziale per forcella SHOWA	Tool for holding SHOWA fork spacer	Outil de retenue entretoise pour fourche SHOWA	Haltwerkzeug für Distanzstück der SHOWA-Gabel	Herramienta de retén distanciador para horquilla SHOWA		1	
	21	88713.1097	Estrattore per EPROM	EPROM extractor	Extracteur pour EPROM	Auszieher für EPROM	Extractor para EPROM		1	

N° CATALOGO:  
EMESSO:915.1.081.1C  
06 - 00 CATALOGUE No:  
ISSUED:915.1.081.1C  
06 - 00 Nr. CATALOGUE:  
IMPRIMEE:915.1.081.1C  
06 - 00 KATALOG Nr:  
HERAUSGEGEBEN:915.1.081.1C  
06 - 00 N° CATALOGO:  
IMPRIMIDA:915.1.081.1C  
06 - 00

TAVOLA  
DRAWING  
TABLE  
BILD  
TABLA

001.2

TESTER DI DIAGNOSI  
MATHESIS

DIAGNOSIS TESTER  
MATHESIS

TESTER POUR  
DIAGNOSTIC MATHESIS

DIAGNOSETESTER  
MATHESIS

INSTRUMENTO DE  
MEDIDA DIAGNOSTICO  
MATHESIS

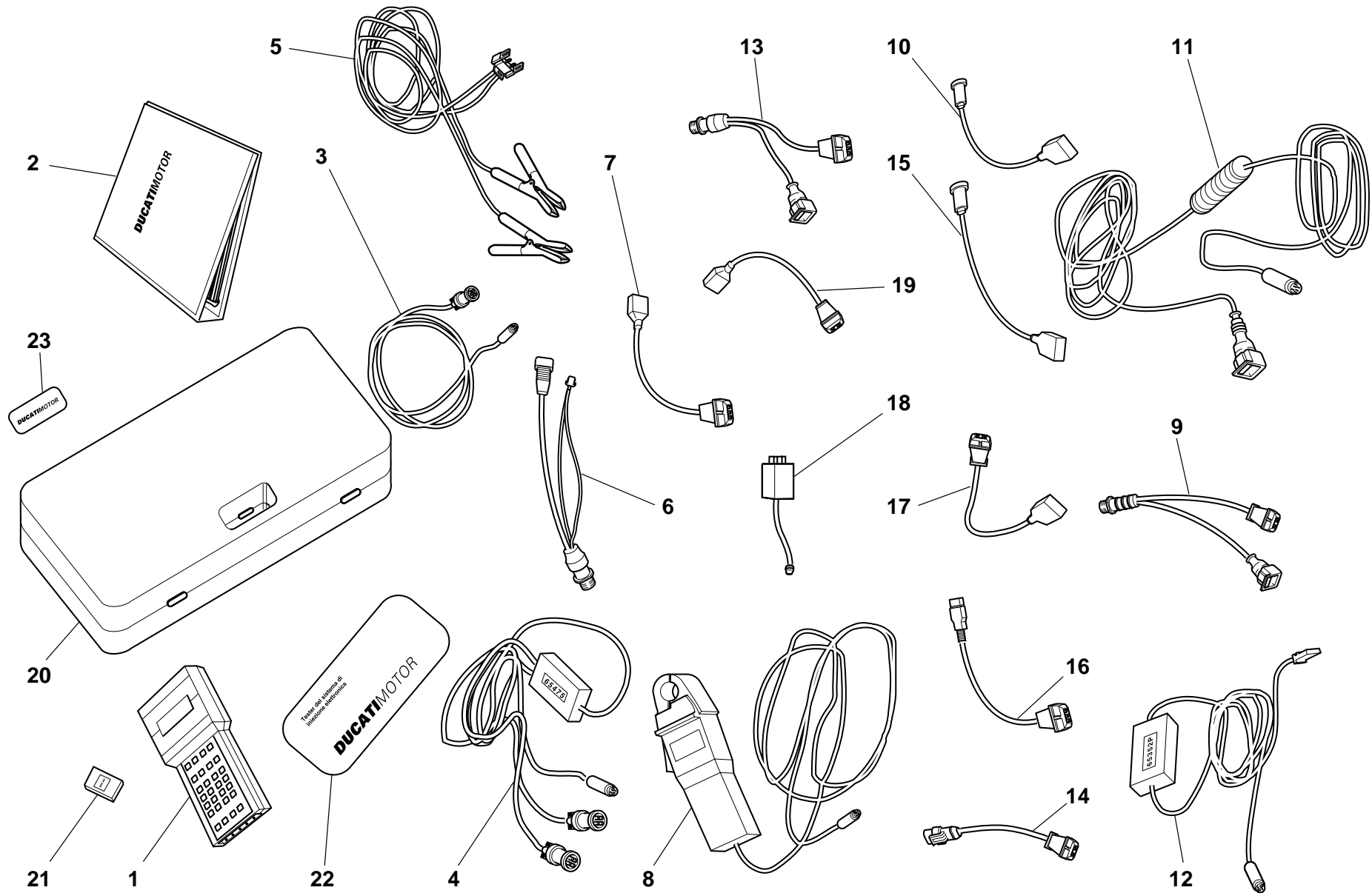



TAVOLA  
DRAWING  
TABLE  
BILD  
TABLA

001.2

TESTER DI DIAGNOSI  
MATHESISDIAGNOSIS TESTER  
MATHESISTESTER POUR  
DIAGNOSTIC MATHESISDIAGNOSETESTER  
MATHESISINSTRUMENTO DE  
MEDIDA DIAGNOSTICO  
MATHESIS

NOTE NOTES NOTES MARKE NOTAS	POS. NO. N. INDEX POS.	N.CODICE CODE NO. Nr. CODE CODE Nr. N. CODICE	DENOMINAZIONE	DESCRIPTION	DESIGNATION	BEZEICHNUNG	DENOMINACION	VALIDITA' VALIDITY VALIDITE GÜLTIG VALIDEZ	Q.TA' Q.TY Q.TE M.GE C.AD	
	1	88765.1126Z	Mathesis nudo	Bare Mathesis	Mathesis nu	Mathesis nackt	Mathesis no revestido		1	
	2	914.7.023.1A	Manuale italiano	Italian manual	Manuel en italien	Handbuch auf Italienisch	Manual italiano		1	
	2	914.7.023.1B	Manuale inglese	English manual	Manuel en anglais	Handbuch auf Englisch	Manual ingles		1	
	2	914.7.023.1C	Manuale tedesco	German manual	Manuel en allemand	Handbuch auf Deutsch	Manual alemán		1	
	2	914.7.023.1D	Manuale francese	Franch manual	Manuel en français	Handbuch auf Französisch	Manual francés		1	
	2	914.7.023.1E	Manuale spagnolo	Spanish manual	Manuel en espagnol	Handbuch auf Spanisch	Manual español		1	
	3	88765.1126R	Cavo alimentazione Mathesis	Main cable Mathesis	Cable alimentation Mathesis	Speisekabel Mathesis	Cable de alimentacion Mathesis		1	
	4	88765.1126A	Cavo controllo pickup	Pickup Control cable	Cable de controle Pickup	Pickup - Prüfkabel	Cable de control pickup		1	
	5	88765.1126Q	Cavo alimentazione da batteria	Battery mains cable	Cable alimentation de batterie	Speisekabel aus Batterie	Cable de alimentacion para baterias		1	
	6	88765.1126	Adattatore cavo alimentazione per autodiagnosi	Mains cable adapter for self diagnosis	Adaptateur du câble alimentation pour auto diagnostic	Speisekabeladapter für selbst Diagnose	Adaptador cable alimentación para autodiagnóstico		1	
	7	88765.1126N	Sensore campione pressione assoluta	Sensor for absolute pressure sampling	Détecteur pour l'étalonnement de la pression absolue	Sensor für absolute Druckstichprobe	Sensor muestra presión absoluta		1	
	8	88765.1126V	Pinza amperometrica	Amperometer plier	Pince ampèrométrique	Strommesserszangen	Alicates medidores de amperaje		1	
	9	88765.1126E	Adattatore per cavo controllo pickup 3 fili	Adapter for 3 wires Pickup test cable	Adaptateur pour le câble de contrôle Pickup à 3 fils	Adapter für 3 Drath Pickup Prüfungskabel	Adaptador del cable control Pickup 3 alambres		1	
	10	88765.1126P	Sensore campione temperatura aria	Sensor for air temperature sampling	Détecteur pour l'étalonnement de la temperature air	Sensoe für Lufttemperaturstichprobe	Sensor muestra temperatura aire		1	
	11	88765.1126C	Cavo per regolazione potenziometro	Cable for potentiometer adjustment	Câble pour le réglage du potentiomètre	Kabel für Potentiometereinstellung	Cable para ajuste potenciómetro		1	
	12	88765.1126B	Cavo prova e regolazione contagiri	Test cable and speed indicator adjustment	Câble d'essai et réglage du compte-tours	Prüfungskabel und Drehzahlmessereinstellung	Cable prueba y ajuste cuentarrevoluciones		1	
	13	88765.1126F	Adattatore per cavo controllo pickup 2 fili	Adapter for 2 wires Pickup test cable	Adaptateur pour la câble de contrôle Pickup à 2 fils	Adapter für 2 Draht Pickup Prüfungskabel	Adaptador para cable control Pickup 2 alambres		1	
	14	88765.1126D	Adattatore per regolazione potenziometro piccolo	Adapter for potentiometer adjustment	Adaptateur pour le réglage du potentiomètre	Adapter für die Einstellung des Kleinen Potentiometers	Adaptador para ajuste potenciómetro pequeño		1	
	15	552.4.028.1A	Sensore campione potenziometro farfalla piccolo	Sensor for small throttle potentiometer sampling	Détecteur pour l'étalonnement du potentiomètre papillon petit	Sensor Für Kleine Drosselpotentiometerstichprobe	Sensor muestra potenciómetro mariposa pequeño		1	

N° CATALOGO:  
EMESSO:915.1.081.1C  
06 - 00 CATALOGUE No:  
ISSUED:915.1.081.1C  
06 - 00 Nr. CATALOGUE:  
IMPRIMEE:915.1.081.1C  
06 - 00 KATALOG Nr:  
HERAUSGEGEBEN:915.1.081.1C  
06 - 00 N° CATALOGO:  
IMPRIMIDA:915.1.081.1C  
06 - 00

TAVOLA  
DRAWING  
TABLE  
BILD  
TABLA

001.2

TESTER DI DIAGNOSI  
MATHESIS

DIAGNOSIS TESTER  
MATHESIS

TESTER POUR  
DIAGNOSTIC MATHESIS

DIAGNOSETESTER  
MATHESIS

INSTRUMENTO DE  
MEDIDA DIAGNOSTICO  
MATHESIS

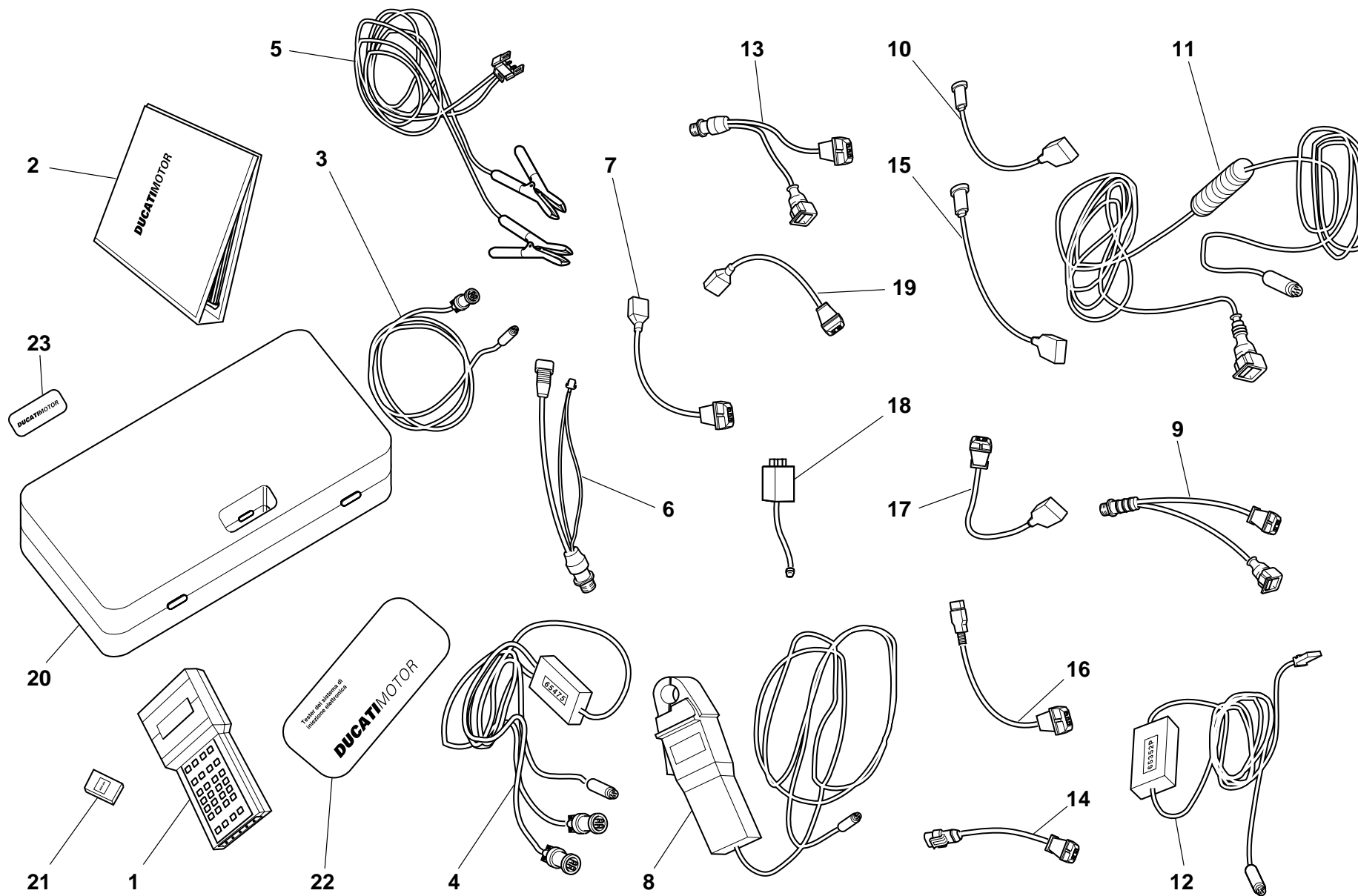




TAVOLA  
DRAWING  
TABLE  
BILD  
TABLA

001.2

TESTER DI DIAGNOSI  
MATHESISDIAGNOSIS TESTER  
MATHESISTESTER POUR  
DIAGNOSTIC MATHESISDIAGNOSETESTER  
MATHESISINSTRUMENTO DE  
MEDIDA DIAGNOSTICO  
MATHESIS


NOTE NOTES NOTES MARKE NOTAS	POS. NO. N. INDEX POS.	N.CODICE CODE NO. Nr. CODE CODE Nr. N. CODICE	DENOMINAZIONE	DESCRIPTION	DESIGNATION	BEZEICHNUNG	DENOMINACION	VALIDITA' VALIDITY VALIDITE GÜLTIG VALIDEZ	Q.TA' Q.TY Q.TE M.GE C.AD	
	16	88765.1126H	Sensore campione potenziometro farfalla	Sensor for throttle potentiometer sampling	Détecteur pour l'étalonnement du potentiomètre papillon	Sensor für Drosselpotentiometerstichprobe	Sensor muestra potenciómetro mariposa		1	
	17	88765.1126G	Sensore campionet emperatura aria/acqua	Sensor for air/water temperature sampling	Détecteur pour l'étalonnement de la temperature air/eau	Sensor für Luft/Wasser Temperaturstichprobe	Sensor muestra temperatura aire/agua		1	
	18	88765.1126M	Teleruttore di sicurezza	Sfety remote switch	Télerrupter de sécurité	Schutzfernschalter	Telerruptor de seguridad		1	
	19	88765.1126L	Sensore campione Pickup 2 fili	2 Wires sampling Pickup sensor	Détecteur pour l'étalonnement Pickup 2 fils	2 Draht Pickup Stichprobensensor	Sensor muestra Pickup 2 alambres		1	
	20	88765.1126U	Valigetta con spugna	Case with sponge	Valise avec éponge	Koffer mit Schwamm	Maletin con esponja		1	
	21	88765.1073	Memory card Italiano	Italian memory card	Memory card en italien	Memory card auf Italienisch	Memory card italiano		1	
	21	88765.1074	Memory card inglese	English memory card	Memory card en anglais	Memory card auf Englisch	Memory card inglés		1	
	21	88765.1075	Memory card tedesco	German memory card	Memory card en allemand	Memory card auf Deutsch	Memory card alemán		1	
	21	88765.1076	Memory card francese	French memory card	Memory card en français	Memory card auf Französisch	Memory card francés		1	
	21	88765.1077	Memory card spagnolo	Spanish memory card	Memory card en espagnol	Memory card auf Spanisch	Memory card español		1	
	22	88765.1126S	Adesivo DUCATI per valigetta	DUCATI sticker for case	Décalcomanie DUCATI pour petite valise	DUCATI Kleber Für Koffer	Pega DUCATI para maletin		1	
	23	88765.1126T	Adesivo lato dx/sx DUCATI	DUCATI sticker RH/LH side	Décalcomanie DUCATI, côté D/G	DUCATI kleber R/L Seite	Pega lado dcho./izdo. DUCATI		1	

TAVOLA  
DRAWING  
TABLE  
BILD  
TABLA

002

COMANDO CAMBIO

GEARCHANGE

COMMANDE BOÎTE A  
VITESSES

SCHALTUNG

MANDO CAMBIO

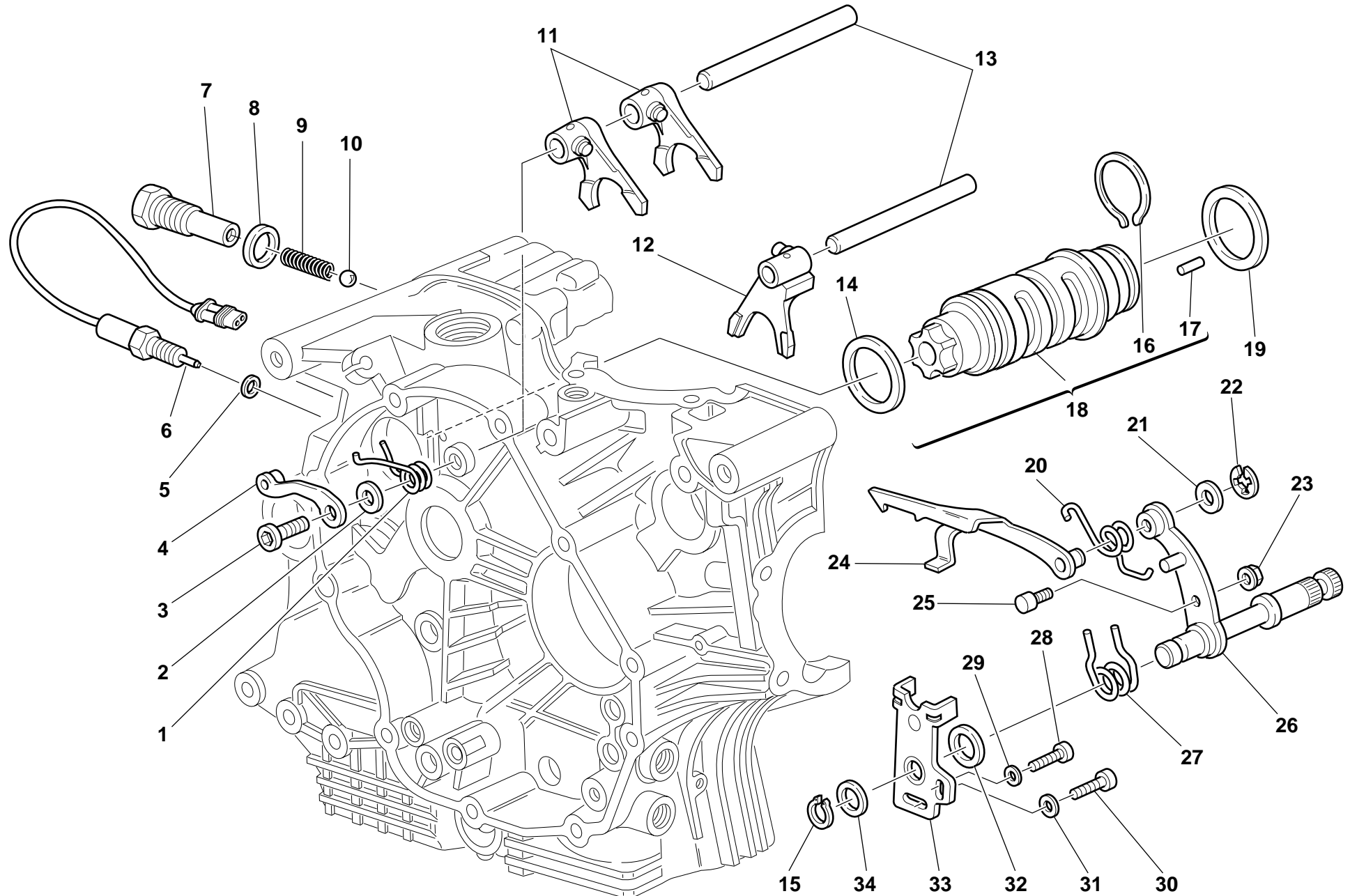


TAVOLA  
DRAWING  
TABLE  
BILD  
TABLA

002


COMANDO CAMBIO

GEARCHANGE

COMMANDE BOÎTE A  
VITESSES

SCHALTUNG

MANDO CAMBIO

NOTE NOTES NOTES MARKE NOTAS	POS. NO. N. INDEX POS.	N.CODICE CODE NO. Nr. CODE CODE Nr. N. CODICE	DENOMINAZIONE	DESCRIPTION	DESIGNATION	BEZEICHNUNG	DENOMINACION	VALIDITA' VALIDITY GÜLTIG VALIDEZ	Q.TA' Q.TY Q.TE M.GE C.AD	
	1	799.1.049.1A	Molla ritorno	Return spring	Ressort de retour	Rückschlagfeder	Muelle de retorno		1	
	2	852.1.053.1A	Rosetta	Washer	Rosette	Unterlegscheibe	Arandela		1	
	3	779.1.039.1A	Vite speciale	Special screw	Vis spéciale	Spezialschraube	Tornillo especial		1	
	4	455.2.003.1A	Assieme saltarello fissa marce	Gear stopper assembly	Ensemble cliquet fixe-vitesses	Falklinkengruppe	Grupo trinquete fija marchas		1	
	5	0150.92.280	Guarnizione sp. 2	Gasket th.2	Garniture ép. 2	Dichtung Stärke 2	Junta esp. 2		1	
	5	0504.03.085	Guarnizione sp.1,5	Gasket th.1,5	Garniture ép.1,5	Dichtung stärke 1,5	Junta esp.1,5		1	
	5	852.1.111.1A	Guarnizione sp. 0,5	Gasket th.0.5	Garniture ép. 0,5	Dichtung Stärke 0,5	Junta esp. 0,5		1	
	6	539.1.021.1A	Interruttore	Switch	Interrupteur	Schalter	Interruptor		1	
	7	779.1.203.1A	Porta-puntalino	Push rod holder	Porte-butée	Auflagestifhalter	Porta-trinquete		1	
	8	0272.91.090	Guarnizione	Gasket	Garniture	Dichtung	Junta		1	
	9	0660.13.143	Molla scatto marce	Gear selector spring	Ressort déclenchement vitesses	Ganglösefeder	Muelle embrague marchas		1	
	10	76835.1134	Sfera	Ball	Bille	Kugel	Esfera		1	
	11	180.1.001.1A	Forcella inn. marce 1°,4°-2°,3°	1st,4th-2nd,3rd gear selector fork	Fourche engrènement 1ère, 4ème-2ème et 3ème vitesse	Einlegegabel für 1.,4.-2.,3.Gang	Horquilla embrague marchas 1°,4°-2°,3°		2	
	12	180.1.002.1A	Forcella innesto 5°,6°	5th,6th gear selector fork	Fourche engrènement 5ème, 6ème vitesse	Einlegegabel für 5., 6. Gang	Horquilla embrague 5°,6°		1	
	13	0660.13.070	Perno per forcella	Fork pin	Goujon pour fourche	Bolzen für Gabel	Perno para horquilla		2	
	14	852.1.005.1A	Rosetta rasamento sp. 1	Shim th. 1	Rosette de butée épaisseur 1	Distanzscheibe Stärke 1	Arandela de espesoración 1		1	
	15	73500.1542	Anello Seeger	Circlip	Circlip	Seegerring	Anillo Seeger		1	
	16	882.1.006.1A	Anello ferma rullini (sezione quadrata)	Needle retaining ring (square cross-section)	Bague d'arrêt rouleaux (section carrée)	Rollensicherungsring (vierkantquerschnitt)	Anillo sujeta rodillos (sección cuadrada)		1	
	17	821.1.070.1A	Rullino speciale (sezione quadrata)	Special roller (square cross-section)	Rouleau spécial (section carrée)	Spezialrolle (vierkantquerschnitt)	Rodillo especial (sección cuadrada)		6	
	18	182.2.010.1A	Tamburo cambio completo	Complete gearbox drum	Tambour complet boîte de vitesses	Schalttrommel komplett	Tambor cambio completo		1	
	19	0660.13.060	Rosetta rasamento sp. 1	Shim th. 1	Rosette de butée épaisseur 1	Distanzscheibe Stärke 1	Arandela de espesoración 1		1	
	19	852.1.094.1A	Rosetta rasamento sp. 0,9	Shim th. 0.9	Rosette de butée épaisseur 0,9	Distanzscheibe Stärke 0,9	Arandela de espesoración 0,9		1	
	20	799.1.025.1A	Molla ritorno forcella	Fork return spring	Ressort retour fourche	Gabelrückschlagfeder	Muelle retorno horquilla		1	

N° CATALOGO:  
EMESSO:915.1.081.1C  
06 - 00 CATALOGUE No:  
ISSUED:915.1.081.1C  
06 - 00 Nr. CATALOGUE:  
IMPRIMEE:915.1.081.1C  
06 - 00 KATALOG Nr:  
HERAUSGEGEBEN:915.1.081.1C  
06 - 00 N° CATALOGO:  
IMPRIMIDA:915.1.081.1C  
06 - 00

TAVOLA  
DRAWING  
TABLE  
BILD  
TABLA

002

COMANDO CAMBIO

GEARCHANGE

COMMANDE BOÎTE A  
VITESSES

SCHALTUNG

MANDO CAMBIO

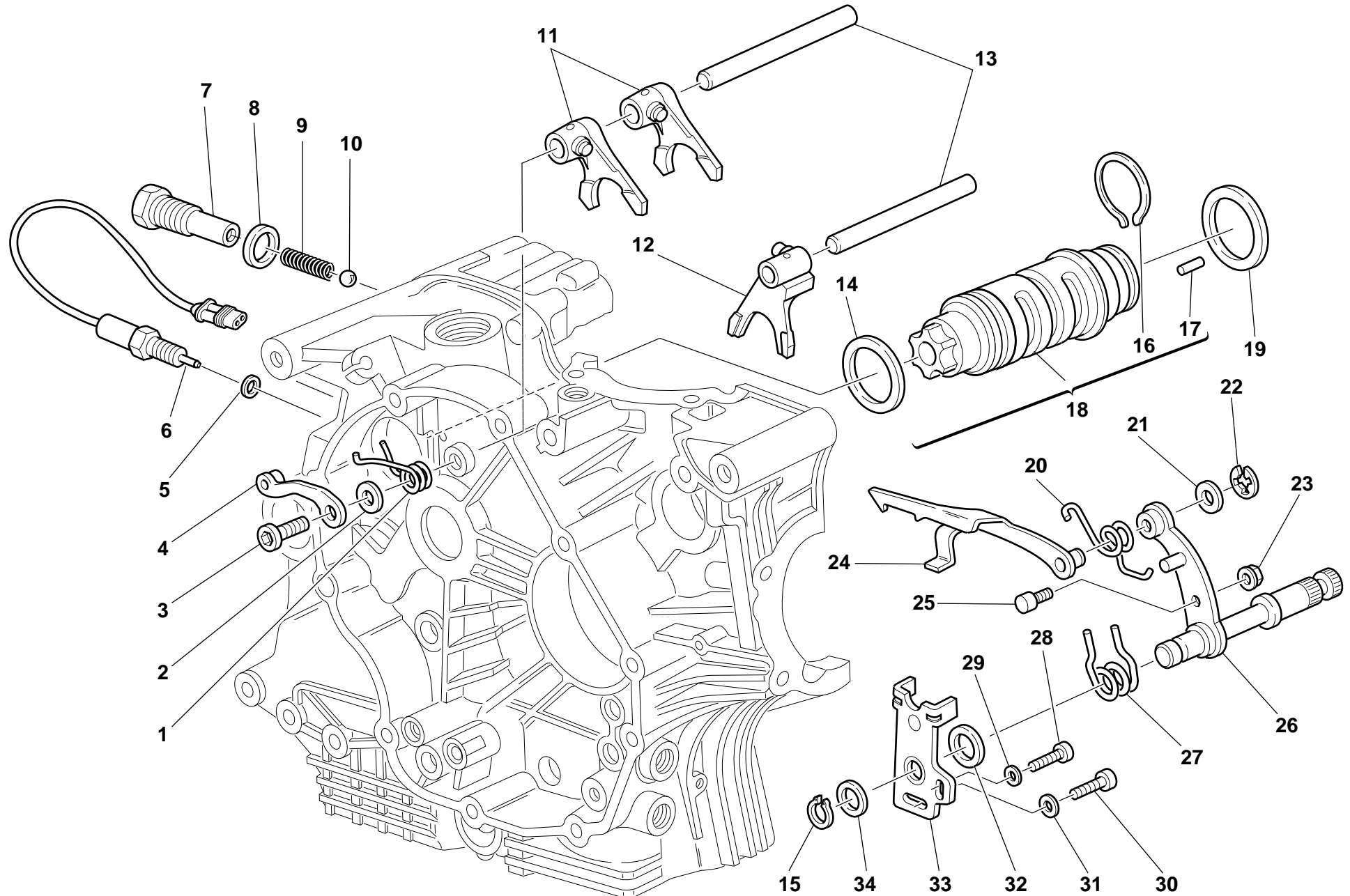


TAVOLA  
DRAWING  
TABLE  
BILD  
TABLA

002


COMANDO CAMBIO

GEARCHANGE

COMMANDE BOÎTE A  
VITESSES

SCHALTUNG

MANDO CAMBIO

NOTE NOTES NOTES MARKE NOTAS	POS. NO. N. INDEX POS.	N.CODICE CODE NO. Nr. CODE CODE Nr. N. CODICE	DENOMINAZIONE	DESCRIPTION	DESIGNATION	BEZEICHNUNG	DENOMINACION	VALIDITA' VALIDITY VALIDITE GÜLTIG VALIDEZ	Q.TA' Q.TY Q.TE M.GE C.AD	
	21	0400.09.050	Rosetta rasamento sp. 0,5	Shim th. 0.5	Rosette de butée épaisseur 0,5	Distanzscheibe Stärke 0,5	Arandela de espesoración 0,5		1	
	21	0765.92.205	Rosetta rasamento sp. 0,2	Shim th. 0.2	Rosette de butée épaisseur 0,2	Distanzscheibe Stärke 0,2	Arandela de espesoración 0,2		2	
	22	0214.07.350	Anello	Ring	Bague	Ring	Anillo		1	
	23	750.5.001.1A	Dado	Nut	Ecrou	Mutter	Tuerca		1	
	24	180.1.008.1A	Forcella comando tamburo cambio	Gearbox drum control fork	Fourche de commande tambour boîte de vitesses	Steuergabel für Wechselgetriebetrommel	Horquilla mando tambor cambio		1	
	25	0660.13.165	Perno per leva cambio	Gearchange lever pin	Goujon pour levier boîte de vitesses	Schalthebelstift	Perno para leva cambio		1	
	26	821.1.001.1A	Perno con leva cambio	Pin with gearchange lever	Goujon avec levier boîte de vitesses	Stift mit Schalthebel	Perno con leva cambio		1	
	27	0799.13.110	Molla ritorno leva cambio	Gearchange lever return spring	Ressort retour levier boîte de vitesses	Schalthebelrückholfeder	Muelle retorno leva cambio		1	
	28	60N102509	Vite	Screw	Vis	Schraube	Tornillo		1	
	29	462.3.003.8A	Rosetta	Washer	Rosette	Unterlegscheibe	Arandela		1	
	30	771.5.122.2B	Vite	Screw	Vis	Schraube	Tornillo		1	
	31	462.3.003.7A	Rosetta	Washer	Rosette	Unterlegscheibe	Arandela		1	
	32	881.1.012.1A	Anello di centraggio	Centering ring	Bague de centrage	Zentrierring	Anillo de centrado		1	
	33	826.1.009.1A	Piastrina fine corsa	Stopper plate	Plaquette fin de course	Endanschlagplättchen	Placa final de carrera		1	
	34	0400.29.125	Rosetta rasamento sp. 0,2	Shim th. 0.2	Rosette de butée épaisseur 0,2	Distanzscheibe Stärke 0,2	Arandela de espesoración 0,2		2	
	34	0400.29.126	Rosetta rasamento sp. 0,5	Shim th. 0.5	Rosette de butée épaisseur 0,5	Distanzscheibe Stärke 0,5	Arandela de espesoración 0,5		1	

N° CATALOGO:  
EMESSO:915.1.081.1C  
06 - 00 CATALOGUE No:  
ISSUED:915.1.081.1C  
06 - 00 Nr. CATALOGUE:  
IMPRIMEE:915.1.081.1C  
06 - 00 KATALOG Nr:  
HERAUSGEGEBEN:915.1.081.1C  
06 - 00 N° CATALOGO:  
IMPRIMIDA:915.1.081.1C  
06 - 00

TAVOLA  
DRAWING  
TABLE  
BILD  
TABLA

003

CAMBIO

GEAR-BOX

BOÎTE A VITESSES

SCHALTUNG

CAMBIO

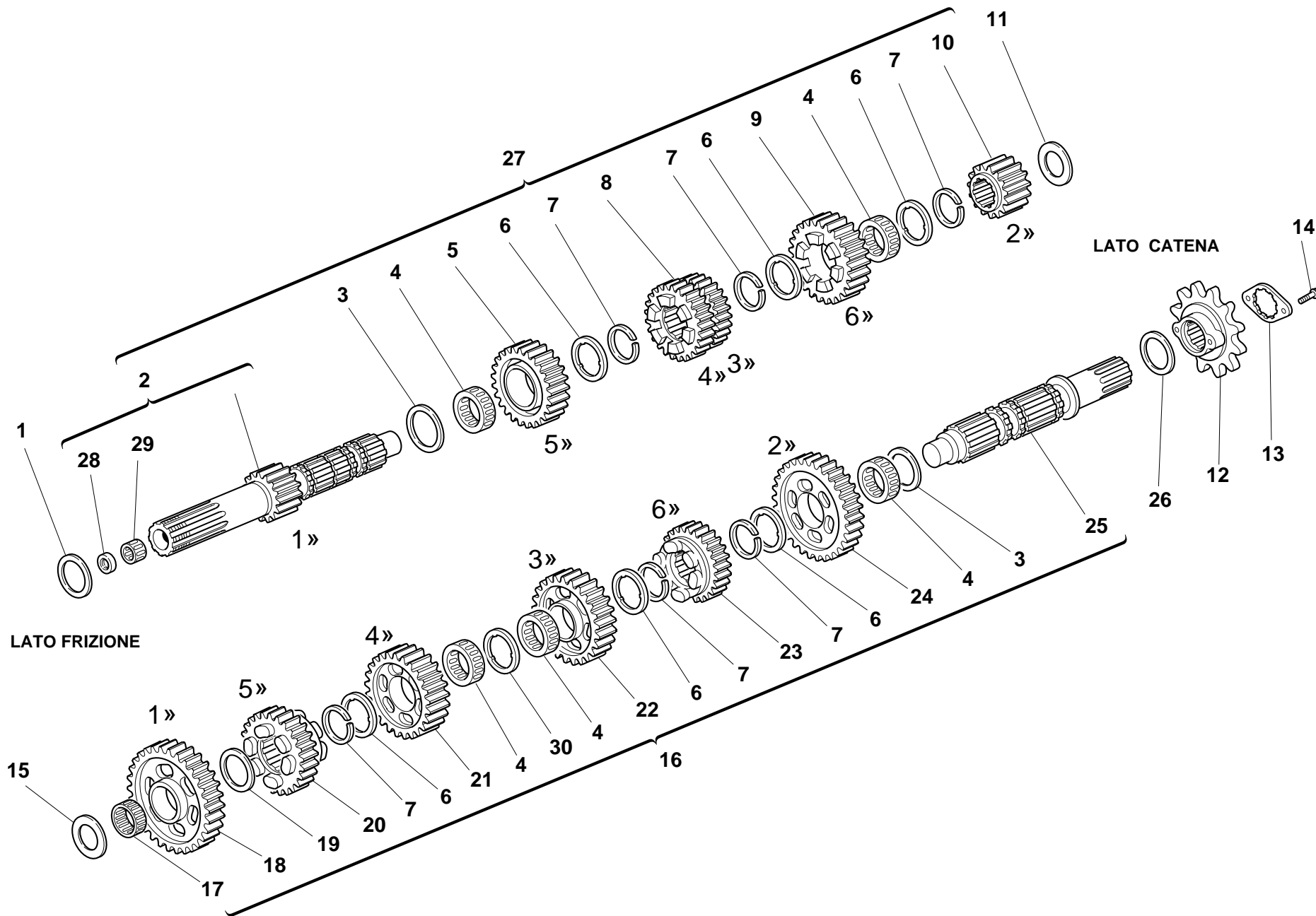


TAVOLA  
DRAWING  
TABLE  
BILD  
TABLA

003


CAMBIO

GEAR-BOX

BOÎTE A VITESSES

SCHALTUNG

CAMBIO

NOTE NOTES NOTES MARKE NOTAS	POS. NO. N. INDEX POS.	N.CODICE CODE NO. Nr. CODE CODE Nr. N. CODICE	DENOMINAZIONE	DESCRIPTION	DESIGNATION	BEZEICHNUNG	DENOMINACION	VALIDITA' VALIDITY VALIDITE GÜLTIG VALIDEZ	Q.TA' Q.TY Q.TE M.GE C.AD	
	1	0251.47.050	Rosetta rasamento sp. 1	Shim th. 1	Rosette de butée épaisseur 1	Distanzscheibe Stärke 1	Arandela de espesoración 1		1	
	1	0251.47.054	Rosetta rasamento sp. 1,2	Shim th. 1.2	Rosette de butée épaisseur 1,2	Distanzscheibe Stärke 1,2	Arandela de espesoración 1,2		1	
	1	852.1.108.1AH	Rosetta rasamento sp. 0,9	Shim th. 0.9	Rosette de butée épaisseur 0,9	Distanzscheibe Stärke 0,9	Arandela de espesoración 0,9		1	
	1	852.1.108.1AL	Rosetta rasamento sp. 1,1	Shim th. 1,1	Rosette de butée épaisseur 1,1	Distanzscheibe Stärke 1,1	Arandela de espesoración 1,1		1	
	1	852.1.108.1AN	Rosetta rasamento sp. 1,3	Shim th. 1,3	Rosette de butée épaisseur 1,3	Distanzscheibe Stärke 1,3	Arandela de espesoración 1,3		1	
	2	150.2.006.1A	Albero primario cambio	Gearbox main shaft	Arbre primaire boite de vitesses	Wechselgetriebehauptwelle	Arbol primario cambio		1	
	3	0670.16.150	Rosetta rasamento sp. 0,5	Shim th. 0.5	Rosette de butée épaisseur 0,5	Distanzscheibe Stärke 0,5	Arandela de espesoración 0,5		1	
	4	701.4.005.1A	Gabbia a rullini	Needle bearing	Boîte à aiguilles	Nadelkäfig	Jaula de rodillos		5	
	5	172.1.004.1A	Ingranaggio conduttore 5° vel.	Driving gear 5th sp.	Engrenage conducteur 5ème vitesse	Antriebszahnrad 5.Geschwindigkeit	Engranaje accionador 5° velocidad		1	
	6	856.1.001.1A	Rosetta scanalata sp. 0,5	Grooved washer th. 0.5	Rosette rainurée épaisseur 0,5	Genutete Scheibe Stärke 0,5	Arandela ranurada esp. 0,5		6	
	7	0670.16.145	Anello elastico	Snap ring	Bague élastique	Sprengring	Seager		6	
	8	172.1.003.1A	Ingran. conduttore 3°/4° vel.	Driving gear 3rd/4th sp.	Engrenage conducteur 3ème/4ème vitesse	Leiterzahnrad für 3.,4. Geschwindigkeit	Engranaje accionador 3°/4° velocidad		1	
	9	172.1.005.1A	Ingranaggio conduttore 6° vel.	Driving gear 6th sp.	Engrenage conducteur 6ème vitesse	Antriebszahnrad 6.Geschwindigkeit	Engranaje accionador 6° velocidad		1	
	10	172.1.002.1B	Ingranaggio conduttore 2° vel.	Driving gear 2nd sp.	Engrenage conducteur 2ème vitesse	Antriebszahnrad 2.Geschwindigkeit	Engranaje accionador 2° velocidad		1	
	11	0670.16.163	Rosetta rasamento sp. 1,8	Shim th. 1.8	Rosette de butée épaisseur 1,8	Distanzscheibe Stärke 1,8	Arandela de espesoración 1,8		1	
	11	0670.16.164	Rosetta rasamento sp. 2	Shim th. 2	Rosette de butée épaisseur 2	Distanzscheibe Stärke 2	Arandela de espesoración 2		1	
	11	713.1.014.1A	Rosetta rasamento sp. 1,5	Shim th. 1.5	Rosette de butée épaisseur 1,5	Distanzscheibe Stärke 1,5	Arandela de espesoración 1,5		1	
	11	713.1.014.1B	Rosetta rasamento sp. 1,7	Shim th. 1.7	Rosette de butée épaisseur 1,7	Distanzscheibe Stärke 1,7	Arandela de espesoración 1,7		1	
	11	713.1.014.1E	Rosetta rasamento sp. 1,6	Shim th. 1.6	Rosette de butée épaisseur 1,6	Distanzscheibe Stärke 1,6	Arandela de espesoración 1,6		1	
	11	713.1.014.1F	Rosetta rasamento sp. 1,9	Shim th. 1.9	Rosette de butée épaisseur 1,9	Distanzscheibe Stärke 1,9	Arandela de espesoración 1,9		1	
	12	449.1.027.1A	Pignone catena Z=15	Chain sprocket Z=15	Pignon chaîne Z=15	Kettenritzel Z=15	Piñón cadena Z=15		1	
	13	826.1.011.1A	Piastrina ferma-pignone	Sprocket keep plate	Plaquette bloque-pignon	Ritzelfeststellplättchen	Placa sujeta-piñón		1	
	14	8A00.67997	Vite	Screw	Vis	Schraube	Tornillo		2	
	15	0670.16.164	Rosetta rasamento sp. 2	Shim th. 2	Rosette de butée épaisseur 2	Distanzscheibe Stärke 2	Arandela de espesoración 2		1	

N° CATALOGO:  
EMESSO:915.1.081.1C  
06 - 00 CATALOGUE No:  
ISSUED:915.1.081.1C  
06 - 00 Nr. CATALOGUE:  
IMPRIMEE:915.1.081.1C  
06 - 00 KATALOG Nr:  
HERAUSGEGEBEN:915.1.081.1C  
06 - 00 N° CATALOGO:  
IMPRIMIDA:915.1.081.1C  
06 - 00

TAVOLA  
DRAWING  
TABLE  
BILD  
TABLA

003

CAMBIO

GEAR-BOX

BOÎTE A VITESSES

SCHALTUNG

CAMBIO

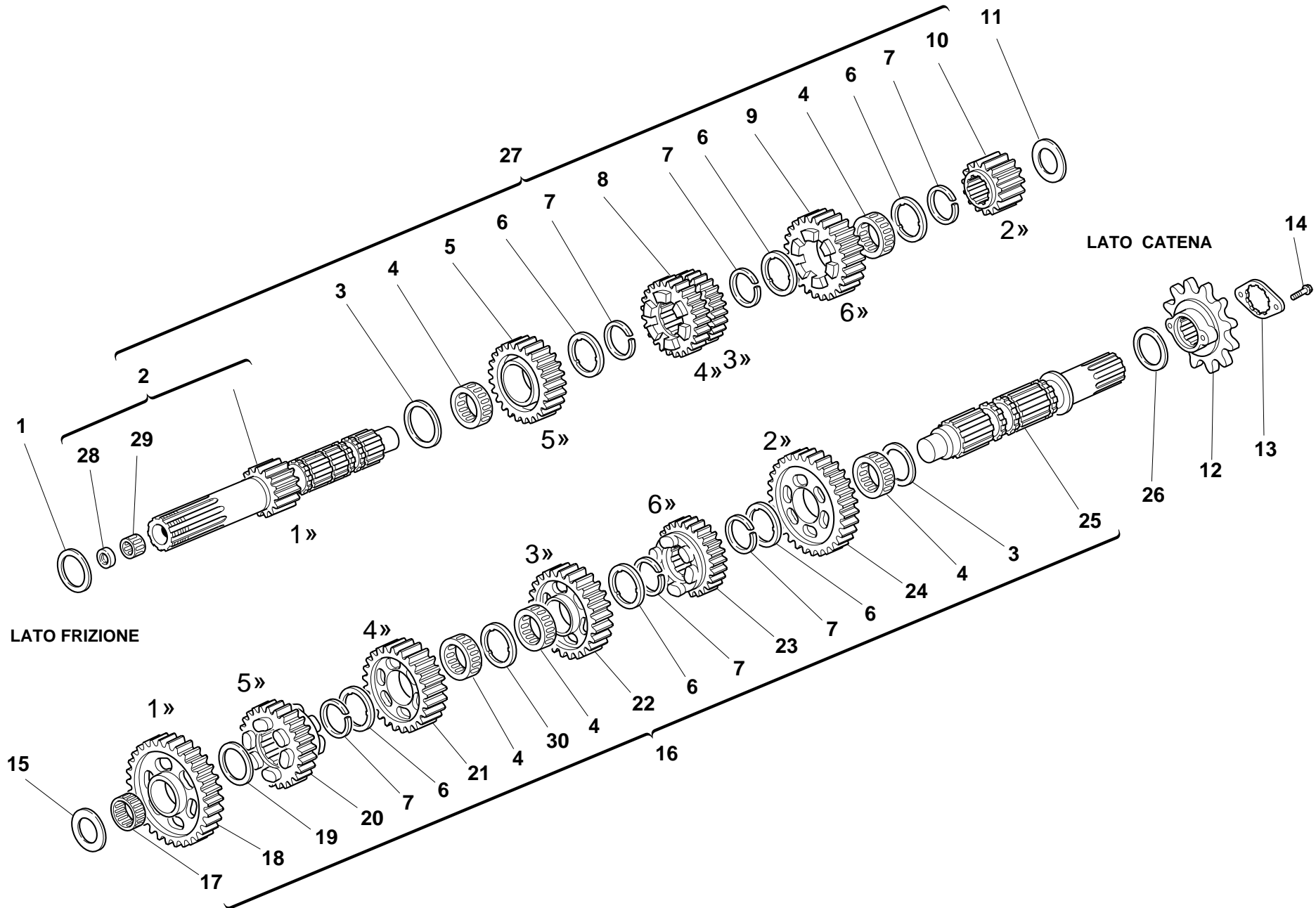




TAVOLA  
DRAWING  
TABLE  
BILD  
TABLA

003


CAMBIO

GEAR-BOX

BOÎTE A VITESSES

SCHALTUNG

CAMBIO

NOTE NOTES NOTES MARKE NOTAS	POS. NO. N. INDEX POS.	N.CODICE CODE NO. Nr. CODE CODE Nr. N. CODICE	DENOMINAZIONE	DESCRIPTION	DESIGNATION	BEZEICHNUNG	DENOMINACION	VALIDITA' VALIDITY VALIDITE GÜLTIG VALIDEZ	Q.TA' Q.TY Q.TE M.GE C.AD	
	15	0670.16.165	Rosetta rasamento sp. 2,2	Shim th. 2.2	Rosette de butée épaisseur 2,2	Distanzscheibe Stärke 2,2	Arandela de espesoración 2,2		1	
	15	0670.16.184	Rosetta rasamento sp. 1	Shim th. 1	Rosette de butée épaisseur 1	Distanzscheibe Stärke 1	Arandela de espesoración 1		1	
	15	0670.16.185	Rosetta rasamento sp. 1,2	Shim th. 1.2	Rosette de butée épaisseur 1,2	Distanzscheibe Stärke 1,2	Arandela de espesoración 1,2		1	
	15	713.1.011.1A	Rosetta rasamento sp. 2,3	Shim th. 2.3	Rosette de butée épaisseur 2,3	Distanzscheibe Stärke 2,3	Arandela de espesoración 2,3		1	
	15	713.1.014.1A	Rosetta rasamento sp. 1,5	Shim th. 1.5	Rosette de butée épaisseur 1,5	Distanzscheibe Stärke 1,5	Arandela de espesoración 1,5		1	
	15	713.1.014.1E	Rosetta rasamento sp. 1,6	Shim th. 1.6	Rosette de butée épaisseur 1,6	Distanzscheibe Stärke 1,6	Arandela de espesoración 1,6		1	
	16	150.2.035.1A	Albero secondario completo	Complete lay shaft	Arbre secondaire complet	Komplette Vorgelegewelle	Arbol secundario completo		1	
	17	76402.0002	Gabbia a rullini	Needle bearing	Boîte à aiguilles	Nadelkäfig	Jaula de rodillos		1	
	18	172.1.006.1B	Ingranaggio condotto 1° vel.	Driven gear 1st sp.	Engrenage entraîné 1ère vitesse	Angetriebenes Zahnrad 1. Geschwindigkeit	Engranaje conducido 1° velocidad		1	
	19	0670.16.150	Rosetta rasamento sp. 0,5	Shim th. 0.5	Rosette de butée épaisseur 0,5	Distanzscheibe Stärke 0,5	Arandela de espesoración 0,5		1	
	20	172.1.010.1A	Ingranaggio condotto 5° vel.	Driven gear 5th sp.	Engrenage entraîné 5ème vitesse	Angetriebenes Zahnrad 5. Geschwindigkeit	Engranaje conducido 5° velocidad		1	
	21	172.1.009.1A	Ingranaggio condotto 4° vel.	Driven gear 4th sp.	Engrenage entraîné 4ème vitesse	Angetriebenes Zahnrad 4. Geschwindigkeit	Engranaje conducido 4° velocidad		1	
	22	172.1.008.1A	Ingranaggio condotto 3° vel.	Driven gear 3rd sp.	Engrenage entraîné 3ème vitesse	Angetriebenes Zahnrad 3. Geschwindigkeit	Engranaje conducido 3° velocidad		1	
	23	172.1.011.1A	Ingranaggio condotto 6° vel.	Driven gear 6th sp.	Engrenage entraîné 6ème vitesse	Angetriebenes Zahnrad 6. Geschwindigkeit	Engranaje conducido 6° velocidad		1	
	24	172.1.007.1B	Ingranaggio condotto 2° vel.	Driven gear 2nd sp.	Engrenage entraîné 2ème vitesse	Angetriebenes Zahnrad 2. Geschwindigkeit	Engranaje conducido 2° velocidad		1	
	25	149.1.024.1A	Albero secondario cambio	Gearbox lay shaft	Arbre secondaire boîte de vitesse	Vorgelegewelle des Wechselgetriebes	Arbol secundario cambio		1	
	26	0670.16.170	Rosetta rasamento sp. 0,8	Shim th. 0.8	Rosette de butée épaisseur 0,8	Distanzscheibe Stärke 0,8	Arandela de espesoración 0,8		1	
	26	0670.16.171	Rosetta rasamento sp. 1	Shim th. 1	Rosette de butée épaisseur 1	Distanzscheibe Stärke 1	Arandela de espesoración 1		1	
	26	852.1.105.1AB	Rosetta rasamento sp. 0,9	Shim th. 0.9	Rosette de butée épaisseur 0,9	Distanzscheibe Stärke 0,9	Arandela de espesoración 0,9		1	
	26	852.1.105.1AD	Rosetta rasamento sp. 1,1	Shim th. 1,1	Rosette de butée épaisseur 1,1	Distanzscheibe Stärke 1,1	Arandela de espesoración 1,1		1	
	26	852.1.105.1AG	Rosetta rasamento sp. 0,7	Shim th. 0.7	Rosette de butée épaisseur 0,7	Distanzscheibe Stärke 0,7	Arandela de espesoración 0,7		1	
	27	150.2.005.1A	Albero primario completo	Complete main shaft	Arbre primaire complet	Komplette Hauptwelle	Arbol primario completo		1	

N° CATALOGO:  
EMESSO:915.1.081.1C  
06 - 00 CATALOGUE No:  
ISSUED:915.1.081.1C  
06 - 00 Nr. CATALOGUE:  
IMPRIMEE:915.1.081.1C  
06 - 00 KATALOG Nr:  
HERAUSGEGEBEN:915.1.081.1C  
06 - 00 N° CATALOGO:  
IMPRIMIDA:915.1.081.1C  
06 - 00

TAVOLA  
DRAWING  
TABLE  
BILD  
TABLA

003

CAMBIO

GEAR-BOX

BOÎTE A VITESSES

SCHALTUNG

CAMBIO

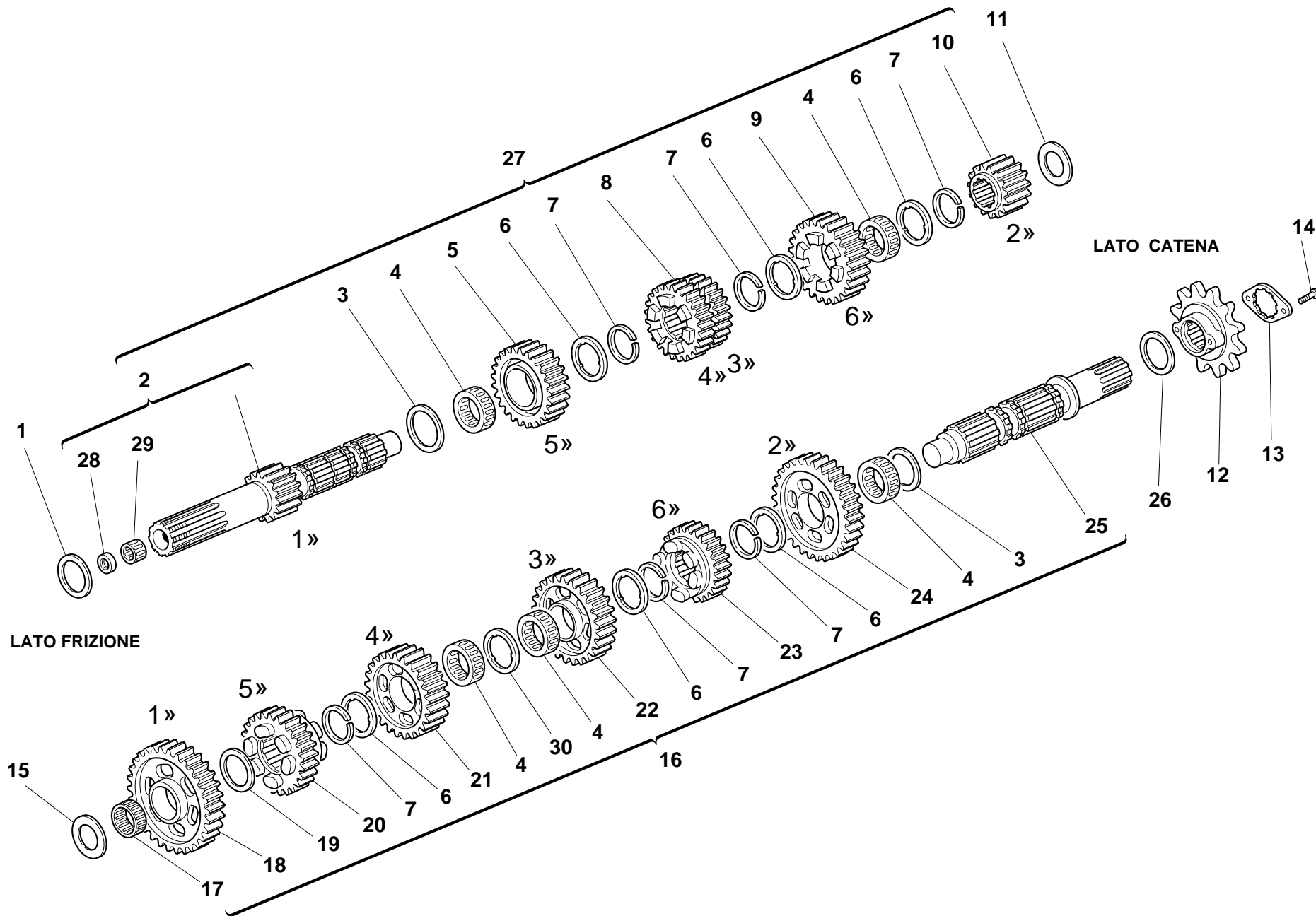


TAVOLA  
DRAWING  
TABLE  
BILD  
TABLA

003


CAMBIO

GEAR-BOX

BOÎTE A VITESSES

SCHALTUNG

CAMBIO

NOTE NOTES NOTES MARKE NOTAS	POS. NO. N. INDEX POS.	N.CODICE CODE NO. Nr. CODE CODE Nr. N. CODICE	DENOMINAZIONE	DESCRIPTION	DESIGNATION	BEZEICHNUNG	DENOMINACION	VALIDITA' VALIDITY VALIDITE GÜLTIG VALIDEZ	Q.TA' Q.TY Q.TE M.GE C.AD	
	28	93783.0812	Anello di tenuta	Seal ring	Bague d'étanchéité	Dichtring	Anillo de retén		1	
	29	76270.0827	Astuccio a rullini	Needle bearing	Roulement à rouleaux	Nadellager	Cojinete de agujas		1	
	30	856.1.031.1A	Rosetta scanalata sp. 0,5	Grooved washer th. 0.5	Rosette rainurée épaisseur 0,5	Genutete Scheibe Stärke 0,5	Arandela ranurada esp. 0,5		1	

N° CATALOGO:  
EMESSO:915.1.081.1C  
06 - 00 CATALOGUE No:  
ISSUED:915.1.081.1C  
06 - 00 Nr. CATALOGUE:  
IMPRIMEE:915.1.081.1C  
06 - 00 KATALOG Nr:  
HERAUSGEGEBEN:915.1.081.1C  
06 - 00 N° CATALOGO:  
IMPRIMIDA:915.1.081.1C  
06 - 00

TAVOLA  
DRAWING  
TABLE  
BILD  
TABLA

004

FRIZIONE

CLUTCH

EMBAYAGE

KUPPLUNG

EMBRAGUE

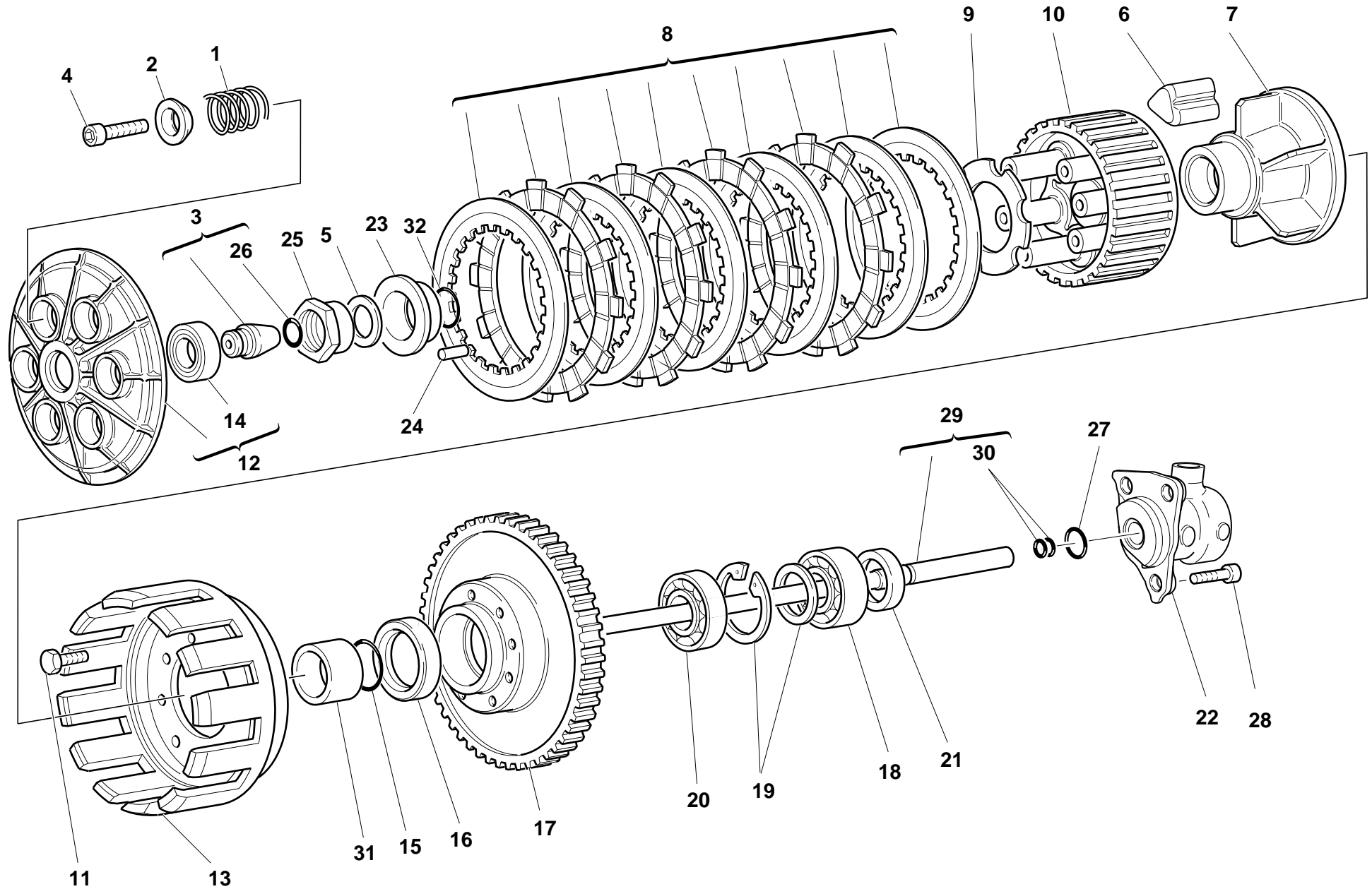


TAVOLA  
DRAWING  
TABLE  
BILD  
TABLA

004


FRIZIONE

CLUTCH

EMBAYAGE

KUPPLUNG

EMBRAGUE

NOTE NOTES NOTES MARKE NOTAS	POS. NO. N. INDEX POS.	N.CODICE CODE NO. Nr. CODE CODE Nr. N. CODICE	DENOMINAZIONE	DESCRIPTION	DESIGNATION	BEZEICHNUNG	DENOMINACION	VALIDITA' VALIDITY VALIDITE GÜLTIG VALIDEZ	Q.TA' Q.TY Q.TE M.GE C.AD	
	1	0659.16.555	Molla frizione	Clutch spring	Ressort embrayage	Kupplungsfeder	Muelle embrague		6	
	2	841.1.002.2A	Scodellino	Retainer	Cuvette	Teller	Platillo		6	
	3	818.2.009.1A	Perno comando frizione	Clutch control pin	Axe commande embrayage	Kupplungssteuerstift	Perno mando embrague		1	
	4	771.5.043.2B	Vite	Screw	Vis	Schraube	Tornillo		6	
	5	851.4.001.1A	Rosetta di sicurezza	Lock washer	Rosette de sécurité	Sicherungsblech	Arandela de seguridad		1	
	6	764.1.003.1B	Gommino	Rubber pad	Joint en caoutchouc	Gummstück	Junta de goma		12	
	7	162.1.001.1B	Mozzo portadischi	Plate holder hub	Moyeu porte-disque	Scheibenhaltenebe	Cubo porta-discos		1	
	8	190.2.001.3A	Serie dischi frizione	Clutch plates set	Série de disques embrayage	Kupplungsscheibensatz	Serie discos embrague		1	
	9	851.1.001.1B	Rosetta di sicurezza	Lock washer	Rosette de sécurité	Sicherungsblech	Arandela de seguridad		1	
	10	196.1.001.1B	Tamburo frizione	Clutch drum	Tambour embrayage	Kupplungstrommel	Tambor embrague		1	
	11	70610.8120	Vite	Screw	Vis	Schraube	Tornillo		8	
	12	194.2.001.1B	Spingidisco	Pressure plate	Pousse-disque	Scheibendrucker	Empuja-disco		1	
	13	198.1.027.1A	Campana frizione	Clutch housing	Cloche embrayage	Kupplungsglocke	Campana embrague		1	
	14	702.5.016.1A	Cuscinetto	Bearing	Roulement	Lager	Cojinete		1	
	15	463.2.053.7A	Guarnizione OR	O-ring	Joint d'étanchéité	Dichtung OR	Junta OR		1	
	16	463.4.026.9A	Anello di tenuta	Seal ring	Bague d'étanchéité	Dichtring	Anillo de retén		1	
	17	170.2.020.1B	Coppia ingr. frizione - ingr. albero motore	Clutch/curshaft gears pair	Jeu d'engrenages embrayage - engrenage arbre moteur	Paar Kupplungszahnrad-Antriebszahnrad	Par engr. embrague - engr. cigüeñal		1	
	18	463.7.022.6A	Cuscinetto	Bearing	Roulement	Lager	Cojinete		1	
	19	881.2.001.1A	Anello seeger-distanziale	Circlip - spacer	Circlip-Entretoise	Seegerring - Distanzstück	Anillo seeger - distanciador		1	
	20	75113.2566	Cuscinetto	Bearing	Roulement	Lager	Cojinete		1	
	21	0660.16.145	Distanziale	Spacer	Entretoise	Distanzstück	Distancial		1	
	22	195.4.003.1A	Gruppo pistoncino	Piston assembly	Groupe piston	Kolbenaggregat	Grupo pistón		1	
	23	710.1.002.1A	Bussola	Bush	Douille	Buchse	Casquillo		1	
	24	74224.0570	Spina	Pin	Goupille	Stift	Pasador		1	
	25	750.1.002.1B	Dado	Nut	Ecrou	Mutter	Tuerca		1	
	26	0400.17.030	Guarnizione OR	O-ring	Joint d'étanchéité	Dichtung OR	Junta OR		1	

N° CATALOGO:  
EMESSO:915.1.081.1C  
06 - 00CATALOGUE No:  
ISSUED:915.1.081.1C  
06 - 00Nr. CATALOGUE:  
IMPRIMEE:915.1.081.1C  
06 - 00KATALOG Nr:  
HERAUSGEGEBEN:915.1.081.1C  
06 - 00N° CATALOGO:  
IMPRIMIDA:915.1.081.1C  
06 - 00

TAVOLA  
DRAWING  
TABLE  
BILD  
TABLA

004

FRIZIONE

CLUTCH

EMBAYAGE

KUPPLUNG

EMBRAGUE

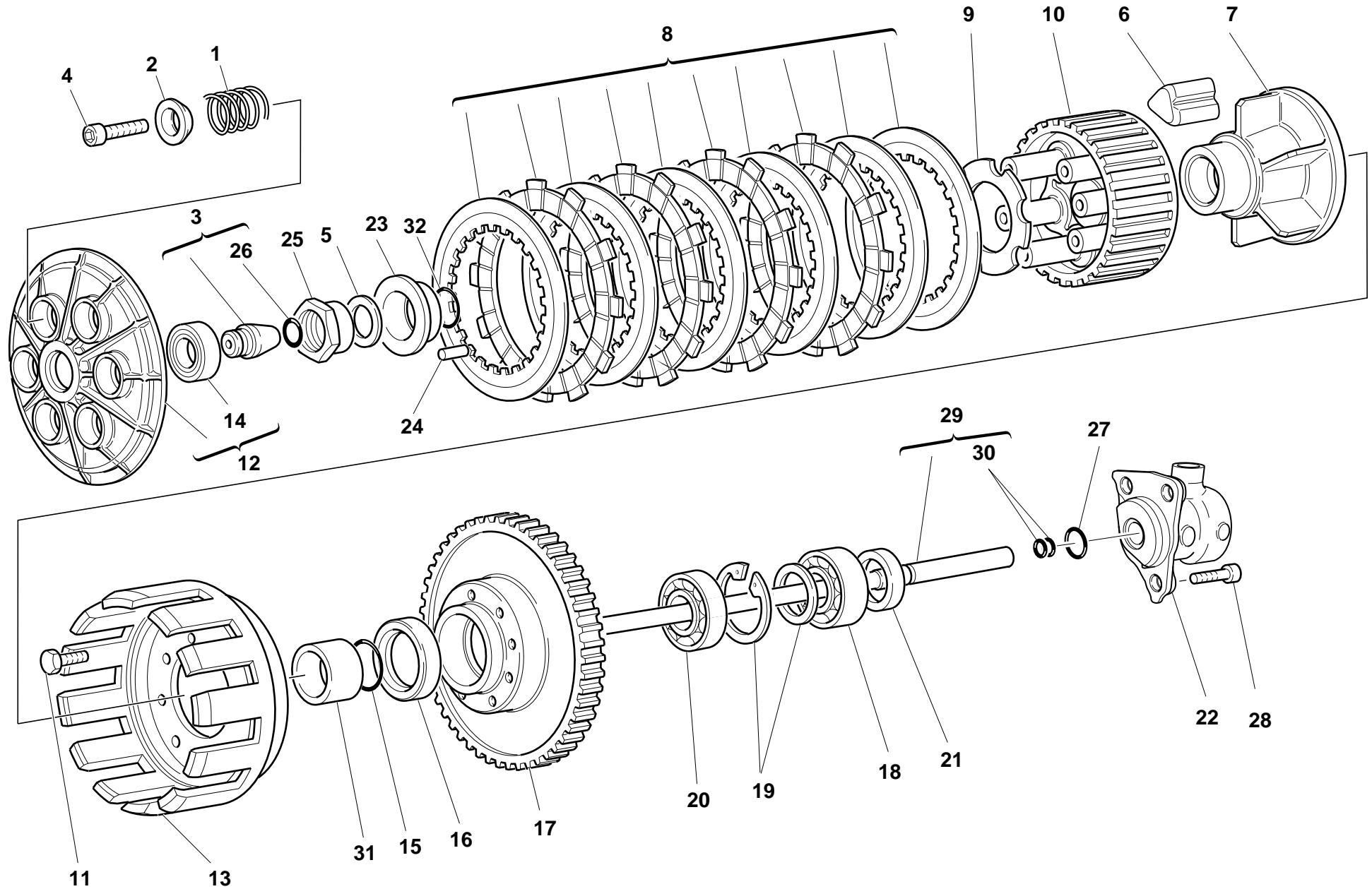


TAVOLA  
DRAWING  
TABLE  
BILD  
TABLA

004


FRIZIONE

CLUTCH

EMBAYAGE

KUPPLUNG

EMBRAGUE

NOTE NOTES NOTES MARKE NOTAS	POS. NO. N. INDEX POS.	N.CODICE CODE NO. Nr. CODE CODE Nr. N. CODICE	DENOMINAZIONE	DESCRIPTION	DESIGNATION	BEZEICHNUNG	DENOMINACION	VALIDITA' VALIDITY VALIDITE GÜLTIG VALIDEZ	Q.TA' Q.TY Q.TE M.GE C.AD	
	27	0647.92.170	Guarnizione OR	O-ring	Joint d'étanchéité	Dichtung OR	Junta OR		1	
	28	60N107335	Vite	Screw	Vis	Schraube	Tornillo		3	
	29	117.2.006.1A	Asta comando frizione	Clutch control rod	Tige de commande embrayage	Kupplungssteuerungsstab	Varilla mando embrague		1	
	30	93823.2018	Guarnizione OR	O-ring	Joint d'étanchéité	Dichtung OR	Junta OR		2	
	31	713.1.012.1B	Distanziale	Spacer	Entretoise	Distanzstück	Distancial		1	
	32	93823.0128	Guarnizione OR	O-ring	Joint d'étanchéité	Dichtung OR	Junta OR		1	

N° CATALOGO:  
EMESSO:915.1.081.1C  
06 - 00 CATALOGUE No:  
ISSUED:915.1.081.1C  
06 - 00 Nr. CATALOGUE:  
IMPRIMEE:915.1.081.1C  
06 - 00 KATALOG Nr:  
HERAUSGEGEBEN:915.1.081.1C  
06 - 00 N° CATALOGO:  
IMPRIMIDA:915.1.081.1C  
06 - 00

TAVOLA  
DRAWING  
TABLE  
BILD  
TABLA

005

COPERCHIO FRIZIONE

CLUTCH COVER

COUVERCLE EMBRAYAGE

KUPPLUNGSDECKEL

CARTER EMBRAGUE

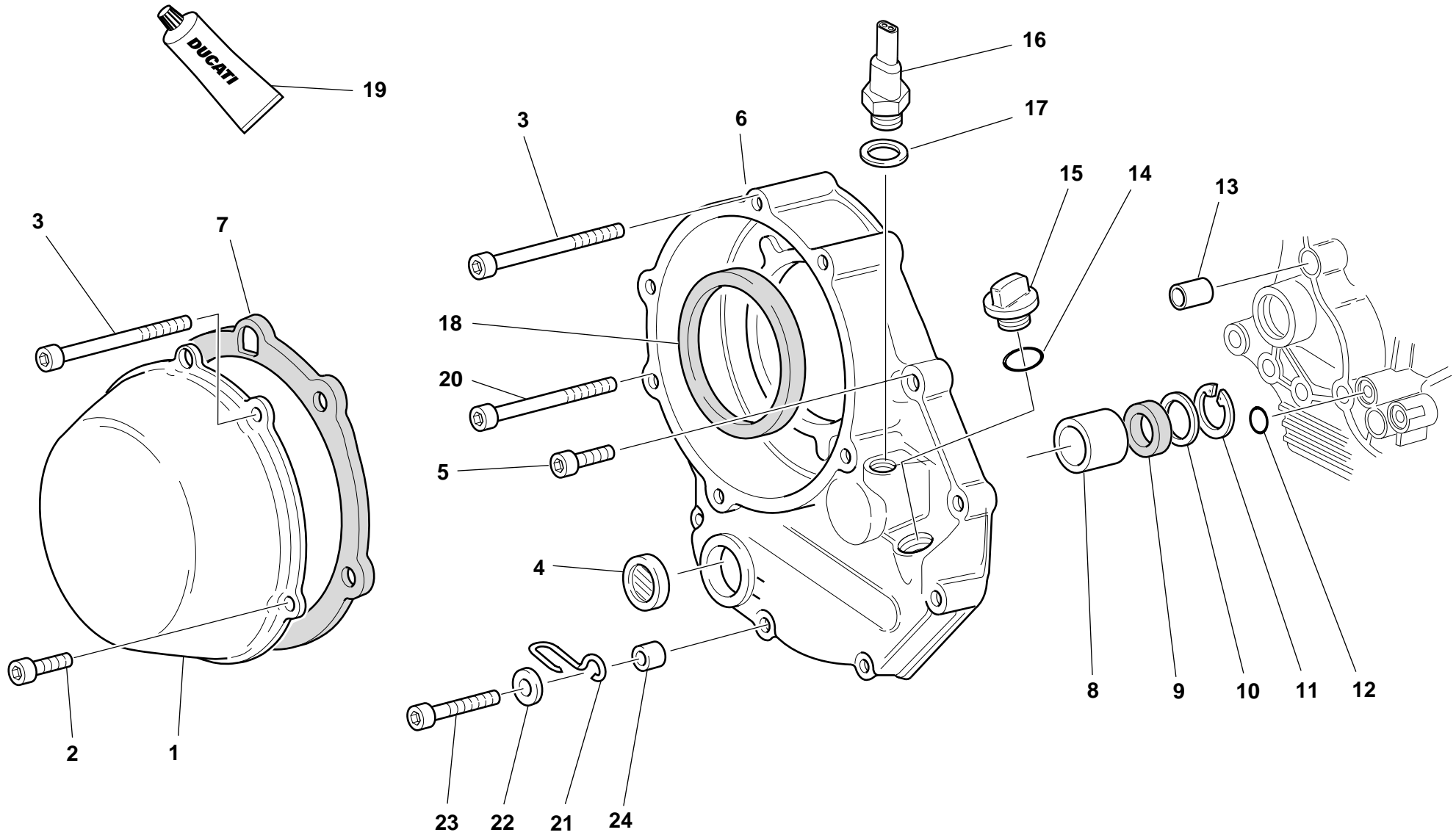




TAVOLA  
DRAWING  
TABLE  
BILD  
TABLA

005


## COPERCHIO FRIZIONE

## CLUTCH COVER

## COUVERCLE EMBRAYAGE

## KUPPLUNGSDECKEL

## CARTER EMBRAGUE

NOTE NOTES NOTES MARKE NOTAS	POS. NO. N. INDEX POS.	N.CODICE CODE NO. Nr. CODE CODE Nr. N. CODICE	DENOMINAZIONE	DESCRIPTION	DESIGNATION	BEZEICHNUNG	DENOMINACION	VALIDITA' VALIDITY VALIDITE GÜLTIG VALIDEZ	Q.TA' Q.TY Q.TE M.GE C.AD	
	1	243.1.025.1AD	Coperchio protezione frizione	Clutch protection cover	Couvercle protection embrayage	Kupplungsschutzdeckel	Carter protección embrague		1	
	2	60N102509	Vite	Screw	Vis	Schraube	Tornillo		2	
	3	771.5.078.2B	Vite	Screw	Vis	Schraube	Tornillo		2	
	4	254.4.001.1A	Tappo ispezione livello olio	Oil level inspection cap	Bouchon de contrôle niveau d'huile	Ölpegelkontrollverschluß	Tapón control nivel aceite		1	
	5	60N102510	Vite	Screw	Vis	Schraube	Tornillo		5	
	6	243.2.004.1BB	Coperchio lato frizione	Cover clutch side	Couvercle côté embrayage	Deckel an Kupplungsseite	Tapa lado embrague		1	
	7	788.1.052.1A	Guarnizione coperchio	Cover gasket	Garniture couvercle	Deckeldichtung	Junta tapa		1	
	8	0665.49.680	Boccola	Bush	Douille	Buchse	Casquillo		1	
	9	93784.2030	Anello di tenuta	Seal ring	Bague d'étanchéité	Dichtring	Anillo de retén		1	
	10	852.1.008.1A	Rosetta rasamento sp. 0,5	Shim th. 0.5	Rosette de butée épaisseur 0,5	Distanzscheibe Stärke 0,5	Arandela de espesoración 0,5		1	
	11	73503.3075	Anello Seeger	Circlip	Circlip	Seegerring	Anillo Seeger		1	
	12	93827.0114	Guarnizione OR	O-ring	Joint d'étanchéité	Dichtung OR	Junta OR		1	
	13	0400.49.240	Boccola di riferimento	Locating bush	Douille de référence	Bezugsbuchse	Centrador		1	
	14	93823.2082	Guarnizione OR	O-ring	Joint d'étanchéité	Dichtung OR	Junta OR		1	
	15	893.1.005.1A	Tappo	Cap	Bouchon	Verschluß	Tapón		1	
	16	539.4.030.1A	Interruttore	Switch	Interrupteur	Schalter	Interruptor		1	
	17	0150.70.120	Guarnizione sp. 2	Gasket th.2	Garniture ép. 2	Dichtung Stärke 2	Junta esp. 2		1	
	17	420.2.001.0A	Guarnizione sp.1	Gasket th.1	Garniture ép.1	Dichtung Stärke 1	Junta esp.1		1	
	18	463.4.047.7A	Anello	Ring	Bague	Ring	Anillo		1	
	19	94247.0014	Guarnizione liquida	Fluid sealant	Colle liquide pour joint	Flüssige Dichtung	Sellador junta líquida		1	
	20	417.6.075.9A	Vite	Screw	Vis	Schraube	Tornillo		1	
	21	829.1.073.3A	Supporto	Holder	Support	Halterung	Soporte		1	
	22	734306N01	Rosetta	Washer	Rosette	Unterlegscheibe	Arandela		2	
	23	771.5.072.2B	Vite	Screw	Vis	Schraube	Tornillo		1	
	24	0675.49.540	Distanziale	Spacer	Entretoise	Distanzstück	Distancial		2	

N° CATALOGO:  
EMESSO:915.1.081.1C  
06 - 00 CATALOGUE No:  
ISSUED:915.1.081.1C  
06 - 00 Nr. CATALOGUE:  
IMPRIMEE:915.1.081.1C  
06 - 00 KATALOG Nr:  
HERAUSGEGEBEN:915.1.081.1C  
06 - 00 N° CATALOGO:  
IMPRIMIDA:915.1.081.1C  
06 - 00



TAVOLA  
DRAWING  
TABLE  
BILD  
TABLA

006

IMBIELLAGGIO

CRANKSHAFT

VILEBREQUIN

KURBELWELLE

CIGÜEÑAL

NOTE NOTES NOTES MARKE NOTAS	POS. NO. N. INDEX POS.	N.CODICE CODE NO. Nr. CODE CODE Nr. N. CODICE	DENOMINAZIONE	DESCRIPTION	DESIGNATION	BEZEICHNUNG	DENOMINACION	VALIDITA' VALIDITY VALIDITE GÜLTIG VALIDEZ	Q.TA' Q.TY Q.TE M.GE C.AD	
	1	146.2.018.1A	Albero motore (comprende voci 2-3-4)	Crankshaft (items 2-3-4 included)	Arbre moteur (postes 2-3-4 compris)	Antriebswelle (einschließlich 2-3-4)	Cigüeñal (incluye puntos 2-3-4)		1	
	2	779.1.109.1A	Vite speciale	Special screw	Vis spéciale	Spezialschraube	Tornillo especial		1	
	3	780.1.016.1A	Tappo	Cap	Bouchon	Verschluß	Tapón		1	
	4	72121.2106	Grano filettato	Threaded dowel	Vis sans tête fileté	Gewindestift	Tapón		2	
	5	158.2.009.1A	Coppia bielle	Connecting rods pair	Jeu de bielles	Pleuelpaar	Par de bielias		1	
	6	711.1.089.1A	Boccola	Bush	Douille	Buchse	Casquillo		2	
	7	74224.0570	Spina	Pin	Goupille	Stift	Pasador		4	
	8	112.1.007.2BA	Semicuscinetto (ROSSO)	Half-bearing (RED)	Demi-roulement (ROUGE)	Halblager (ROT)	Semi-cojinete (ROJO)		4	
	8	112.1.007.2BB	Semicuscinetto (BLU)	Half-bearing (BLUE)	Demi-roulement (BLEU)	Halblager (BLAU)	Semi-cojinete (AZUL)		4	
	9	779.1.007.2A	Vite speciale	Special screw	Vis spéciale	Spezialschraube	Tornillo especial		4	
	10	0755.29.025	Linguetta americana	Woodruff key	Languette américaine	Halbrundkeil	Chaveta americana		1	
	11	852.1.104.1A	Rosetta rasamento sp. 1,9	Shim th. 1.9	Rosette de butée épaisseur 1,9	Distanzscheibe Stärke 1,9	Arandela de espesoración 1,9		1	
	11	852.1.104.1B	Rosetta rasamento sp. 1,95	Shim th. 1.95	Rosette de butée épaisseur 1,95	Distanzscheibe Stärke 1,95	Arandela de espesoración 1,95		1	
	11	852.1.104.1C	Rosetta rasamento sp. 2	Shim th. 2	Rosette de butée épaisseur 2	Distanzscheibe Stärke 2	Arandela de espesoración 2		1	
	11	852.1.104.1D	Rosetta rasamento sp. 2,05	Shim th. 2,05	Rosette de butée épaisseur 2,05	Distanzscheibe Stärke 2,05	Arandela de espesoración 2,05		1	
	11	852.1.104.1E	Rosetta rasamento sp. 2,1	Shim th. 2,1	Rosette de butée épaisseur 2,1	Distanzscheibe Stärke 2,1	Arandela de espesoración 2,1		1	
	11	852.1.104.1F	Rosetta rasamento sp. 2,15	Shim th. 2,15	Rosette de butée épaisseur 2,15	Distanzscheibe Stärke 2,15	Arandela de espesoración 2,15		1	
	11	852.1.104.1G	Rosetta rasamento sp. 2,2	Shim th. 2,2	Rosette de butée épaisseur 2,2	Distanzscheibe Stärke 2,2	Arandela de espesoración 2,2		1	
	11	852.1.104.1H	Rosetta rasamento sp. 2,25	Shim th. 2,25	Rosette de butée épaisseur 2,25	Distanzscheibe Stärke 2,25	Arandela de espesoración 2,25		1	
	11	852.1.104.1I	Rosetta rasamento sp. 2,3	Shim th. 2,3	Rosette de butée épaisseur 2,3	Distanzscheibe Stärke 2,3	Arandela de espesoración 2,3		1	
	11	852.1.104.1J	Rosetta rasamento sp. 2,35	Shim th. 2,35	Rosette de butée épaisseur 2,35	Distanzscheibe Stärke 2,35	Arandela de espesoración 2,35		1	
	11	852.1.104.1K	Rosetta rasamento sp. 2,4	Shim th. 2,4	Rosette de butée épaisseur 2,4	Distanzscheibe Stärke 2,4	Arandela de espesoración 2,4		1	
	11	852.1.104.1L	Rosetta rasamento sp. 2,45	Shim th. 2,45	Rosette de butée épaisseur 2,45	Distanzscheibe Stärke 2,45	Arandela de espesoración 2,45		1	
	11	852.1.104.1M	Rosetta rasamento sp. 2,5	Shim th. 2,5	Rosette de butée épaisseur 2,5	Distanzscheibe Stärke 2,5	Arandela de espesoración 2,5		1	
	11	852.1.104.1N	Rosetta rasamento sp. 2,55	Shim th. 2,55	Rosette de butée épaisseur 2,55	Distanzscheibe Stärke 2,55	Arandela de espesoración 2,55		1	
	12	0619.47.030	Rosetta di sicurezza	Lock washer	Rosette de sécurité	Sicherungsblech	Arandela de seguridad		1	

N° CATALOGO:  
EMESSO:915.1.081.1C  
06 - 00 CATALOGUE No:  
ISSUED:915.1.081.1C  
06 - 00 Nr. CATALOGUE:  
IMPRIMEE:915.1.081.1C  
06 - 00 KATALOG Nr:  
HERAUSGEGEBEN:915.1.081.1C  
06 - 00 N° CATALOGO:  
IMPRIMIDA:915.1.081.1C  
06 - 00



TAVOLA  
DRAWING  
TABLE  
BILD  
TABLA

006


IMBIELLAGGIO

CRANKSHAFT

VILEBREQUIN

KURBELWELLE

CIGÜEÑAL

NOTE NOTES NOTES MARKE NOTAS	POS. NO. N. INDEX POS.	N.CODICE CODE NO. Nr. CODE CODE Nr. N. CODICE	DENOMINAZIONE	DESCRIPTION	DESIGNATION	BEZEICHNUNG	DENOMINACION	VALIDITA' VALIDITY VALIDITE GÜLTIG VALIDEZ	Q.TA' Q.TY Q.TE M.GE C.AD	
	12	0619.47.030	Rosetta di sicurezza	Lock washer	Rosette de sécurité	Sicherungsblech	Arandela de seguridad		1	
	13	0660.47.040	Dado	Nut	Ecrou	Mutter	Tuerca		1	
	14	750.1.012.2A	Dado	Nut	Ecrou	Mutter	Tuerca		1	
	15	799.1.051.2A	Molla a tazza	Spring washer	Belleville	Tellerfeder	Arandela de muelle		1	
	16	74172.1008	Linguetta	Woodruff key	Languette	Federkeil	Chaveta		1	

N° CATALOGO:  
EMESSO:915.1.081.1C  
06 - 00 CATALOGUE No:  
ISSUED:915.1.081.1C  
06 - 00 Nr. CATALOGUE:  
IMPRIMEE:915.1.081.1C  
06 - 00 KATALOG Nr:  
HERAUSGEGEBEN:915.1.081.1C  
06 - 00 N° CATALOGO:  
IMPRIMIDA:915.1.081.1C  
06 - 00

TAVOLA  
DRAWING  
TABLE  
BILD  
TABLA

007

CILINDRI - PISTONI

CYLINDERS - PISTONS

CYLINDRES - PISTONS

ZYLINDER - KOLBEN

CILINDROS - PISTONES

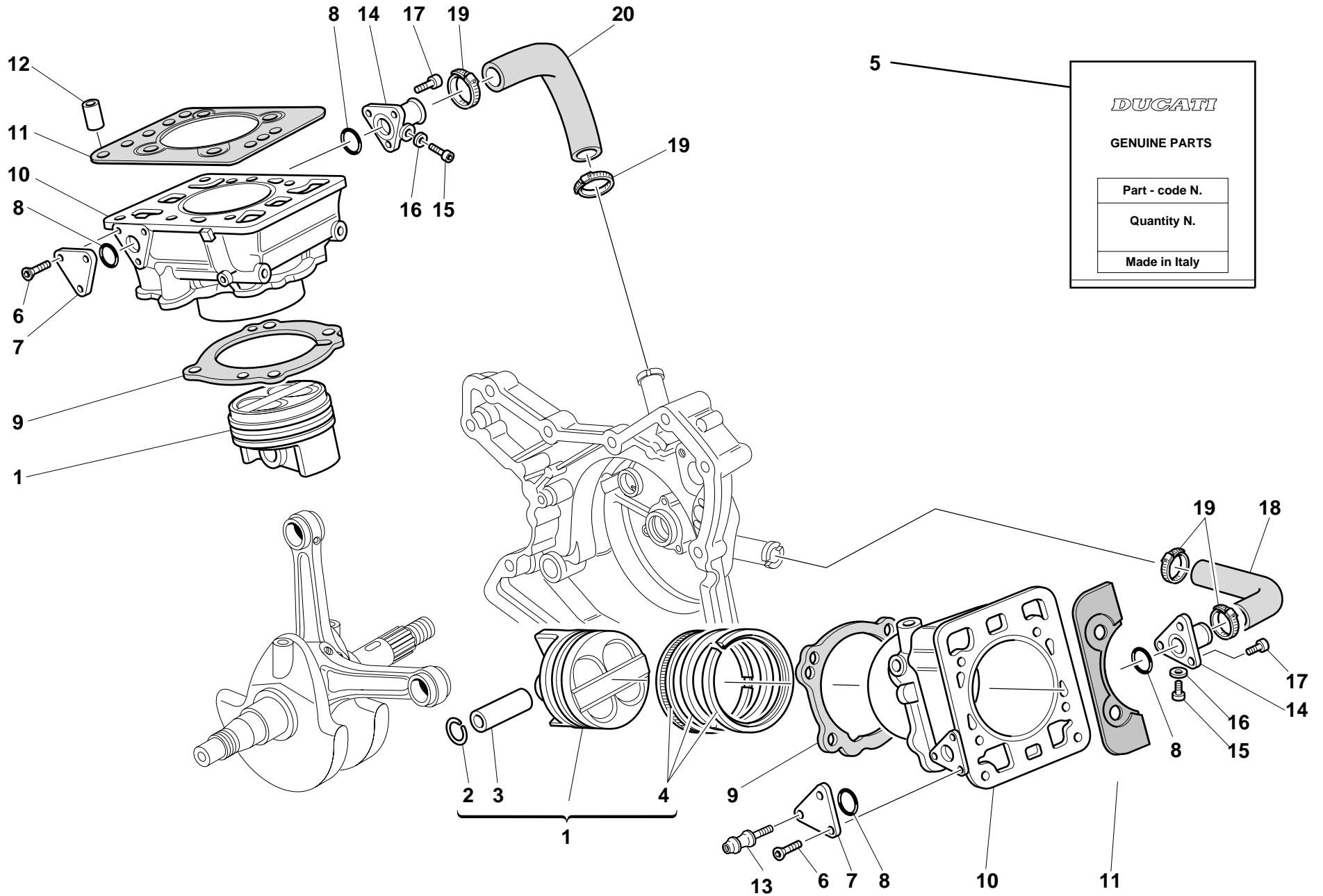


TAVOLA  
DRAWING  
TABLE  
BILD  
TABLA

007

## CILINDRI - PISTONI

## CYLINDERS - PISTONS

## CYLINDRES - PISTONS

## ZYLINDER - KOLBEN

## CILINDROS - PISTONES


NOTE NOTES NOTES MARKE NOTAS	POS. NO. N. INDEX POS.	N.CODICE CODE NO. Nr. CODE CODE Nr. N. CODICE	DENOMINAZIONE	DESCRIPTION	DESIGNATION	BEZEICHNUNG	DENOMINACION	VALIDITA' VALIDITY VALIDITE GÜLTIG VALIDEZ	Q.TA' Q.TY Q.TE M.GE C.AD	
	1	122.2.048.1A	Pistone completo	Complete piston	Piston complet	Kompletter Kolben	Pistón completo		2	
	2	121.1.048.1A	Anello elastico ferma-spinotto	Piston pin circlip	Bague élastique bloque-axe	Sprengring zur Bolzenfeststellung	Anillo elástico bloquea-clavija		4	
	3	121.1.047.1A	Spinotto per pistone	Piston pin	Axe de piston	Kolbenbolzen	Bulón		2	
	4	121.2.028.1A	Busta segmenti	Piston rings set	Etui segments	Beutel mit Kolbenringen	Serie de segmentos		2	
	5	791.2.025.1A	Busta guarnizioni	Gaskets set	Etui garnitures	Beutel mit Dichtungen	Serie juntas		1	
	6	777.5.049.2C	Vite	Screw	Vis	Schraube	Tornillo		2	
	7	247.1.020.1AB	Coperchio	Cover	Couvercle	Deckel	Tapa		2	
	8	93823.2087	Guarnizione OR	O-ring	Joint d'étanchéité	Dichtung OR	Junta OR		4	
	9	786.1.041.2D	Guarnizione cilindro carter sp. 0,6	Cylinder-crankcase gasket th. 0,6	Garniture cylindre carter ép. 0,6	Zylinder/Gehäusedichtung Stärke 0,6	Junta cilindro carter esp. 0,6		2	
	10	120.2.053.3A	Accoppiamento cilindro pistone	Cylinder-piston fit	Couplage cylindre piston	Paarung Kolben/Zylinder	Conjunto cilindro-pistón		2	
	11	786.1.048.2A	Guarnizione cilindro-testa	Head-cylinder gasket	Garniture cylindre tête	Dichtung Zylinder-Kopf	Junta cilindro-culata		2	
	12	0619.49.240	Boccola	Bush	Douille	Buchse	Casquillo		4	
	13	779.1.084.1A	Vite speciale	Special screw	Vis spéciale	Spezialschraube	Tornillo especial		1	
	14	814.1.002.1AB	Raccordo entrata acqua ai cilindri	Water inlet union to cylinders	Raccord amenée d'eau aux cylindres	Wassereinlaßanschluß zu den Zylindern	Conexión entrada agua a los cilindros		2	
	15	60N102504	Vite	Screw	Vis	Schraube	Tornillo		2	
	16	420.2.000.7A	Guarnizione in rame	Copper gasket	Garniture en cuivre	Kupferdichtung	Junta de cobre		2	
	17	60N107335	Vite	Screw	Vis	Schraube	Tornillo		6	
	18	800.1.008.1A	Manicotto entrata acqua cilindro orizzontale	Horizontal cylinder water inlet hose	Manchon entrée d'eau cylindre horizontal	Muffe am Wassereinlaß des waagerechten Zylinders	Mangueta entrada agua cilindro horizontal		1	
	19	741.4.002.1A	Fascetta	Clamp	Collier	Schelle	Abrazadera		4	
	20	800.1.007.1A	Manicotto entrata acqua cilindro verticale	Vertical cylinder water inlet hose	Manchon entrée d'eau cylindre vertical	Muffe am Wassereinlaß des senkrechten Zylinders	Mangueta entrada agua cilindro vertical		1	

TAVOLA  
DRAWING  
TABLE  
BILD  
TABLA

008

DISTRIBUZIONE

TIMING

DISTRIBUTION

VENTILSTEUERUNG

DISTRIBUCION

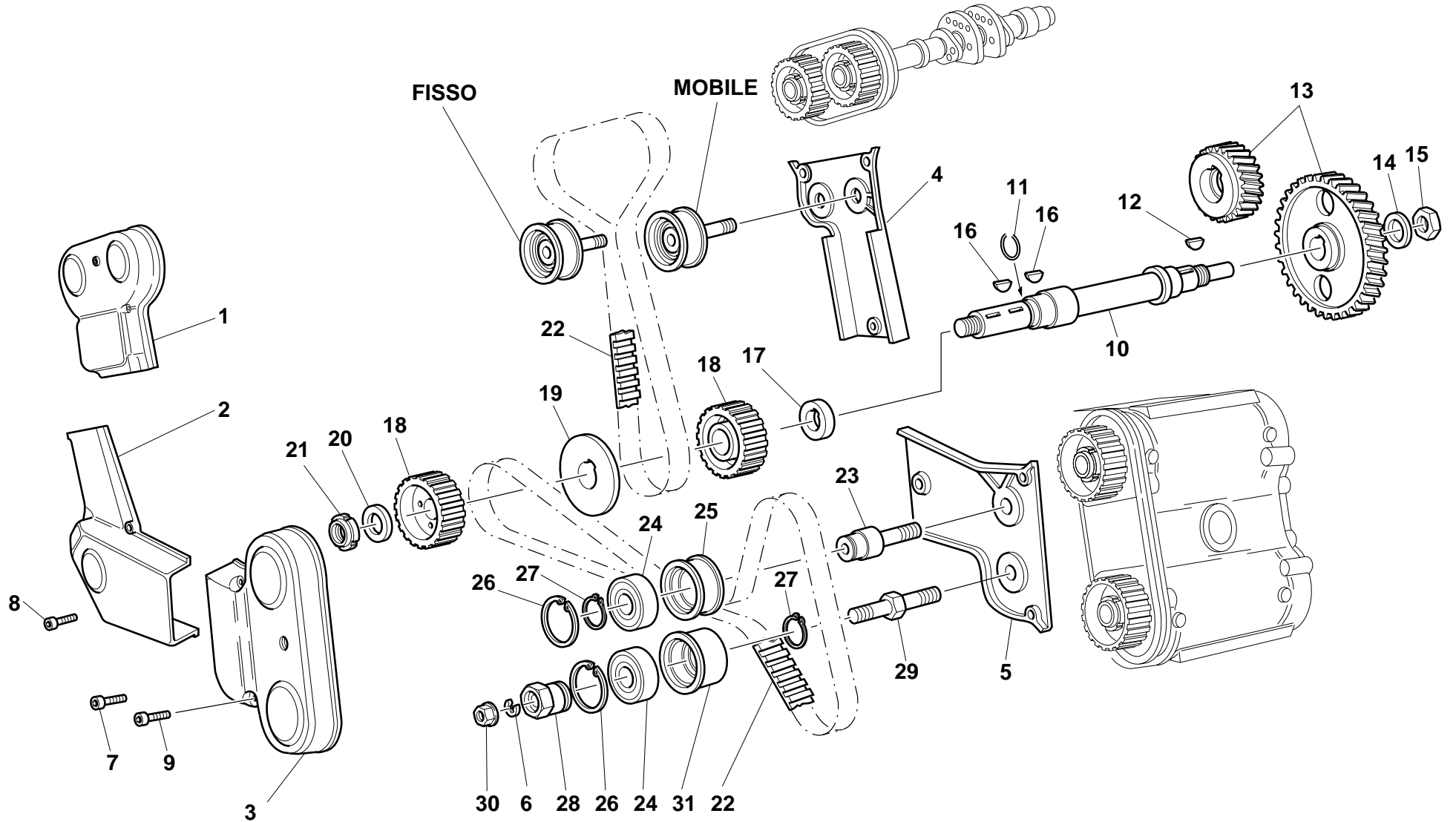




TAVOLA  
DRAWING  
TABLE  
BILD  
TABLA

008


## DISTRIBUZIONE

## TIMING

## DISTRIBUTION

## VENTILSTEUERUNG

## DISTRIBUCION

NOTE NOTES NOTES MARKE NOTAS	POS. NO. N. INDEX POS.	N.CODICE CODE NO. Nr. CODE CODE Nr. N. CODICE	DENOMINAZIONE	DESCRIPTION	DESIGNATION	BEZEICHNUNG	DENOMINACION	VALIDITA' VALIDITY VALIDITE GÜLTIG VALIDEZ	Q.TA' Q.TY Q.TE M.GE C.AD	
	1	245.1.004.1BB	Coperchio esterno cinghia verticale	Vertical belt outer cover	Couvercle externe courroie verticale	Äußerer Deckel des senkrechten Riemens	Tapa exterior correa vertical		1	
	2	245.1.003.1BB	Coperchio esterno centrale	Outer central cover	Couvercle externe central	Äußerer mittlerer Deckel	Tapa exterior central		1	
	3	245.1.005.1BB	Coperchio esterno cinghia orizzontale	Horizontal belt outer cover	Couvercle externe courroie horizontale	Äußerer Deckel des waagrechten Riemens	Tapa exterior correa horizontal		1	
	4	245.1.001.2AB	Coperchio interno cinghia verticale	Vertical belt inner cover	Couvercle interne courroie verticale	Innerer Deckel des senkrechten Riemens	Tapa interior correa vertical		1	
	5	245.1.002.2AB	Coperchio interno cinghia orizzontale	Horizontal belt inner cover	Couvercle interne courroie horizontale	Innerer Deckel des horizontalen Riemens	Tapa interior correa horizontal		1	
	6	462.4.037.8A	Rosetta elastica	Spring washer	Rosette élastique	Federscheibe	Arandela de presión		2	
	7	60N107335	Vite	Screw	Vis	Schraube	Tornillo		3	
	8	60N102510	Vite	Screw	Vis	Schraube	Tornillo		3	
	9	60N102511	Vite	Screw	Vis	Schraube	Tornillo		3	
	10	147.1.014.1A	Albero rinvio distribuzione	Timing lay shaft	Arbre renvoi distribution	Verteilervorgelegewelle	Eje reenvío distribución		1	
	11	882.1.003.1A	Anello elastico di arresto	Snap ring	Bague élastique d'arrêt	Feststellsprengring	Anillo elástico de bloqueo		1	
	12	0755.29.025	Linguetta americana	Woodruff key	Languette américaine	Halbrundkeil	Chaveta americana		1	
	13	171.2.020.2B	Coppia ingr. distribuzione	Timing gears pair	Jeu d'engrenages distribution	Ventilsteuerungsräderpaar	Par engranajes distribución		1	
	14	0400.29.040	Rosetta di sicurezza	Lock washer	Rosette de sécurité	Sicherungsblech	Arandela de seguridad		1	
	15	0124.40.060	Dado esagonale	Hexagon nut	Ecrou hexagonal	Sechskantmutter	Tuerca hexagonal		1	
	16	680.1.003.1B	Linguetta a disco speciale 4°	Woodruff key plate 4°	Languette disque 4°	Federkeill scheibe 4°	Chavate a disco 4°		2	
	17	713.1.166.1A	Distanziale	Spacer	Entretoise	Distanzstück	Distancial		1	
	18	255.1.004.1A	Puleggia distribuzione	Timing belt roller	Poulie de distribution	Steuerriemenscheibe	Polea distribución		2	
	19	856.1.002.1A	Rosetta di divisione pulegge	Belt roller separating washer	Rosette de division poulies	Riemenscheibenteilungsscheibe	Arandela de separación poleas		1	
	20	0797.69.040	Rosetta	Washer	Rosette	Unterlegscheibe	Arandela		1	
	21	72944.1542	Ghiera elastic-stop	Elastic-stop ring nut	Embout élastique stop	Stop-Elastiknutmutter	Tuerca de seguridad		1	
	22	737.4.011.2B	Cinghia dentata comando distribuzione	Timing drive toothed belt	Courroie dentée commande distribution	Zahnriemen der Ventilsteuerung	Correa dentada mando distribución		2	
	23	451.1.004.2A	Perno tenditore fisso	Fixed tensioner roller pin	Goujon tendeur fixe	Bolzen für festen Spanner	Perno tensor fijo		2	

N° CATALOGO:  
EMESSO:915.1.081.1C  
06 - 00 CATALOGUE No:  
ISSUED:915.1.081.1C  
06 - 00 Nr. CATALOGUE:  
IMPRIMEE:915.1.081.1C  
06 - 00 KATALOG Nr:  
HERAUSGEGEBEN:915.1.081.1C  
06 - 00 N° CATALOGO:  
IMPRIMIDA:915.1.081.1C  
06 - 00

TAVOLA  
DRAWING  
TABLE  
BILD  
TABLA

008

DISTRIBUZIONE

TIMING

DISTRIBUTION

VENTILSTEUERUNG

DISTRIBUCION

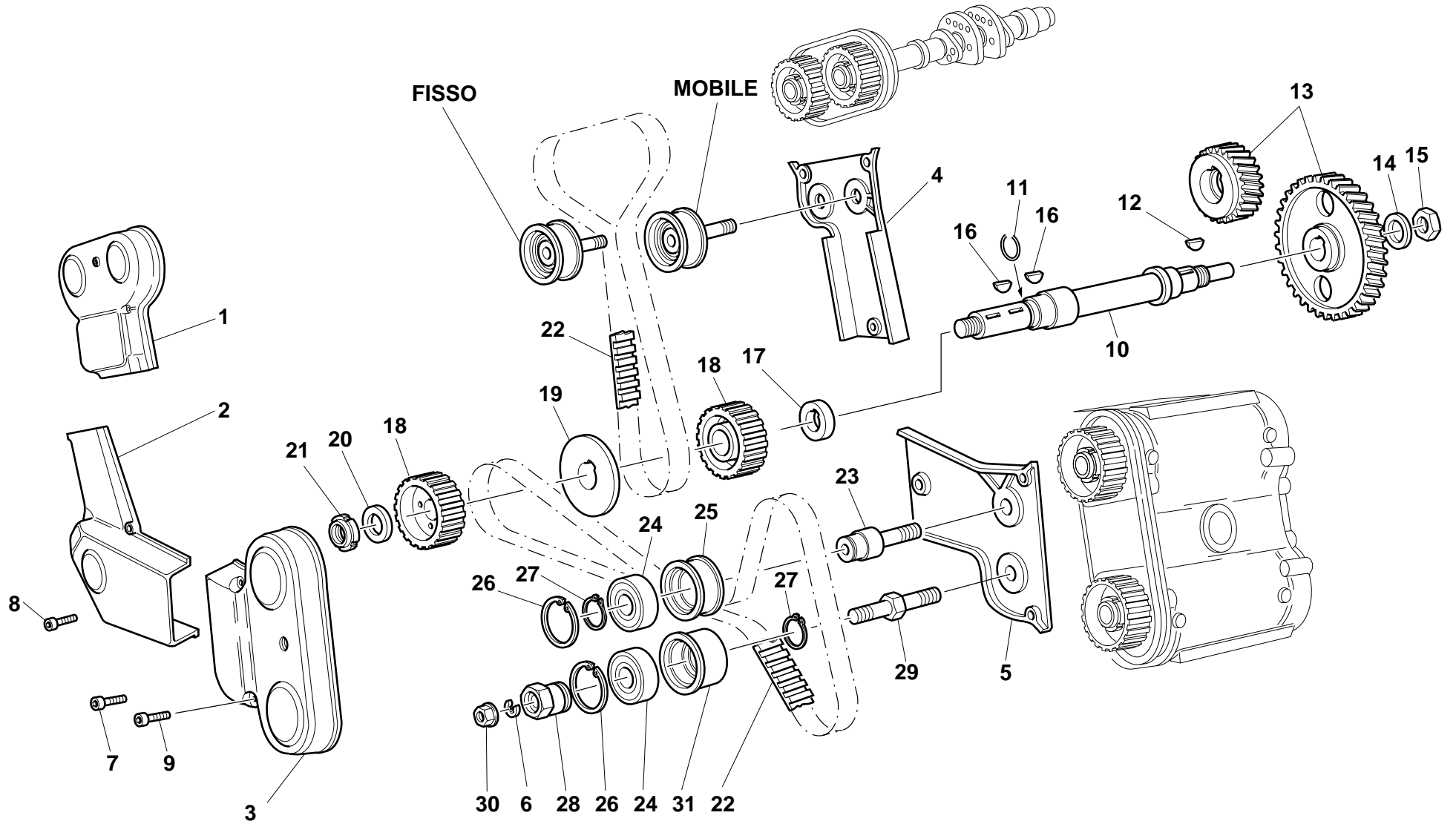


TAVOLA  
DRAWING  
TABLE  
BILD  
TABLA

008


DISTRIBUZIONE

TIMING

DISTRIBUTION

VENTILSTEUERUNG

DISTRIBUCION

NOTE NOTES NOTES MARKE NOTAS	POS. NO. N. INDEX POS.	N.CODICE CODE NO. Nr. CODE CODE Nr. N. CODICE	DENOMINAZIONE	DESCRIPTION	DESIGNATION	BEZEICHNUNG	DENOMINACION	VALIDITA' VALIDITY VALIDITE GÜLTIG VALIDEZ	Q.TA' Q.TY Q.TE M.GE C.AD	
	24	702.5.022.1A	Cuscinetto	Bearing	Roulement	Lager	Cojinete		4	
	25	451.1.016.1A	Bussola tenditore fisso	Fixed tensioner bush	Douille tendeur fixe	Buchse für festen Spanner	Polea tensor fijo		2	
	26	73503.3450	Anello Seeger	Circlip	Circlip	Seegerring	Anillo Seeger		2	
	27	73500.2054	Anello elastico	Snap ring	Bague élastique	Sprengring	Seager		2	
	28	451.1.033.1A	Eccentrico tenditore	Tensioner eccentric	Excentrique tendeur	Spannerexzenter	Excentrico tensor		2	
	29	451.1.001.2A	Perno tenditore mobile (Cilindro orizzontale)	Movable tensioner roller pin (Horizontal cylinder)	Goujon tendeur mobile (Cylindre horizontal)	Bolzen für beweglichen Spanner (Waagrechter zylinder)	Perno tensor móvil (Cilindro horizontal)		2	
	30	729908FN1	Dado	Nut	Ecrou	Mutter	Tuerca		2	
	31	451.1.034.1A	Bussola tenditore mobile	Movable tensioner roller bush	Douille tendeur mobile	Buchse für beweglichen Spanner	Polea tensor móvil		2	

N° CATALOGO:  
EMESSO:915.1.081.1C  
06 - 00 CATALOGUE No:  
ISSUED:915.1.081.1C  
06 - 00 Nr. CATALOGUE:  
IMPRIMEE:915.1.081.1C  
06 - 00 KATALOG Nr:  
HERAUSGEGEBEN:915.1.081.1C  
06 - 00 N° CATALOGO:  
IMPRIMIDA:915.1.081.1C  
06 - 00

TAVOLA  
DRAWING  
TABLE  
BILD  
TABLA

009

FILTRI E POMPA OLIO

FILTERS AND OIL PUMP

FILTRES ET POMPE A  
HUILE

ÖLFILTER UND PUMPE

FILTROS Y BOMBA DE  
ACEITE

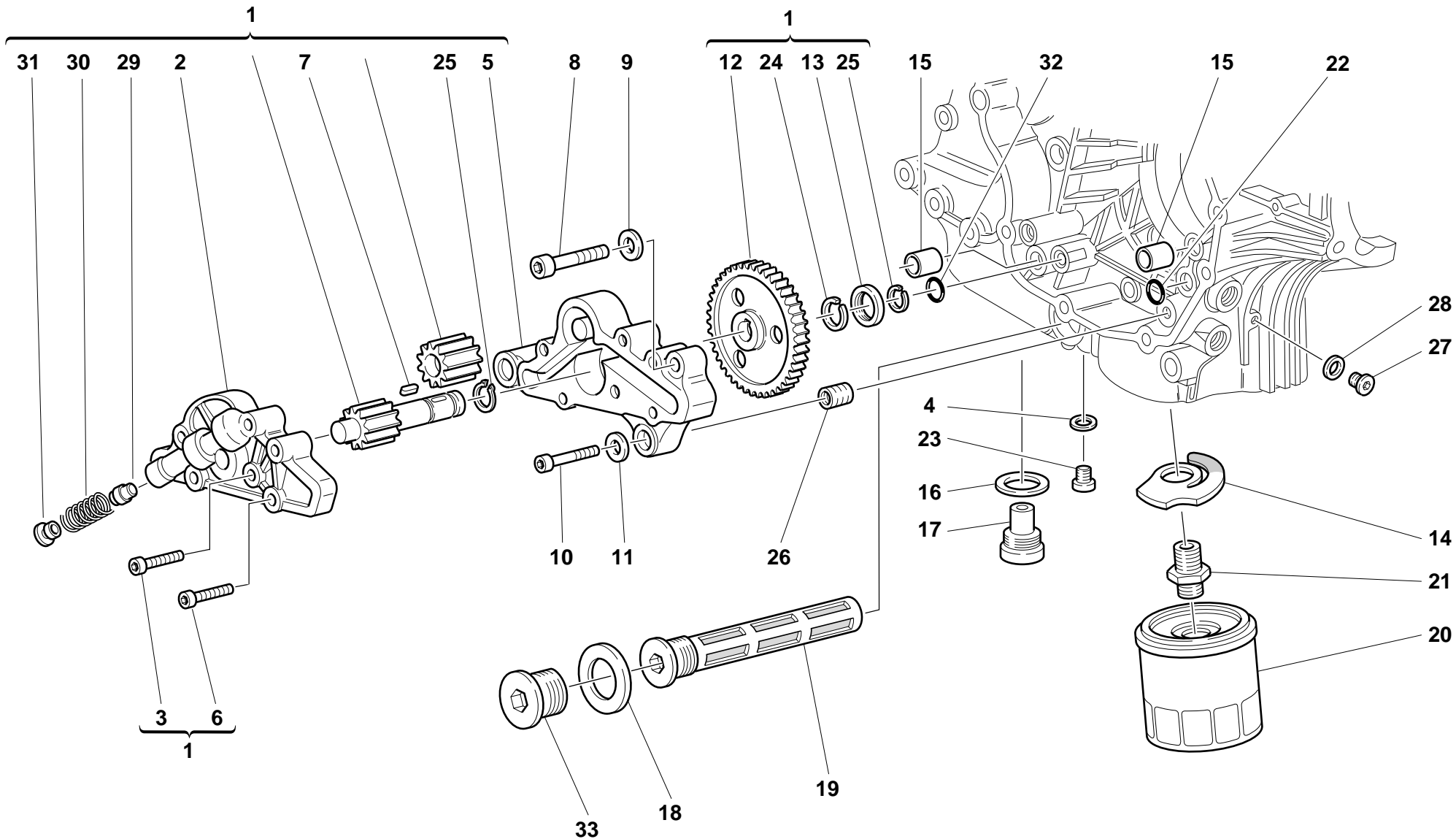


TAVOLA  
DRAWING  
TABLE  
BILD  
TABLA

009


## FILTRI E POMPA OLIO

## FILTERS AND OIL PUMP

FILTRES ET POMPE A  
HUILE

## ÖLFILTER UND PUMPE

FILTROS Y BOMBA DE  
ACEITE

NOTE NOTES NOTES MARKE NOTAS	POS. NO. N. INDEX POS.	N.CODICE CODE NO. Nr. CODE CODE Nr. N. CODICE	DENOMINAZIONE	DESCRIPTION	DESIGNATION	BEZEICHNUNG	DENOMINACION	VALIDITA' VALIDITY VALIDITE GÜLTIG VALIDEZ	Q.TA' Q.TY Q.TE M.GE C.AD	
	1	174.2.025.3A	Pompa olio completa	Complete oil pump	Pompe à huile complète	Komplette Ölpumpe	Bomba aceite completa		1	
	2	247.1.104.1A	Coperchio pompa	Pump cover	Couvercle pompe	Pumpendeckel	Tapa bomba		1	
	3	779.5.005.1A	Vite	Screw	Vis	Schraube	Tornillo		3	
	4	852.1.120.1A	Guarnizione alluminio	Aluminium gasket	Garniture aluminium	Aluminium-Dichtung	Junta aluminio		1	
	5	250.2.030.3A	Corpo pompa	Pump body	Corps pompe	Pumpenkörper	Cuerpo bomba		1	
	6	779.5.001.1A	Vite	Screw	Vis	Schraube	Tornillo		3	
	7	680.1.001.1B	Linguetta	Woodruff key	Languette	Federkeil	Chaveta		1	
	8	60N102511	Vite	Screw	Vis	Schraube	Tornillo		1	
	9	462.4.037.6A	Rosetta elastica	Spring washer	Rosette élastique	Federscheibe	Arandela de presión		1	
	10	771.5.129.2B	Vite	Screw	Vis	Schraube	Tornillo		2	
	11	462.4.037.8A	Rosetta elastica	Spring washer	Rosette élastique	Federscheibe	Arandela de presión		2	
	12	174.1.025.1A	Ingranaggio comando pompa	Pump drive gear	Engrenage commande pompe	Pumpensteuerrad	Engranaje mando bomba		1	
	13	710.1.001.1A	Bussola	Bush	Douille	Buchse	Casquillo		1	
	14	799.2.077.2A	Molla by-pass	Bypass spring	Ressort by-pass	By-Pass-Feder	Muelle by-pass		1	
	15	0759.49.280	Boccola di riferimento	Locating bush	Douille de référence	Bezugsbuchse	Centrador		2	
	16	220.3.208.3A	Guarnizione	Gasket	Garniture	Dichtung	Junta		1	
	17	0660.49.053	Tappo scarico olio con calamita	Oil drain plug with magnet	Bouchon vidange huile avec aimant	Verschluß für Ölblaß mit Magnet	Tapón vaciado aceite con imán		1	
	18	852.5.005.1A	Guarnizione	Gasket	Garniture	Dichtung	Junta		1	
	19	894.2.009.1A	Filtro olio	Oil filter	Filtre à huile	Ölfilter	Filtro aceite		1	
	20	0905.49.960	Cartuccia olio	Oil filter cartridge	Cartouche à huile	Ölfiltereinsatz	Cartucho aceite		1	
	21	0670.49.910	Nipplo	Nipple	Nipple	Nippel	Niple		1	
	22	93827.0114	Guarnizione OR	O-ring	Joint d'étanchéité	Dichtung OR	Junta OR		1	
	23	779.1.198.1A	Tappo	Cap	Bouchon	Verschluß	Tapón		1	
	24	76267.0012	Anello elastico	Snap ring	Bague élastique	Sprengring	Seager		1	
	25	73500.1237	Anello Seeger	Circlip	Circlip	Seegerring	Anillo Seeger		2	
	26	0670.49.310	Boccola riduzione	Reduction bush	Douille de réduction	Reduzierbuchse	Casquillo reducción		1	

N° CATALOGO:  
EMESSO:915.1.081.1C  
06 - 00 CATALOGUE No:  
ISSUED:915.1.081.1C  
06 - 00 Nr. CATALOGUE:  
IMPRIMEE:915.1.081.1C  
06 - 00 KATALOG Nr:  
HERAUSGEGEBEN:915.1.081.1C  
06 - 00 N° CATALOGO:  
IMPRIMIDA:915.1.081.1C  
06 - 00

TAVOLA  
DRAWING  
TABLE  
BILD  
TABLA

009

FILTRI E POMPA OLIO

FILTERS AND OIL PUMP

FILTRES ET POMPE A  
HUILE

ÖLFILTER UND PUMPE

FILTROS Y BOMBA DE  
ACEITE

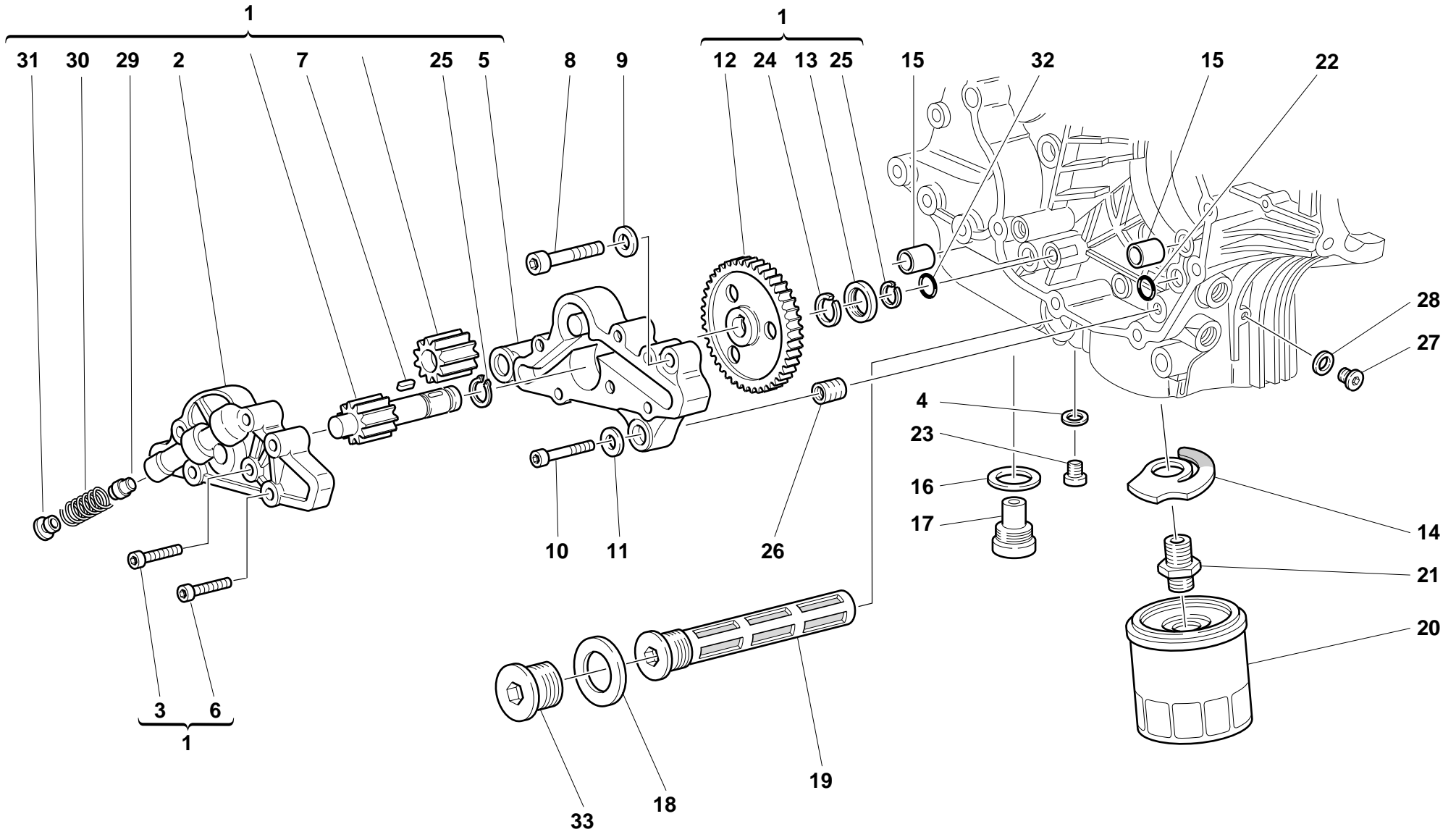


TAVOLA  
DRAWING  
TABLE  
BILD  
TABLA

009


## FILTRI E POMPA OLIO

## FILTERS AND OIL PUMP

FILTRES ET POMPE A  
HUILE

## ÖLFILTER UND PUMPE

FILTROS Y BOMBA DE  
ACEITE

NOTE NOTES NOTES MARKE NOTAS	POS. NO. N. INDEX POS.	N.CODICE CODE NO. Nr. CODE CODE Nr. N. CODICE	DENOMINAZIONE	DESCRIPTION	DESIGNATION	BEZEICHNUNG	DENOMINACION	VALIDITA' VALIDITY VALIDITE GÜLTIG VALIDEZ	Q.TA' Q.TY Q.TE M.GE C.AD	
	27	779.1.162.1A	Tappo	Cap	Bouchon	Verschluß	Tapón		1	
	28	0150.70.120	Guarnizione sp. 2	Gasket th.2	Garniture ép. 2	Dichtung Stärke 2	Junta esp. 2		1	
	29	593.1.018.1A	Valvola by-pass	Bypass valve	Soupape by-pass	By-pass Ventil	Válvula by-pass		1	
	30	799.1.055.1A	Molla by-pass	Bypass spring	Ressort by-pass	By-Pass-Feder	Muelle by-pass		1	
	31	780.1.018.1A	Tappo by-pass	Bypass cap	Bouchon by-pass	By-pass-Verschluß	Tapón by-pass		1	
	32	886.4.037.1A	Guarnizione OR	O-ring	Joint d'étanchéité	Dichtung OR	Junta OR		1	
	33	873.1.037.1A	Tappo	Cap	Bouchon	Verschluß	Tapón		1	

N° CATALOGO:  
EMESSO:915.1.081.1C  
06 - 00 CATALOGUE No:  
ISSUED:915.1.081.1C  
06 - 00 Nr. CATALOGUE:  
IMPRIMEE:915.1.081.1C  
06 - 00 KATALOG Nr:  
HERAUSGEGEBEN:915.1.081.1C  
06 - 00 N° CATALOGO:  
IMPRIMIDA:915.1.081.1C  
06 - 00

TAVOLA  
DRAWING  
TABLE  
BILD  
TABLA

010

COPPIA SEMICARTERS

HALF CRANKCASES

DEMI-CARTERS

GEHÄUSEHÄLFTE

PAREJA SEMI-CARTER

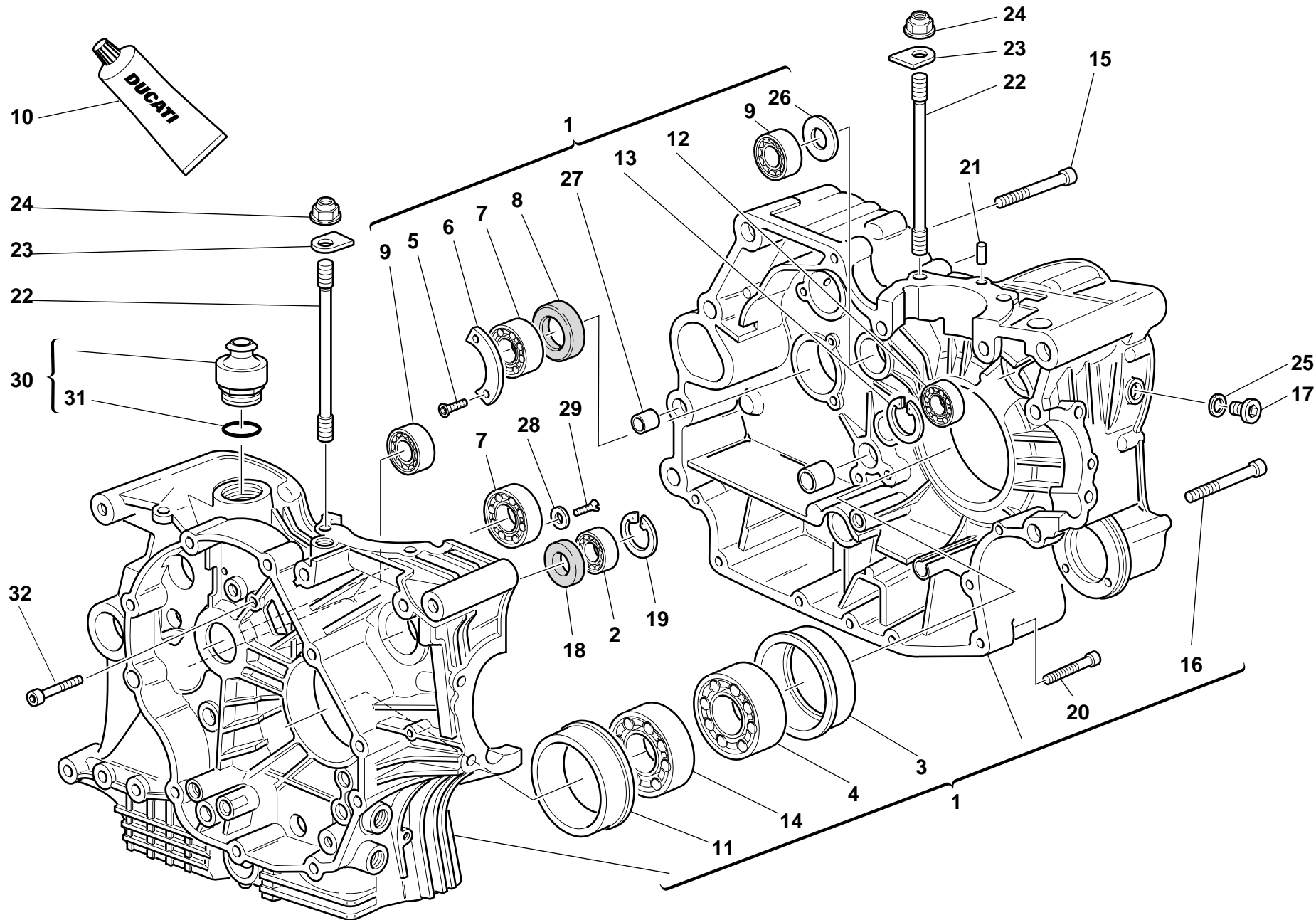




TAVOLA  
DRAWING  
TABLE  
BILD  
TABLA

010


COPPIA SEMICARTERS

HALF CRANKCASES

DEMI-CARTERS

GEHÄUSEHÄLFTE

PAREJA SEMI-CARTER

NOTE NOTES NOTES MARKE NOTAS	POS. NO. N. INDEX POS.	N.CODICE CODE NO. Nr. CODE CODE Nr. N. CODICE	DENOMINAZIONE	DESCRIPTION	DESIGNATION	BEZEICHNUNG	DENOMINACION	VALIDITA' VALIDITY VALIDITE GÜLTIG VALIDEZ	Q.TA' Q.TY Q.TE M.GE C.AD	
	1	225.2.049.1A	Coppia semicarter completi	Complete half-crankcases pair	Jeu de demi-carters complets	Gehäusehälftenpaar komplett	Par semi-carter completos		1	
	2	75794.1542	Cuscinetto	Bearing	Roulement	Lager	Cojinete		1	
	3	710.1.070.1A	Bussola porta cuscinetto	Bearing holder bush	Douille porte-roulement	Lagerhaltebuchse	Sede de cojinete		1	
	4	75191.3380	Cuscinetto	Bearing	Roulement	Lager	Cojinete		1	
	5	72094.1616	Vite	Screw	Vis	Schraube	Tornillo		2	
	6	826.1.003.1A	Piastrina di fermo	Keep plate	Plaquette d'arrêt	Feststellplatte	Placa de bloqueo		1	
	7	702.5.019.1A	Cuscinetto	Bearing	Roulement	Lager	Cojinete		2	
	8	93783.2552	Anello di tenuta	Seal ring	Bague d'étanchéité	Dichtring	Anillo de retén		1	
	9	75791.1747	Cuscinetto	Bearing	Roulement	Lager	Cojinete		1	
	10	94247.0014	Guarnizione liquida	Fluid sealant	Colle liquide pour joint	Flüssige Dichtung	Sellador junta líquida		1	
	11	710.1.069.1A	Bussola porta cuscinetto	Bearing holder bush	Douille porte-roulement	Lagerhaltebuchse	Sede de cojinete		1	
	12	702.5.008.1A	Cuscinetto	Bearing	Roulement	Lager	Cojinete		1	
	13	73503.3380	Anello Seeger	Circlip	Circlip	Seegerring	Anillo Seeger		1	
	14	75143.3380	Cuscinetto	Bearing	Roulement	Lager	Cojinete		1	
	15	771.5.136.2B	Vite	Screw	Vis	Schraube	Tornillo		6	
	16	771.5.080.2B	Vite	Screw	Vis	Schraube	Tornillo		2	
	17	779.1.026.1A	Vite	Screw	Vis	Schraube	Tornillo		1	
	18	93785.1830	Anello di tenuta	Seal ring	Bague d'étanchéité	Dichtring	Anillo de retén		1	
	19	73503.3380	Anello Seeger	Circlip	Circlip	Seegerring	Anillo Seeger		1	
	20	771.5.072.2B	Vite	Screw	Vis	Schraube	Tornillo		7	
	21	0011.52.010	Grano di centraggio	Locating dowel	Vis sans tête de centrage	Zentrierstift	Clavija de centrado		2	
	22	766.1.001.2B	Prigioniero fissaggio cilindro testa	Stud bolt for fastening head cylinder	Goujon de fixation cylindre culasse	Stiftschraube für Zylinderkopfbefestigung	Tornillo sin fin fijación cilindro culata		4	
	23	856.1.025.1A	Rondella speciale	Special washer	Rondelle spéciale	Spezial-Unterlegscheibe	Arandela especial		8	
	24	0670.92.010	Dado	Nut	Ecrou	Mutter	Tuerca		8	
	25	420.2.006.2A	Guarnizione alluminio	Aluminium gasket	Garniture aluminium	Aluminium-Dichtung	Junta aluminio		1	
	26	0370.49.250	Rosetta	Washer	Rosette	Unterlegscheibe	Arandela		1	

N° CATALOGO:  
EMESSO:915.1.081.1C  
06 - 00 CATALOGUE No:  
ISSUED:915.1.081.1C  
06 - 00 Nr. CATALOGUE:  
IMPRIMEE:915.1.081.1C  
06 - 00 KATALOG Nr:  
HERAUSGEGEBEN:915.1.081.1C  
06 - 00 N° CATALOGO:  
IMPRIMIDA:915.1.081.1C  
06 - 00

TAVOLA  
DRAWING  
TABLE  
BILD  
TABLA

010

COPPIA SEMICARTERS

HALF CRANKCASES

DEMI-CARTERS

GEHÄUSEHÄLFTE

PAREJA SEMI-CARTER

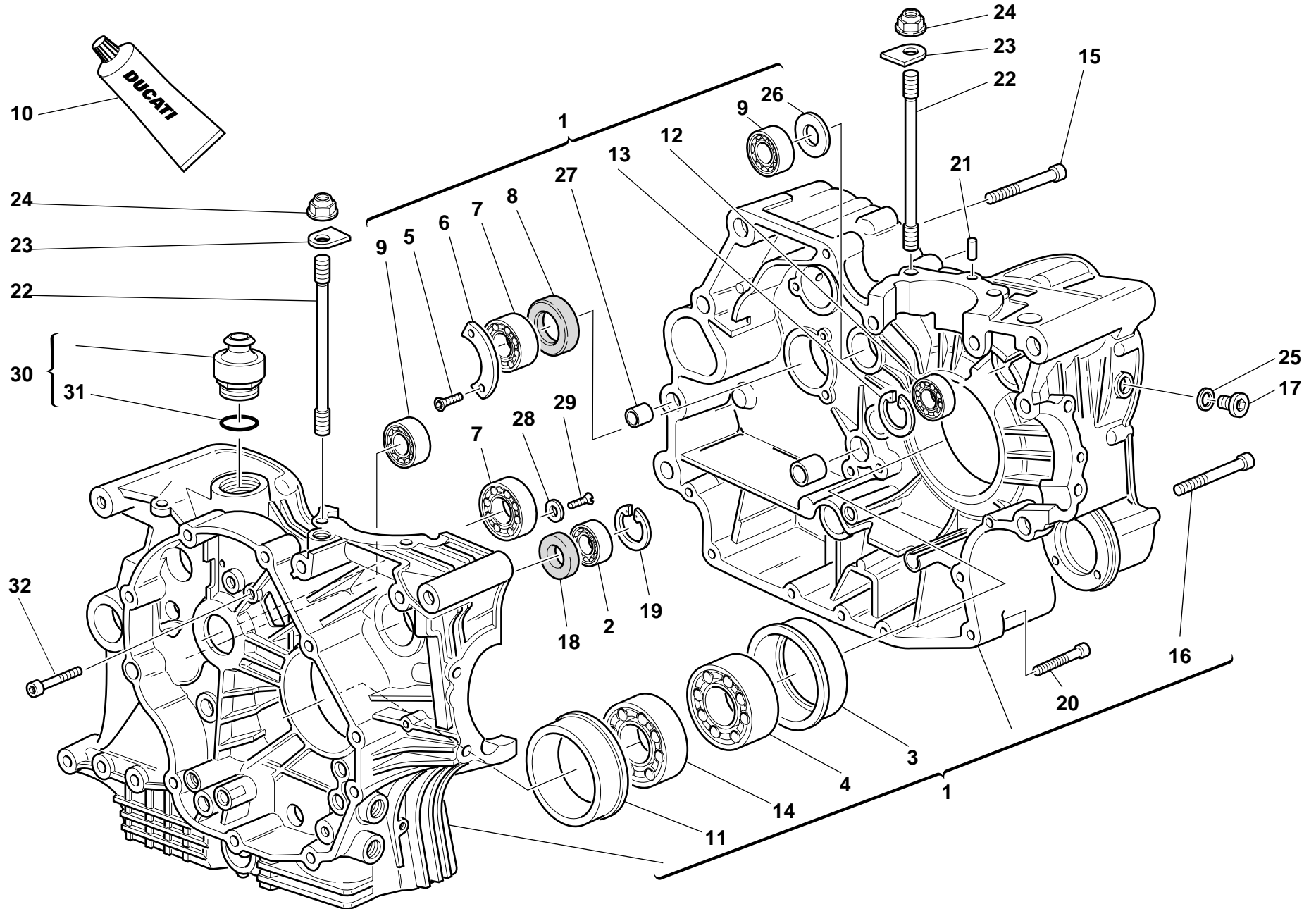


TAVOLA  
DRAWING  
TABLE  
BILD  
TABLA

010


COPPIA SEMICARTERS

HALF CRANKCASES

DEMI-CARTERS

GEHÄUSEHÄLFTE

PAREJA SEMI-CARTER

NOTE NOTES NOTES MARKE NOTAS	POS. NO. N. INDEX POS.	N.CODICE CODE NO. Nr. CODE CODE Nr. N. CODICE	DENOMINAZIONE	DESCRIPTION	DESIGNATION	BEZEICHNUNG	DENOMINACION	VALIDITA' VALIDITY VALIDITE GÜLTIG VALIDEZ	Q.TA' Q.TY Q.TE M.GE C.AD	
	27	711.1.095.1A	Boccola	Bush	Douille	Buchse	Casquillo		2	
	28	713.1.140.1A	Distanziale	Spacer	Entretoise	Distanzstück	Distancial		2	
	29	60N101079	Vite	Screw	Vis	Schraube	Tornillo		2	
	30	593.1.003.1B	Valvola di sfiato	Breather valve	Soupape de décharge	Entlüftungsventil	Válvula respiradero		1	
	31	93823.3156	Guarnizione OR	O-ring	Joint d'étanchéité	Dichtung OR	Junta OR		1	
	32	771.1.010.1A	Vite	Screw	Vis	Schraube	Tornillo		2	

N° CATALOGO:  
EMESSO:915.1.081.1C  
06 - 00 CATALOGUE No:  
ISSUED:915.1.081.1C  
06 - 00 Nr. CATALOGUE:  
IMPRIMEE:915.1.081.1C  
06 - 00 KATALOG Nr:  
HERAUSGEGEBEN:915.1.081.1C  
06 - 00 N° CATALOGO:  
IMPRIMIDA:915.1.081.1C  
06 - 00

TAVOLA  
DRAWING  
TABLE  
BILD  
TABLA

011

POMPA ACQUA -  
COPERTHIO ALTERNATORE

WATER PUMP -  
ALTERNATOR COVER

POMPE EAU -  
COUVERCLE ALTERNATEUR

WASSERPUMPE -  
ALTERNATORDECKEL

BOMBA AGUA - TAPA  
ALTERNADOR

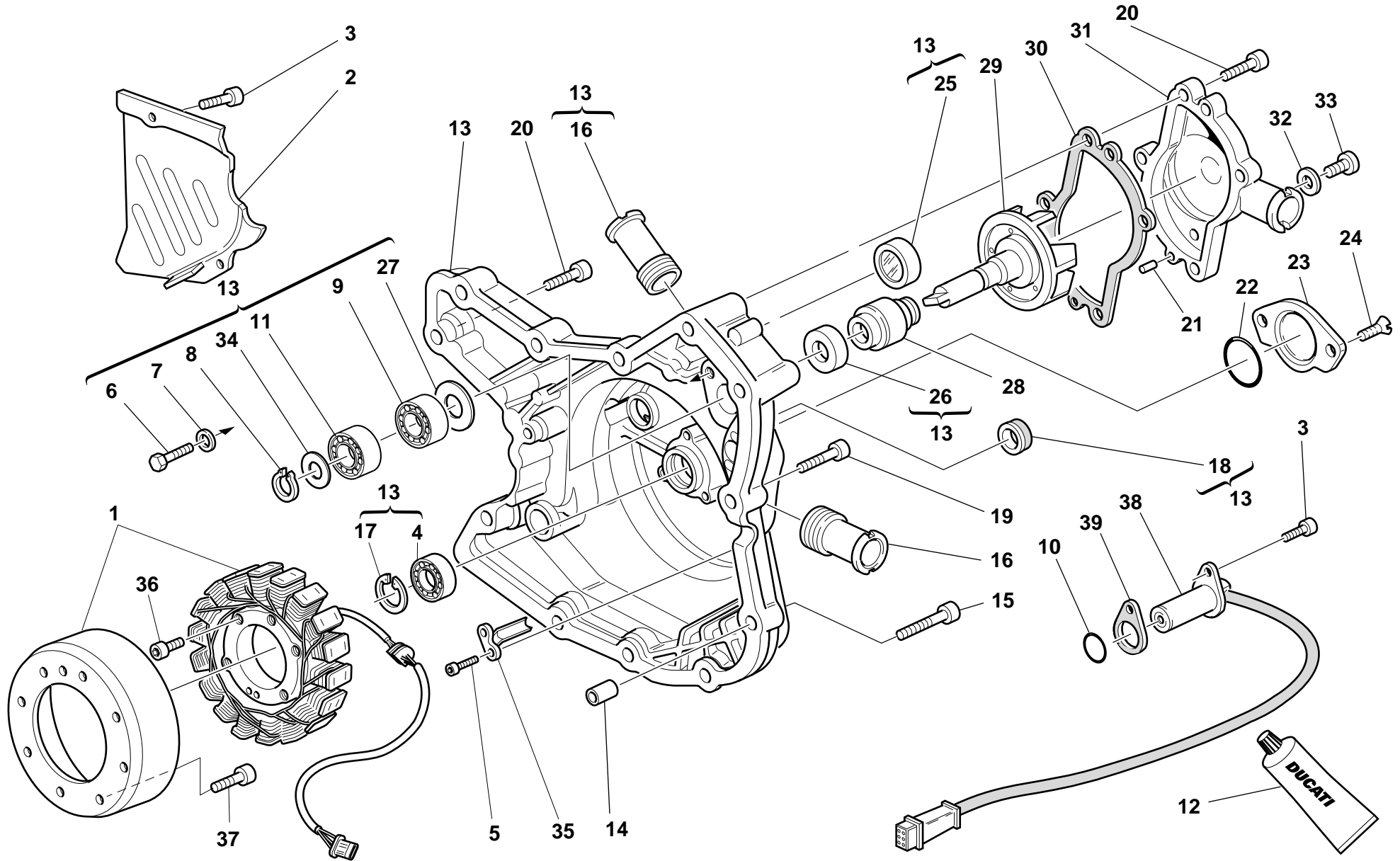



TAVOLA  
DRAWING  
TABLE  
BILD  
TABLA

011

POMPA ACQUA -  
COPERCHIO ALTERNATOREWATER PUMP -  
ALTERNATOR COVERPOMPE EAU -  
COUVERCLE ALTERNATEURWASSERPUMPE -  
ALTERNATORDECKELBOMBA AGUA - TAPA  
ALTERNADOR

NOTE NOTES NOTES MARKE NOTAS	POS. NO. N. INDEX POS.	N.CODICE CODE NO. Nr. CODE CODE Nr. N. CODICE	DENOMINAZIONE	DESCRIPTION	DESIGNATION	BEZEICHNUNG	DENOMINACION	VALIDITA' VALIDITY VALIDITE GÜLTIG VALIDEZ	Q.TA' Q.TY Q.TE M.GE C.AD	
	1	264.4.014.3B	Alternatore	Generator	Alternateur	Drehstromgenerator	Alternador		1	
	2	247.1.083.1AE	Coperchietto catena	Chain cover	Carter chaîne	Kettenabdeckung	Carter cadena		1	
	3	771.5.064.2B	Vite	Screw	Vis	Schraube	Tornillo		3	
	4	702.5.008.1A	Cuscinetto	Bearing	Roulement	Lager	Cojinete		1	
	5	771.5.040.2B	Vite	Screw	Vis	Schraube	Tornillo		2	
	6	60N101079	Vite	Screw	Vis	Schraube	Tornillo		2	
	7	462.3.003.8A	Rosetta	Washer	Rosette	Unterlegscheibe	Arandela		2	
	8	884.5.011.1A	Anello A 10	A 10 Ring	Bague A 10	A 10 Ring	Anillo A 10		1	
	9	702.4.010.1A	Cuscinetto	Bearing	Roulement	Lager	Cojinete		1	
	10	886.4.003.1A	Guarnizione OR	O-ring	Joint d'étanchéité	Dichtung OR	Junta OR		1	
	11	702.4.009.1A	Cuscinetto	Bearing	Roulement	Lager	Cojinete		1	
	12	94247.0014	Guarnizione liquida	Fluid sealant	Colle liquide pour joint	Flüssige Dichtung	Sellador junta líquida		1	
	13	242.2.038.1BB	Coperchio alternatore	Generator cover	Couvercle alternateur	Deckel des Drehstromgenerators	Tapa alternador		1	
	14	0400.49.240	Boccola di riferimento	Locating bush	Douille de référence	Bezugsbuchse	Centrador		2	
	15	60N102511	Vite	Screw	Vis	Schraube	Tornillo		3	
	16	668.1.001.2A	Bocchettone mandata pompa acqua	Water pump delivery filler	Goulotte de refoulement pompe à eau	Stutzen für Wasserpumpenzulauf	Boca alimentación bomba agua		2	
	17	73503.3380	Anello Seeger	Circlip	Circlip	Seegerring	Anillo Seeger		1	
	18	93783.1524	Anello di tenuta	Seal ring	Bague d'étanchéité	Dichtring	Anillo de retén		1	
	19	60N102510	Vite	Screw	Vis	Schraube	Tornillo		9	
	20	771.5.066.2B	Vite	Screw	Vis	Schraube	Tornillo		5	
	21	0011.52.010	Grano di centraggio	Locating dowel	Vis sans tête de centrage	Zentrierstift	Clavija de centrado		2	
	22	886.4.035.1A	Guarnizione OR	O-ring	Joint d'étanchéité	Dichtung OR	Junta OR		1	
	23	247.1.002.1BC	Coperchio	Cover	Couvercle	Deckel	Tapa		1	
	24	777.5.049.2C	Vite	Screw	Vis	Schraube	Tornillo		2	
	25	254.1.001.1A	Tappo ispezione accensione	Ignition inspection cap	Bouchon de contrôle allumage	Zündkontrollkappe	Tapón control encendido		1	
	26	930.5.005.1A	Controfaccia	Seal	Etanchéité hydraulique	Hydraulikdichtung	Retén hidráulico		1	

N° CATALOGO:  
EMESSO:915.1.081.1C  
06 - 00 CATALOGUE No:  
ISSUED:915.1.081.1C  
06 - 00 Nr. CATALOGUE:  
IMPRIMEE:915.1.081.1C  
06 - 00 KATALOG Nr:  
HERAUSGEGEBEN:915.1.081.1C  
06 - 00 N° CATALOGO:  
IMPRIMIDA:915.1.081.1C  
06 - 00

TAVOLA  
DRAWING  
TABLE  
BILD  
TABLA

011

POMPA ACQUA -  
COPERTURA ALTERNATORE

WATER PUMP -  
ALTERNATOR COVER

POMPE EAU -  
COUVERCLE ALTERNATEUR

WASSERPUMPE -  
ALTERNATORDECKEL

BOMBA AGUA - TAPA  
ALTERNADOR

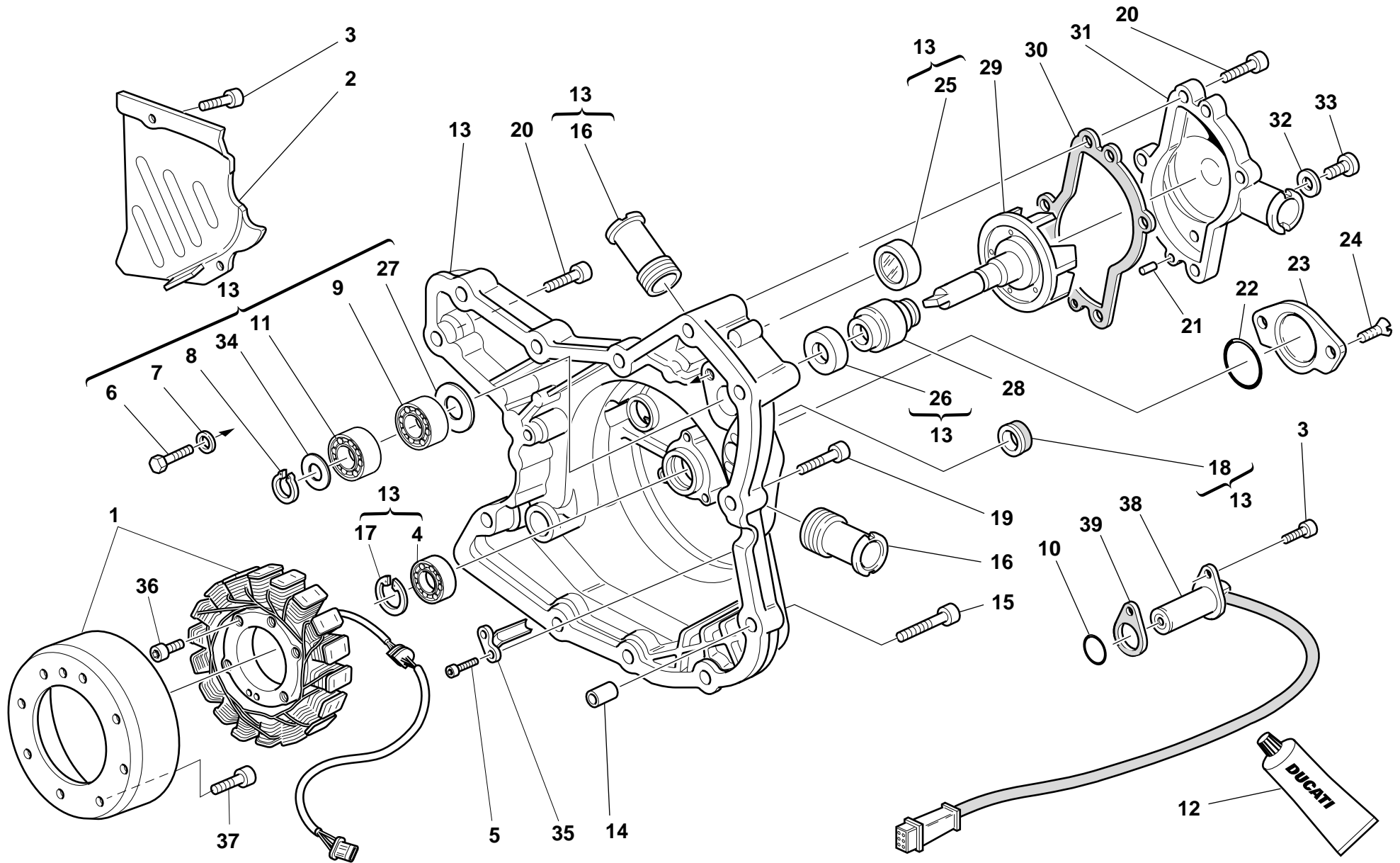



TAVOLA  
DRAWING  
TABLE  
BILD  
TABLA

011

POMPA ACQUA -  
COPERCHIO ALTERNATOREWATER PUMP -  
ALTERNATOR COVERPOMPE EAU -  
COUVERCLE ALTERNATEURWASSERPUMPE -  
ALTERNATORDECKELBOMBA AGUA - TAPA  
ALTERNADOR

NOTE NOTES NOTES MARKE NOTAS	POS. NO. N. INDEX POS.	N.CODICE CODE NO. Nr. CODE CODE Nr. N. CODICE	DENOMINAZIONE	DESCRIPTION	DESIGNATION	BEZEICHNUNG	DENOMINACION	VALIDITA' VALIDITY VALIDITE GÜLTIG VALIDEZ	Q.TA' Q.TY Q.TE M.GE C.AD	
	27	713.1.128.1B	Distanziale	Spacer	Entretoise	Distanzstück	Distancial		1	
	28	930.5.006.2B	Tenuta meccanica	Mechanical seal	Tenue mécanique	Mechanische Dichtung	Junta mecánica		1	
	29	251.2.001.4B	Girante pompa acqua	Water pump fan	Couronne pompe eau	Läuferrad der Wasserpumpe	Rotor bomba agua		1	
	30	788.1.056.1A	Guarnizione	Gasket	Garniture	Dichtung	Junta		1	
	31	247.1.114.1AB	Coperchio pompa acqua completo	Complete water pump cover	Couvercle pompe à eau complet	Wasserpumpendeckel komplett	Tapa bomba agua completa		1	
	32	420.2.001.0A	Guarnizione sp.1	Gasket th.1	Garniture ép.1	Dichtung stärke 1	Junta esp.1		1	
	33	780.5.001.1A	Tappo	Cap	Bouchon	Verschluß	Tapón		1	
	34	852.1.114.1A	Rosetta	Washer	Rosette	Unterlegscheibe	Arandela		1	
	35	830.1.144.1A	Staffa	Bracket	Bride	Bügel	Soporte		1	
	36	771.5.073.2B	Vite	Screw	Vis	Schraube	Tornillo		3	
	37	771.4.006.1A	Vite	Screw	Vis	Schraube	Tornillo		8	
	38	552.4.020.1A	Sensore	Sensor	Capteur	Sensor	Sensor		1	
	39	788.1.066.1AA	Guarnizione sp. 0,6	Gasket th.0,6	Garniture ép. 0,6	Dichtung Stärke 0,6	Junta esp. 0,6		1	
	39	788.1.066.1AB	Guarnizione sp. 0,8	Gasket th.0,8	Garniture ép. 0,8	Dichtung Stärke 0,8	Junta esp. 0,8		1	
	39	788.1.066.1AC	Guarnizione sp. 1,0	Gasket th.1,0	Garniture ép. 1,0	Dichtung Stärke 1,0	Junta esp. 1,0		1	

N° CATALOGO:  
EMESSO:915.1.081.1C  
06 - 00 CATALOGUE No:  
ISSUED:915.1.081.1C  
06 - 00 Nr. CATALOGUE:  
IMPRIMEE:915.1.081.1C  
06 - 00 KATALOG Nr:  
HERAUSGEGEBEN:915.1.081.1C  
06 - 00 N° CATALOGO:  
IMPRIMIDA:915.1.081.1C  
06 - 00

TAVOLA  
DRAWING  
TABLE  
BILD  
TABLA

012

AVVIAMENTO ELETTRICO  
E ACCENSIONE

ELECTRIC STARTER AND  
IGNITION

DEMARRAGE  
ELECTRONIQUE ET  
ALLUMAGE

ELEKTROSTARTER  
ANLASSER UND ZÜNDUNG

PUESTA EN MARCHA  
ELECTRICA Y ENCENDIDO

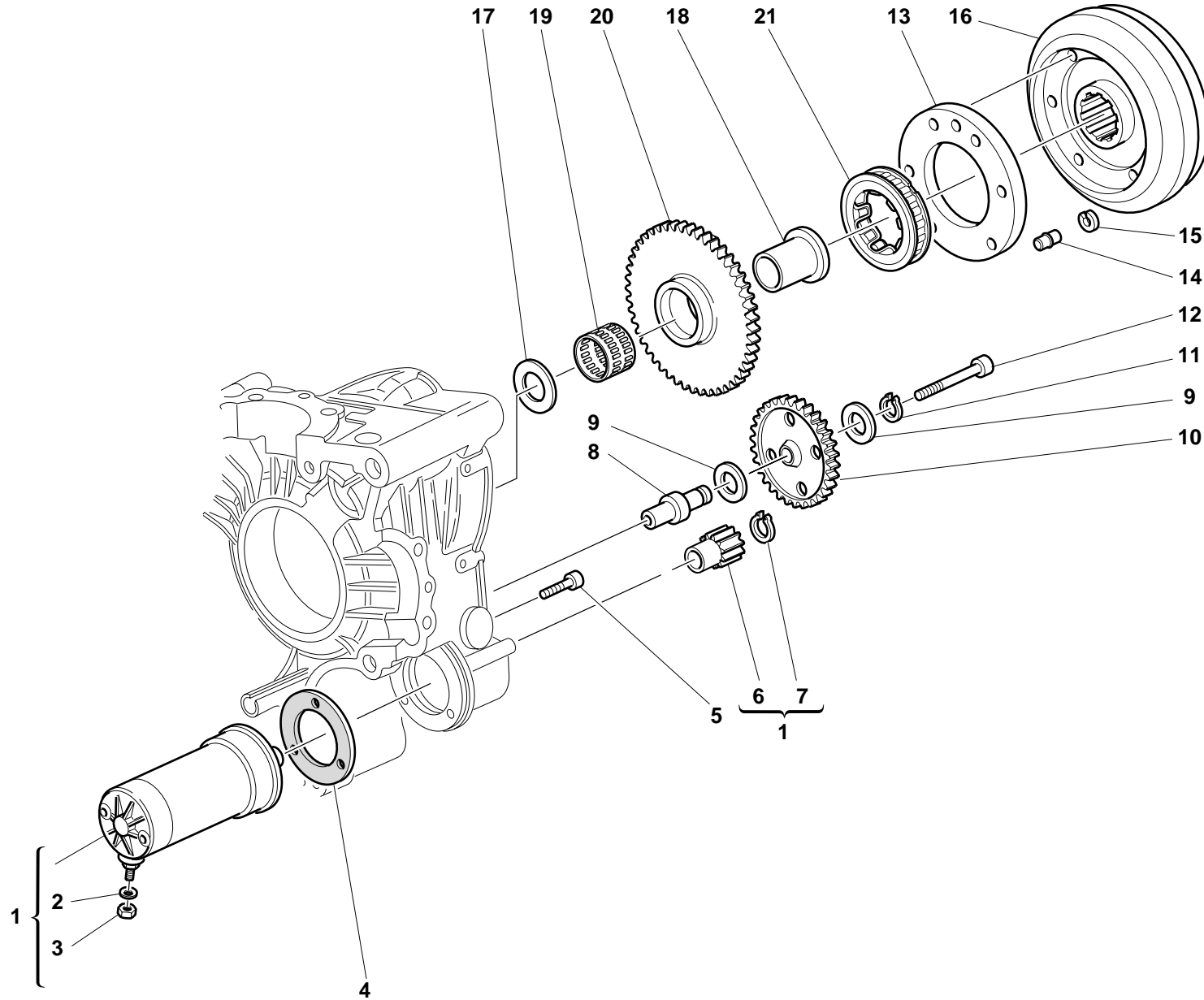




TAVOLA  
DRAWING  
TABLE  
BILD  
TABLA

012

AVVIAMENTO ELETTRICO  
E ACCENSIONEELECTRIC STARTER AND  
IGNITIONDEMARRAGE  
ELECTRONIQUE ET  
ALLUMAGEELEKTROSTARTER  
ANLASSER UND ZÜNDUNGPUESTA EN MARCHA  
ELECTRICA Y ENCENDIDO


NOTE NOTES NOTES MARKE NOTAS	POS. NO. N. INDEX POS.	N.CODICE CODE NO. Nr. CODE CODE Nr. N. CODICE	DENOMINAZIONE	DESCRIPTION	DESIGNATION	BEZEICHNUNG	DENOMINACION	VALIDITA' VALIDITY VALIDITE GÜLTIG VALIDEZ	Q.TA' Q.TY Q.TE M.GE C.AD	
	1	270.4.001.1A	Motorino avviamento completo (comprende 8-9)	Complete starter motor (8-9 included)	Démarrreur complet (8-9 compris)	Elektrischer Anlaßmotor (einschließlich 8-9)	Motor de arranque completo (incluye 8-9)		1	
	2	734006N01	Rosetta elastica	Spring washer	Rosette élastique	Federscheibe	Arandela de presión		1	
	3	417.9.050.6A	Dado	Nut	Ecrou	Mutter	Tuerca		1	
	4	788.1.054.1A	Guarnizione motorino	Starter motor gasket	Garniture démarreur	Anlaßmotordichtung	Junta motor		1	
	5	60N102510	Vite	Screw	Vis	Schraube	Tornillo		3	
	6	176.1.001.1A	Pignone motorino avviamento	Starter motor sprocket	Pignon démarreur	Ritzel des Anlaßmotors	Piñón motor de arranque		1	
	7	73500.1237	Anello Seeger	Circlip	Circlip	Seegerring	Anillo Seeger		1	
	8	0660.50.020	Perno ingranaggio intermedio	Intermediate gear pin	Axe engrenage intermédiaire	Zahnradzwischenstift	Perno engranaje intermedio		1	
	9	0124.40.050	Rosetta	Washer	Rosette	Unterlegscheibe	Arandela		2	
	10	176.1.009.1A	Gruppetto ingranaggio intermedio	Intermediate gear assembly	Groupe engrenage intermédiaire	Zwischenzahnradersatz	Grupo engranaje intermedio		1	
	11	73500.1440	Anello Seeger	Circlip	Circlip	Seegerring	Anillo Seeger		1	
	12	771.5.078.2B	Vite	Screw	Vis	Schraube	Tornillo		1	
	13	160.1.057.1A	Flangia	Flange	Bride	Flansch	Brida		1	
	14	863.1.002.1A	Perno di riferimento	Locating pin	Axe de référence	Bezugsbolzen	Perno de referencia		1	
	15	0647.29.040	Anello di fermo	Check ring	Bague d'arrêt	Sicherungsring	Anillo de bloqueo		1	
	16	276.1.025.1B	Volano per accensione	Ignition flywheel	Volant pour allumage	Zündungsschwungrad	Volante para encendido		1	
	17	0619.50.065	Rosetta	Washer	Rosette	Unterlegscheibe	Arandela		1	
	18	881.1.010.1C	Anello interno	Inner ring	Bague interne	Innenliegender Ring	Anillo interior		1	
	19	701.4.003.1A	Gabbia a rullini	Needle bearing	Boite à aiguilles	Nadelkäfig	Jaula de rodillos		1	
	20	173.1.012.1A	Ingranaggio condotto avviamento elettrico	Electric starter driven gear	Engrenage entraîné démarrage électrique	Angetriebenes Zahnrad für elektrischen Anlaß	Engranaje conducido arranque electrónico		1	
	21	701.4.007.1A	Ruota libera	Starter clutch	Roue libre	Freilauf	Rueda libre		1	

TAVOLA  
DRAWING  
TABLE  
BILD  
TABLA

013

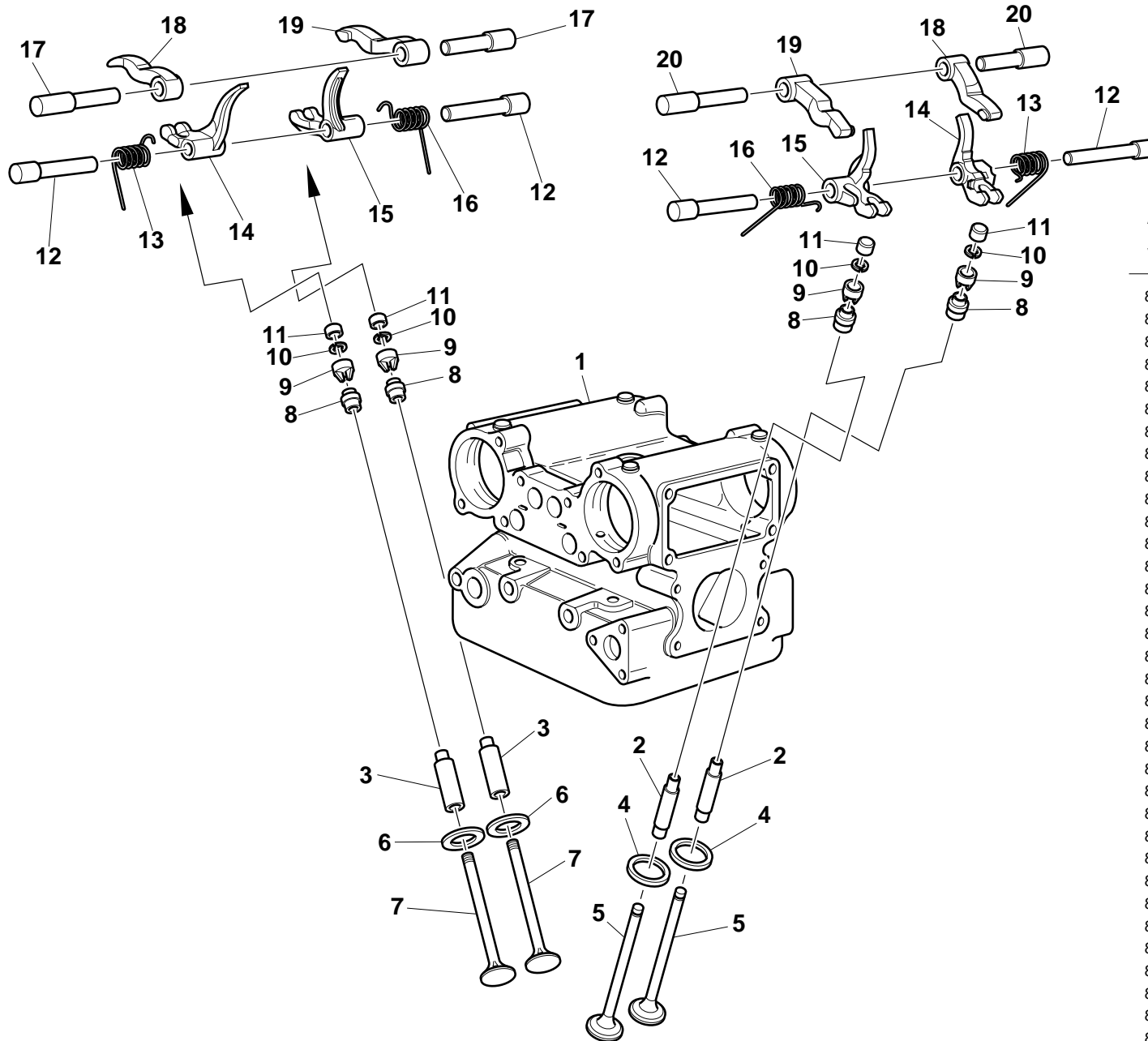
TESTA: DISTRIBUZIONE

HEAD: TIMING

CULASSE: DISTRIBUTION

ZYLINDERKOPF:  
VENTILSTEUERUNG

TAPA DE CULATA:  
DISTRIBUCION



11	9
Registro bilanc. apertura Adjustment Réglage Ventilköppchen	Registro bilanc. chiusura Adjustment Réglage Ventilköppchen

840.1.031.1A—	1,8	840.1.051.1B—	2,7
840.1.032.1A—	1,85	840.1.052.1B—	2,75
840.1.033.1A—	1,9	840.1.053.1B—	2,8
840.1.034.1A—	1,95	840.1.054.1B—	2,85
840.1.001.1A—	2	840.1.055.1B—	2,9
840.1.002.1A—	2,05	840.1.056.1B—	2,95
840.1.003.1A—	2,1	840.1.057.1B—	3
840.1.004.1A—	2,15	840.1.058.1B—	3,05
840.1.005.1A—	2,2	840.1.059.1B—	3,1
840.1.006.1A—	2,25	840.1.060.1B—	3,15
840.1.007.1A—	2,3	840.1.061.1B—	3,2
840.1.008.1A—	2,35	840.1.062.1B—	3,25
840.1.009.1A—	2,4	840.1.063.1B—	3,3
840.1.010.1A—	2,45	840.1.064.1B—	3,35
840.1.011.1A—	2,5	840.1.065.1B—	3,4
840.1.012.1A—	2,55	840.1.066.1B—	3,45
840.1.013.1A—	2,6	840.1.067.1B—	3,5
840.1.014.1A—	2,65	840.1.068.1B—	3,55
840.1.015.1A—	2,7	840.1.069.1B—	3,6
840.1.016.1A—	2,75	840.1.070.1B—	3,65
840.1.017.1A—	2,8	840.1.071.1B—	3,7
840.1.018.1A—	2,85		
840.1.019.1A—	2,9		
840.1.020.1A—	2,95		
840.1.021.1A—	3		
840.1.022.1A—	3,05		
840.1.023.1A—	3,1		
840.1.024.1A—	3,15		
840.1.025.1A—	3,2		
840.1.026.1A—	3,25		
840.1.027.1A—	3,3		
840.1.028.1A—	3,35		
840.1.029.1A—	3,4		
840.1.0301A—	3,45		

TAVOLA  
DRAWING  
TABLE  
BILD  
TABLA


013

TESTA: DISTRIBUZIONE

HEAD: TIMING

CULASSE: DISTRIBUTION

ZYLINDERKOPF:  
VENTILSTEUERUNGTAPA DE CULATA:  
DISTRIBUCION

NOTE NOTES NOTES MARKE NOTAS	POS. NO. N. INDEX POS.	N.CODICE CODE NO. Nr. CODE CODE Nr. N. CODICE	DENOMINAZIONE	DESCRIPTION	DESIGNATION	BEZEICHNUNG	DENOMINACION	VALIDITA' VALIDITY VALIDITE GÜLTIG VALIDEZ	Q.TA' Q.TY Q.TE M.GE C.AD	
	1	301.2.079.1A	Testa (comprende 2,3,4,6)	Head (2,3,4,6 included)	Culasse (2,3,4,6 compris)	Zylinderkopf (einschließlich 2,3,4,6)	Culata (incluye 2,3,4,6)		2	
	2	303.1.009.1A	Guidavalvola aspirazione in bronzo	Intake valve bronze guide	Guide-soupape d'aspiration en bronze	Einlaßventilführung aus Bronze	Guía-válvula aspiración en bronce		4	
	2	303.1.009.1AB	Guidavalvola magg. 0,03	Oversize valve guide 0.03	Guide-soupape majoré 0,03	Um 0,03 überdimensionierte Ventilführung	Guía-válvula may. 0,03		4	
	2	303.1.009.1AC	Guidavalvola magg. 0,06	Oversize valve guide 0.06	Guide-soupape majoré 0,06	Um 0,06 überdimensionierte Ventilführung	Guía-válvula may. 0,06		4	
	2	303.1.009.1AD	Guidavalvola magg. 0,09	Oversize valve guide 0.09	Guide-soupape majoré 0,09	Um 0,09 überdimensionierte Ventilführung	Guía-válvula may. 0,09		4	
	3	303.1.002.1A	Guidavalvola scarico in bronzo	Exhaust valve bronze guide	Guide-soupape de décharge en bronze	Auslaßventilführung aus Bronze	Guía-válvula de escape en bronce		4	
	3	303.1.002.1AB	Guidavalvola magg. 0,03	Oversize valve guide 0.03	Guide-soupape majoré 0,03	Um 0,03 überdimensionierte Ventilführung	Guía-válvula may. 0,03		4	
	3	303.1.002.1AC	Guidavalvola magg. 0,06	Oversize valve guide 0.06	Guide-soupape majoré 0,06	Um 0,06 überdimensionierte Ventilführung	Guía-válvula may. 0,06		4	
	3	303.1.002.1AD	Guidavalvola magg. 0,09	Oversize valve guide 0.09	Guide-soupape majoré 0,09	Um 0,09 überdimensionierte Ventilführung	Guía-válvula may. 0,09		4	
	4	304.1.026.1A	Sede valvola aspirazione	Intake valve seat	Siège soupape admission	Sitz des Einlaßventils	Asiento válvula aspiración		4	
	4	304.1.026.1AB	Sede valvola asp. magg. 0,03	Oversize intake valve seat 0.03	Siège soupape admission majorée 0,03	Um 0,03 überdimensionierter Sitz des Einlaßventils	Asiento válvula aspiración may. 0,03		4	
	4	304.1.026.1AC	Sede valvola asp. magg. 0,06	Oversize intake valve seat 0.06	Siège soupape admission majoré 0,06	Um 0,06 überdimensionierter Sitz des Einlaßventils	Asiento válvula aspiración may. 0,06		4	
	5	210.1.022.2A	Valvola aspirazione	Intake valve	Soupape d'aspiration	Einlaßventil	Válvula de aspiración		4	
	6	304.1.012.2A	Sede valvola scarico	Exhaust valve seat	Siège soupape d'échappement	Sitz des Auslaßventils	Asiento válvula escape		4	
	6	304.1.012.2AB	Sede valvola scar. magg. 0,03	Oversize exhaust valve seat 0.03	Siège soupape échappement majoré 0,03	Um 0,03 überdimensionierter Sitz des Auslaßventils	Asiento válvula escape may. 0,03		4	
	6	304.1.012.2AC	Sede valvola scar. magg. 0,06	Oversize exhaust valve seat 0.06	Siège soupape échappement majoré 0,06	Um 0,06 überdimensionierter Sitz des Auslaßventils	Asiento válvula escape may. 0,06		4	
	7	211.1.005.3C	Valvola scarico	Exhaust valve	Soupape d'échappement	Auslaßventil	Válvula de escape		4	

N° CATALOGO:  
EMESSO:915.1.081.1C  
06 - 00 CATALOGUE No:  
ISSUED:915.1.081.1C  
06 - 00 Nr. CATALOGUE:  
IMPRIMEE:915.1.081.1C  
06 - 00 KATALOG Nr:  
HERAUSGEGEBEN:915.1.081.1C  
06 - 00 N° CATALOGO:  
IMPRIMIDA:915.1.081.1C  
06 - 00

TAVOLA  
DRAWING  
TABLE  
BILD  
TABLA

013

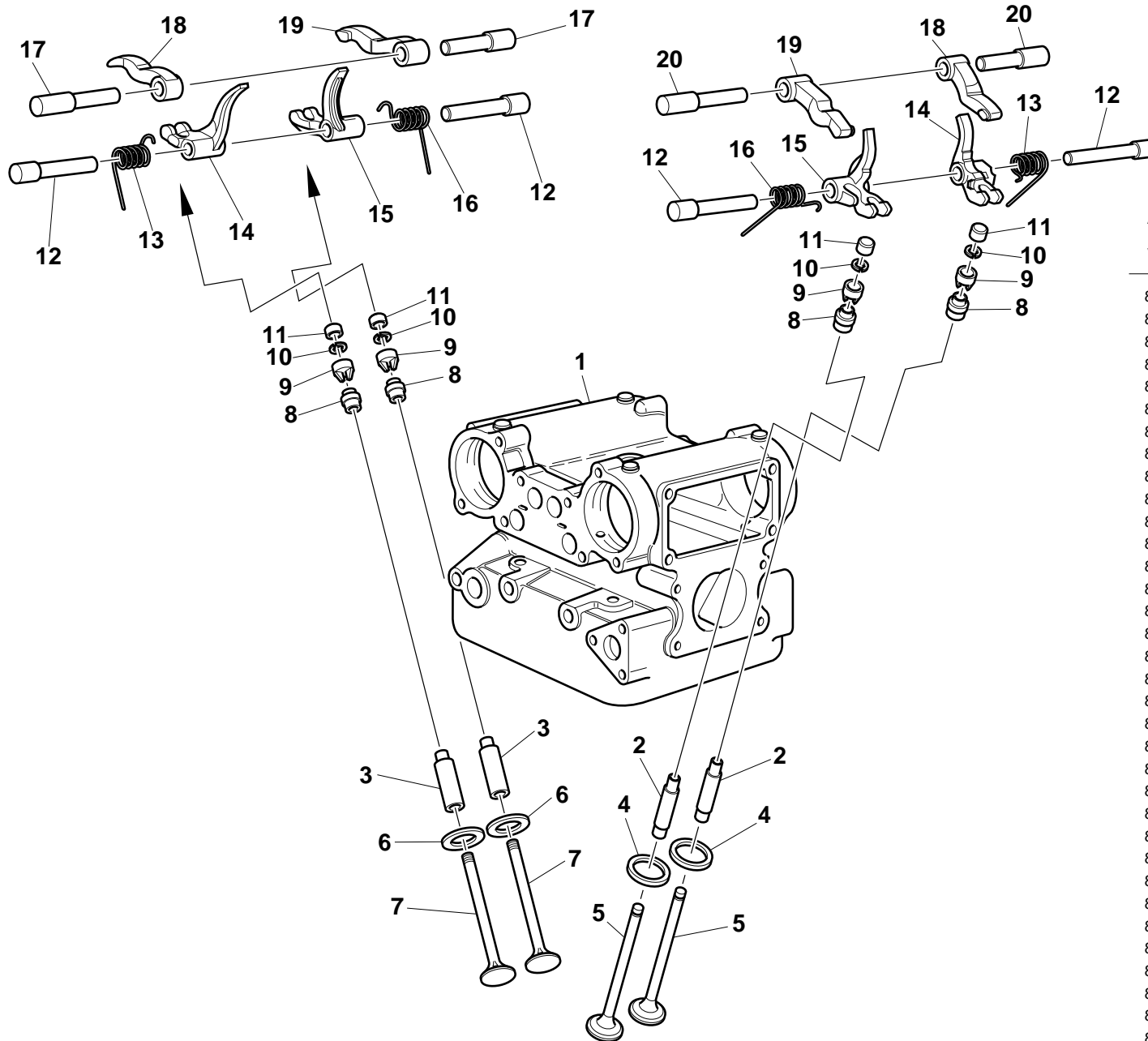
TESTA: DISTRIBUZIONE

HEAD: TIMING

CULASSE: DISTRIBUTION

ZYLINDERKOPF:  
VENTILSTEUERUNG

TAPA DE CULATA:  
DISTRIBUCION



11	9
Registro bilanc. apertura Adjustment Réglage Ventilkäppchen	Registro bilanc. chiusura Adjustment Réglage Ventilkäppchen

840.1.031.1A—	1,8	840.1.051.1B—	2,7
840.1.032.1A—	1,85	840.1.052.1B—	2,75
840.1.033.1A—	1,9	840.1.053.1B—	2,8
840.1.034.1A—	1,95	840.1.054.1B—	2,85
840.1.001.1A—	2	840.1.055.1B—	2,9
840.1.002.1A—	2,05	840.1.056.1B—	2,95
840.1.003.1A—	2,1	840.1.057.1B—	3
840.1.004.1A—	2,15	840.1.058.1B—	3,05
840.1.005.1A—	2,2	840.1.059.1B—	3,1
840.1.006.1A—	2,25	840.1.060.1B—	3,15
840.1.007.1A—	2,3	840.1.061.1B—	3,2
840.1.008.1A—	2,35	840.1.062.1B—	3,25
840.1.009.1A—	2,4	840.1.063.1B—	3,3
840.1.010.1A—	2,45	840.1.064.1B—	3,35
840.1.011.1A—	2,5	840.1.065.1B—	3,4
840.1.012.1A—	2,55	840.1.066.1B—	3,45
840.1.013.1A—	2,6	840.1.067.1B—	3,5
840.1.014.1A—	2,65	840.1.068.1B—	3,55
840.1.015.1A—	2,7	840.1.069.1B—	3,6
840.1.016.1A—	2,75	840.1.070.1B—	3,65
840.1.017.1A—	2,8	840.1.071.1B—	3,7
840.1.018.1A—	2,85		
840.1.019.1A—	2,9		
840.1.020.1A—	2,95		
840.1.021.1A—	3		
840.1.022.1A—	3,05		
840.1.023.1A—	3,1		
840.1.024.1A—	3,15		
840.1.025.1A—	3,2		
840.1.026.1A—	3,25		
840.1.027.1A—	3,3		
840.1.028.1A—	3,35		
840.1.029.1A—	3,4		
840.1.030.1A—	3,45		

TAVOLA  
DRAWING  
TABLE  
BILD  
TABLA


013

TESTA: DISTRIBUZIONE

HEAD: TIMING

CULASSE: DISTRIBUTION

ZYLINDERKOPF:  
VENTILSTEUERUNGTAPA DE CULATA:  
DISTRIBUCION

NOTE NOTES NOTES MARKE NOTAS	POS. NO. N. INDEX POS.	N.CODICE CODE NO. Nr. CODE CODE Nr. N. CODICE	DENOMINAZIONE	DESCRIPTION	DESIGNATION	BEZEICHNUNG	DENOMINACION	VALIDITA' VALIDITY VALIDITE GÜLTIG VALIDEZ	Q.TA' Q.TY Q.TE M.GE C.AD	
	8	764.1.002.1A	Gommino per valvola	Valve seal	Joint en caoutchouc pour soupape	Gummistück für Ventil	Reten de válvula		8	
	9	.....	Vedi tavola	See table	Voir planche	Siehe Tafel	Ver tabla		8	
	10	669.1.001.1E	Semianelli	Split rings	Demi-bagues	Halbringe	Semianillos		16	
	11	.....	Vedi tavola	See table	Voir planche	Siehe Tafel	Ver tabla		8	
	12	821.1.004.1A	Perno bilanciata chiusura	Closing rocker shaft	Axe culbuteur fermeture	Schleppkipphebel-Federwelle	Eje balancin cierre		8	
	13	799.1.015.1A	Molla ritorno valvola Sx.	L.H. valve return spring	Ressort retour soupape gauche	Rückholfeder für linkes Ventil	Muelle retorno válvula Izq.		4	
	14	209.1.002.5A	Bilanciata chiusura Sx.	L.H. Closing rocker	Culbuteur Fermeture gauche	Linke Schliesskipphebel	Balancin decierre Izq.		4	
	15	209.1.001.5A	Bilanciata chiusura Dx.	R.H. Closing rocker	Culbuteur fermeture droite	Rechte Schliesskipphebel	Balancin decierre Der.		4	
	16	799.1.014.1A	Molla ritorno valvola Dx.	R.H. valve return spring	Ressort retour soupape droite	Rückholfeder für rechtes Ventil	Muelle retorno válvula Der.		4	
	17	821.1.003.1A	Perno bilanciata apertura scarico	Exhaust opening rocker shaft	Axe culbuteur ouverture échappement	Öffnungsschlepphebel-Federwelle für Auslaß	Eje balancin apertura escape		4	
	18	208.1.002.5A	Bilanciata apertura Sx.	L.H. Opening rocker	Culbuteur ouverture gauche	Linke Öffnungsschlepphebel	Balancin abertura Izq.		4	
	19	208.1.001.5A	Bilanciata apertura Dx.	R.H. Opening rocker	Culbuteur ouverture droite	Rechte Öffnungsschlepphebel	Balancin abertura Der.		4	
	20	821.1.002.1A	Perno bilanciata apertura aspirazione	Intake opening rocker shaft	Axe culbuteur ouverture aspiration	Öffnungsschlepphebel-Federwelle für Einlaß	Eje balancin apertura aspiración		4	

N° CATALOGO:  
EMESSO:915.1.081.1C  
06 - 00 CATALOGUE No:  
ISSUED:915.1.081.1C  
06 - 00 Nr. CATALOGUE:  
IMPRIMEE:915.1.081.1C  
06 - 00 KATALOG Nr:  
HERAUSGEGEBEN:915.1.081.1C  
06 - 00 N° CATALOGO:  
IMPRIMIDA:915.1.081.1C  
06 - 00

TAVOLA  
DRAWING  
TABLE  
BILD  
TABLA

014

TESTA

HEAD

CULASSE

ZYLINDERKOPF

CULATA

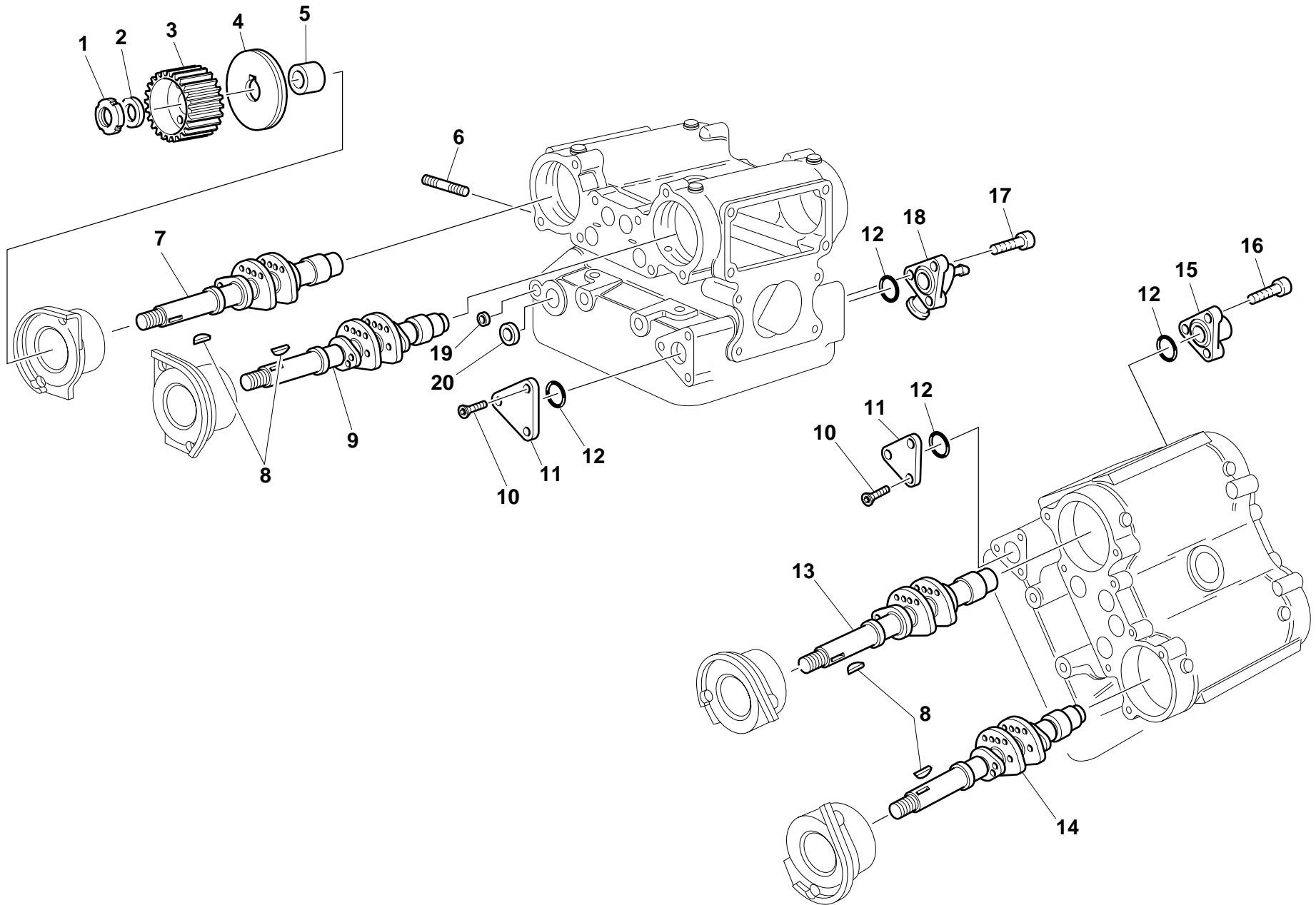


TAVOLA  
DRAWING  
TABLE  
BILD  
TABLA

014

TESTA

HEAD

CULASSE

ZYLINDERKOPF

CULATA


NOTE NOTES NOTES MARKE NOTAS	POS. NO. N. INDEX POS.	N.CODICE CODE NO. Nr. CODE CODE Nr. N. CODICE	DENOMINAZIONE	DESCRIPTION	DESIGNATION	BEZEICHNUNG	DENOMINACION	VALIDITA' VALIDITY VALIDITE GÜLTIG VALIDEZ	Q.TA' Q.TY Q.TE M.GE C.AD	
	1	72944.1542	Ghiera elastic-stop	Elastic-stop ring nut	Embout élastique stop	Stop-Elastiknutmutter	Tuerca de seguridad		4	
	2	0797.69.040	Rosetta	Washer	Rosette	Unterlegscheibe	Arandela		4	
	3	255.1.004.1A	Puleggia distribuzione	Timing belt roller	Poulie de distribution	Steuerriemenscheibe	Polea distribución		4	
	4	856.1.002.1A	Rosetta di divisione pulegge	Belt roller separating washer	Rosette de division poulies	Riemenscheibenteilungsscheibe	Arandela de separación poleas		4	
	5	713.1.007.1A	Distanziatore puleggia	Belt roller spacer	Entretoise poulie	Distanzstück für Riemenscheibe	Distanciador polea		4	
	6	766.4.012.1A	Prigioniero	Stud bolt	Goujon	Stiftschraube	Tornillo sin fin		6	
	7	148.1.002.1A	Albero distribuzione scarico verticale	Vertical exhaust camshaft	Arbre distribution échappement vertical	Verteilerwelle senkrechter Auslaß	Arbol distribución descarga vertical		1	
	8	74172.1008	Linguetta	Woodruff key	Languette	Federkeil	Chaveta		4	
	9	148.1.001.1A	Albero distribuzione aspirazione verticale	Vertical intake camshaft	Arbre distribution aspiration verticale	Verteilerwelle der senkrechten Ansaugung	Arbol distribución aspiración vertical		1	
	10	777.5.049.2C	Vite	Screw	Vis	Schraube	Tornillo		6	
	11	247.1.020.1AB	Coperchio	Cover	Couvercle	Deckel	Tapa		2	
	12	93823.2087	Guarnizione OR	O-ring	Joint d'étanchéité	Dichtung OR	Junta OR		4	
	13	148.1.035.1A	Albero distribuzione aspirazione orizzontale	Horizontal intake camshaft	Arbre distribution aspiration horizontale	Verteilerwelle der waagrechten Ansaugung	Arbol distribución aspiración horizontal		1	
	14	148.1.004.1A	Albero distribuzione scarico orizzontale	Horizontal exhaust camshaft	Arbre distribution échappement horizontal	Verteilerwelle waagrechter Auslaß	Arbol distribución descarga horizontal		1	
	15	814.1.036.1AB	Raccordo uscita acqua	Water outlet union	Raccord évacuation d'eau	Anschluß für Wasserablauf	Conexión salida agua		1	
	16	60N102509	Vite	Screw	Vis	Schraube	Tornillo		3	
	17	60N107335	Vite	Screw	Vis	Schraube	Tornillo		3	
	18	814.1.038.1AB	Raccordo uscita acqua	Water outlet union	Raccord évacuation d'eau	Anschluß für Wasserablauf	Conexión salida agua		1	
	19	873.1.004.1A	Tappo	Cap	Bouchon	Verschluß	Tapón		4	
	20	873.1.001.1A	Tappo	Cap	Bouchon	Verschluß	Tapón		4	

TAVOLA  
DRAWING  
TABLE  
BILD  
TABLA

015

COLLETTORI E COPERCHI  
TESTE

COLLECTORS AND HEAD  
COVERS

COLLECT. ET  
COUVERCLES TETES

KOLLEKTOREN UND  
KOPFDECKEL

COLECTORES Y  
CUBIERTS CABEZA

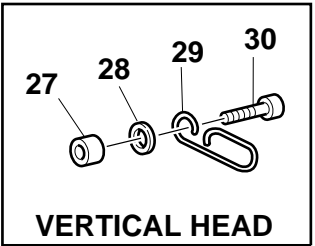
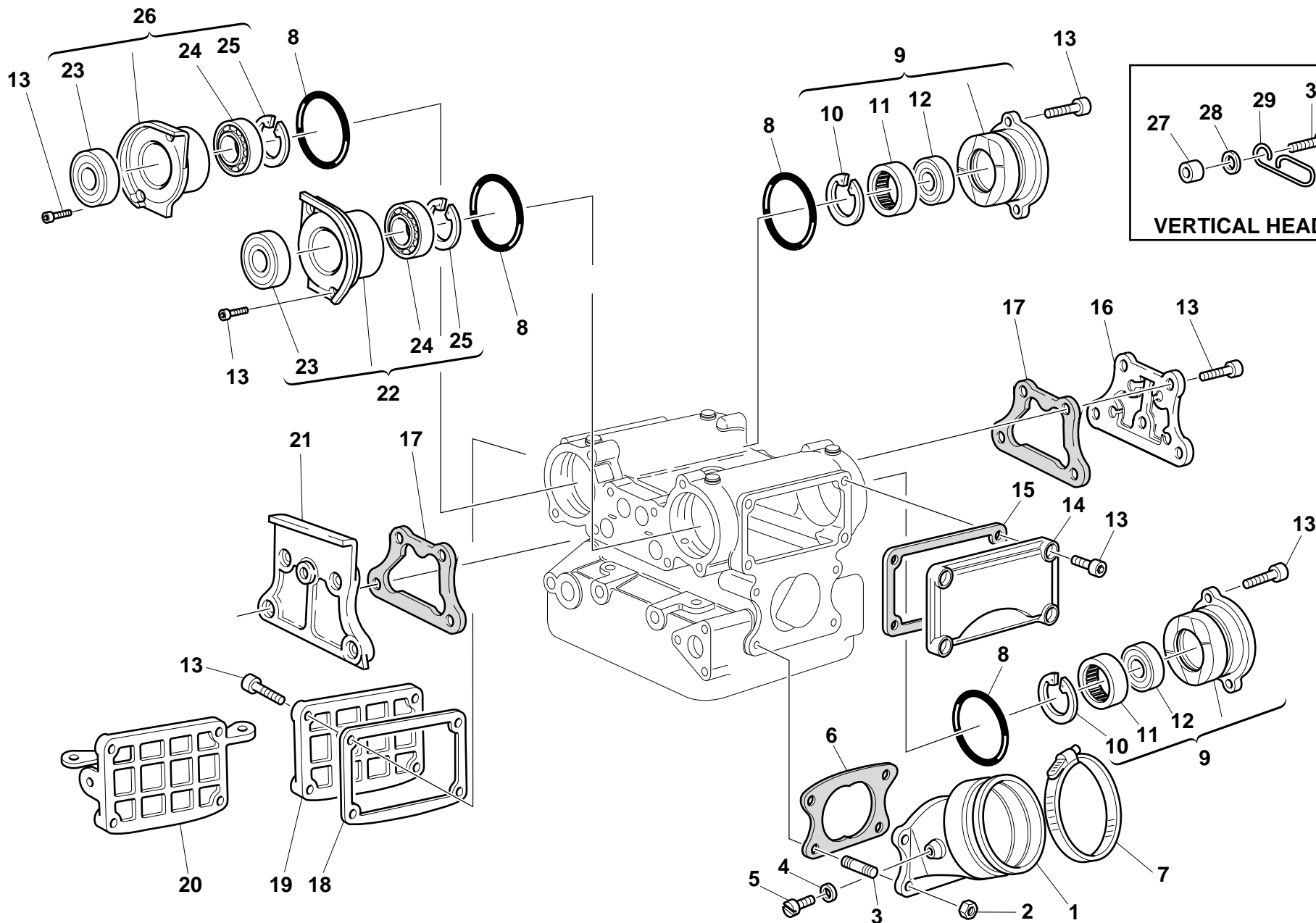





TAVOLA  
DRAWING  
TABLE  
BILD  
TABLA

015

COLLETTORI E COPERCHI  
TESTECOLLECTORS AND HEAD  
COVERSCOLLECT. ET  
COUVERCLES TETESKOLLEKTOREN UND  
KOPFDECKELCOLECTORES Y  
CUBIERTS CABEZA

NOTE NOTES NOTES MARKE NOTAS	POS. NO. N. INDEX POS.	N.CODICE CODE NO. Nr. CODE CODE Nr. N. CODICE	DENOMINAZIONE	DESCRIPTION	DESIGNATION	BEZEICHNUNG	DENOMINACION	VALIDITA' VALIDITY VALIDITE GÜLTIG VALIDEZ	Q.TA' Q.TY Q.TE M.GE C.AD	
	1	140.1.001.2A	Collettore aspirazione	Intake manifold	Collecteur aspiration	Ansaugkrümmer	Colector aspiración		2	
	2	8000.44240	Dado	Nut	Ecrou	Mutter	Tuerca		8	
	3	766.4.012.1A	Prigioniero	Stud bolt	Goujon	Stiftschraube	Tornillo sin fin		8	
	4	0250.70.223	Guarnizione alluminio	Aluminium gasket	Garniture aluminium	Aluminium-Dichtung	Junta aluminio		4	
	5	776.5.032.2A	Vite	Screw	Vis	Schraube	Tornillo		4	
	6	788.1.002.2A	Guarnizione condotto aspirazione	Intake duct gasket	Garniture conduit d'aspiration	Einlaßkanaldichtung	Junta tubo aspiración		2	
	7	741.4.060.1A	Fascetta	Clamp	Collier	Schelle	Abrazadera		2	
	8	886.4.001.1A	Anello OR	O-Ring	Bague d'étanchéité	O-Ring	Anillo OR		8	
	9	235.2.002.1AB	Cappellotto compl. lato contagiri	Complete cap tachometer side	Capuchon complet côté compte-tours	Komplette Abdeckkappe auf Seite des Umdrehungszahlenmessers	Apoyo árbol de levas compl. lado cuenta-revoluciones		4	
	10	73503.3380	Anello Seeger	Circlip	Circlip	Seegerring	Anillo Seeger		4	
	11	75794.1542	Cuscinetto	Bearing	Roulement	Lager	Cojinete		4	
	12	93783.1730	Anello di tenuta	Seal ring	Bague d'étanchéité	Dichtring	Anillo de retén		4	
	13	60N107335	Vite	Screw	Vis	Schraube	Tornillo		46	
	14	240.1.001.1AB	Coperchio valvole aspirazione	Intake valve cover	Couvercle soupapes d'aspiration	Einlaßventildeckel	Tapa válvulas de aspiración		2	
	15	788.1.007.3A	Guarnizione coperchio valvole aspirazione	Intake valves cover gasket	Garniture couvercle soupapes d'aspiration	Einlaßventildeckeldichtung	Junta tapa válvulas de aspiración		2	
	16	247.1.005.3BB	Coperchio centrale	Central cover	Couvercle central	Mittlerer Deckel	Tapa central		2	
	17	788.1.010.4A	Guarnizione coperchio centrale	Central cover gasket	Garniture couvercle central	Dichtung für mittleren Deckel	Junta tapa central		4	
	18	788.1.053.1A	Guarnizione coperchio valvole scarico	Exhaust valves cover gasket	Garniture couvercle soupapes de décharge	Ablaßventildeckeldichtung	Junta tapa válvulas de escape		2	
	19	240.1.002.1AB	Coperchio valvole scarico	Exhaust valve cover	Couvercle soupapes d'échappement	Auslaßventildeckel	Tapa válvulas de escape		1	
	20	240.1.015.1AA	Coperchio valvole scarico (orizzontale)	Exhaust valve cover (horizontal)	Couvercle soupapes D'échappement	Auslaßventildeckel (waagrecht)	Tapa válvulas de escape (Horizontal)		1	
	21	247.1.006.2AB	Coperchio centrale lato distribuzione	Central cover timing side	Couvercle central, côté distribution	Mittlerer Deckel auf Seite der Ventilsteuerung	Tapa central lado distribución		2	

N° CATALOGO:  
EMESSO:915.1.081.1C  
06 - 00 CATALOGUE No:  
ISSUED:915.1.081.1C  
06 - 00 Nr. CATALOGUE:  
IMPRIMEE:915.1.081.1C  
06 - 00 KATALOG Nr:  
HERAUSGEGEBEN:915.1.081.1C  
06 - 00 N° CATALOGO:  
IMPRIMIDA:915.1.081.1C  
06 - 00

TAVOLA  
DRAWING  
TABLE  
BILD  
TABLA

015

COLLETTORI E COPERCHI  
TESTE

COLLECTORS AND HEAD  
COVERS

COLLECT. ET  
COUVERCLES TETES

KOLLEKTOREN UND  
KOPFDECKEL

COLECTORES Y  
CUBIERTS CABEZA

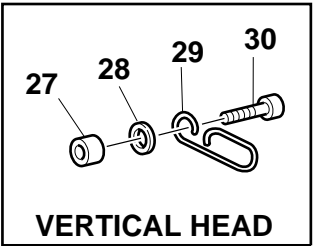
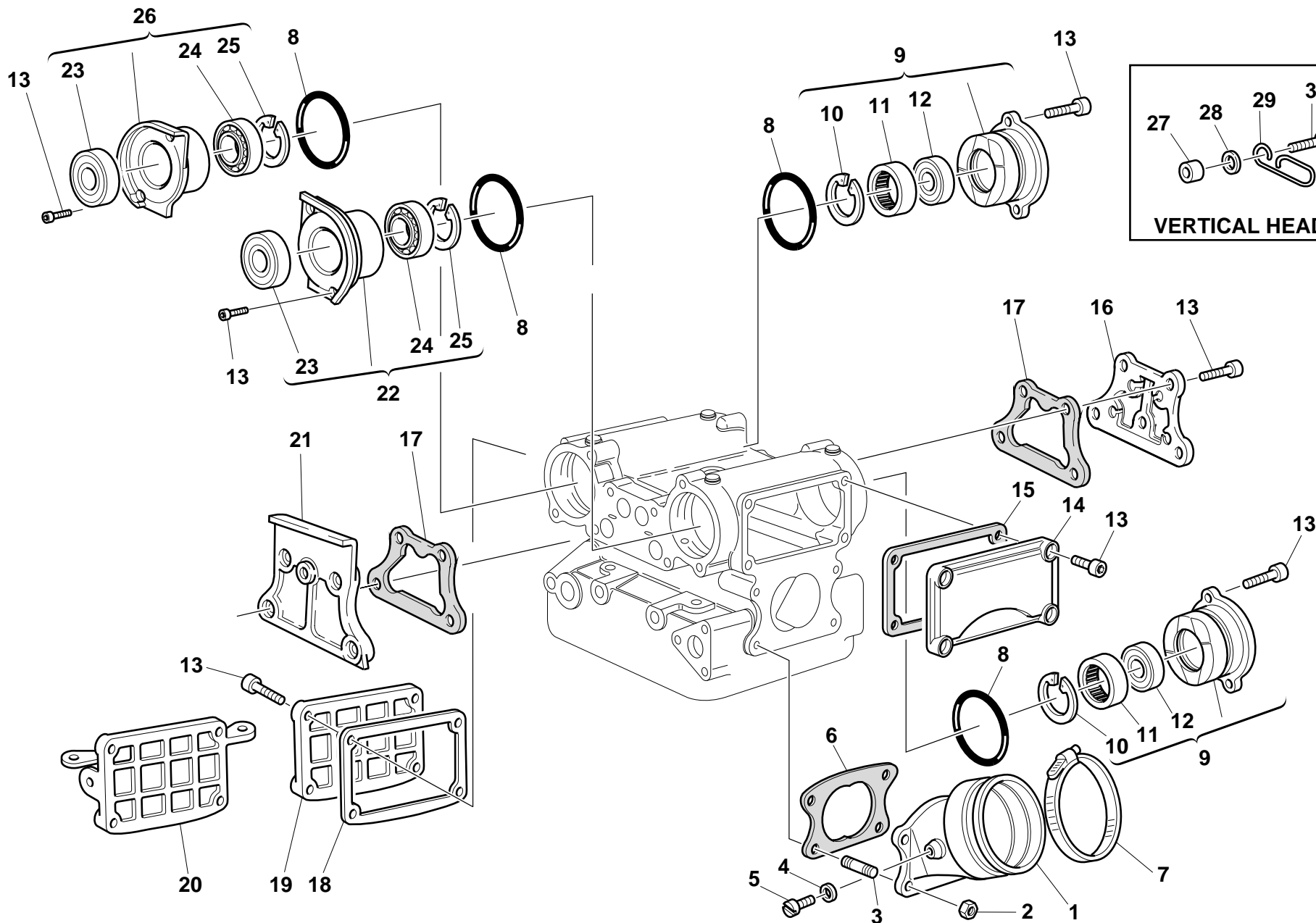



TAVOLA  
DRAWING  
TABLE  
BILD  
TABLA

015

COLLETTORI E COPERCHI  
TESTECOLLECTORS AND HEAD  
COVERSCOLLECT. ET  
COUVERCLES TETESKOLLEKTOREN UND  
KOPFDECKELCOLECTORES Y  
CUBIERTS CABEZA

NOTE NOTES NOTES MARKE NOTAS	POS. NO. N. INDEX POS.	N.CODICE CODE NO. Nr. CODE CODE Nr. N. CODICE	DENOMINAZIONE	DESCRIPTION	DESIGNATION	BEZEICHNUNG	DENOMINACION	VALIDITA' VALIDITY VALIDITE GÜLTIG VALIDEZ	Q.TA' Q.TY Q.TE M.GE C.AD	
	22	235.2.003.1AB	Cappellotto compl. lato distribuzione	Complete cap timing side	Capuchon complet côté distribution	Komplette Abdeckkappe auf Seite der Ventilsteuerung	Apoyo árbol de levas compl. lado distribución		2	
	23	0204.70.105	Anello di tenuta	Seal ring	Bague d'étanchéité	Dichtring	Anillo de retén		4	
	24	75120.1747	Cuscinetto	Bearing	Roulement	Lager	Cojinete		4	
	25	73503.3683	Anello Seeger	Circlip	Circlip	Seegerring	Anillo Seeger		4	
	26	235.2.004.1AB	Cappellotto compl. lato distribuzione	Complete cap timing side	Capuchon complet côté distribution	Komplette Abdeckkappe auf Seite der Ventilsteuerung	Apoyo árbol de levas compl. lado distribución		2	
	27	0675.49.540	Distanziale	Spacer	Entretoise	Distanzstück	Distancial		1	
	28	734306N01	Rosetta	Washer	Rosette	Unterlegscheibe	Arandela		1	
	29	829.1.187.1A	Anello guida	Guide ring	Bague-guide	Führungsring	Anillo de guía		1	
	30	60N102510	Vite	Screw	Vis	Schraube	Tornillo		1	

N° CATALOGO:  
EMESSO:915.1.081.1C  
06 - 00 CATALOGUE No:  
ISSUED:915.1.081.1C  
06 - 00 Nr. CATALOGUE:  
IMPRIMEE:915.1.081.1C  
06 - 00 KATALOG Nr:  
HERAUSGEGEBEN:915.1.081.1C  
06 - 00 N° CATALOGO:  
IMPRIMIDA:915.1.081.1C  
06 - 00



TAVOLA  
DRAWING  
TABLE  
BILD  
TABLA

016


CORPO FARFALLATO

THROTTLE BODY

CORPS À PAPILLON

DROSSELKÖRPER

CUERPO MARIPOSA

NOTE NOTES NOTES MARKE NOTAS	POS. NO. N. INDEX POS.	N.CODICE CODE NO. Nr. CODE CODE Nr. N. CODICE	DENOMINAZIONE	DESCRIPTION	DESIGNATION	BEZEICHNUNG	DENOMINACION	VALIDITA' VALIDITY VALIDITE GÜLTIG VALIDEZ	Q.TA' Q.TY Q.TE M.GE C.AD	
	1	282.4.020.1A	Corpo farfallato	Throttle body	Corps à papillon	Drosselkörper	Cuerpo mariposa		1	
	2	510.1.059.1B	Cablaggio corpo farfallato	Throttle body wiring	Câblage corps à papillon	Verkabelung des Drosselkörpers	Cableado cuerpo mariposa		1	
	3	830.1.090.1A	Staffa	Bracket	Bride	Bügel	Soporte		1	
	4	590.1.054.1A	Tube benzina	Fuel pipe	Tuyau essence	Benzinschlauch	Tube gasolina		1	
	5	741.4.040.1A	Fascetta "M"	Clamp "M"	Collier "M"	Schelle "M"	Abrazadera "M"		1	
	6	741.4.041.1A	Fascetta "R"	Clamp "R"	Collier "R"	Schelle "R"	Abrazadera "R"		1	
	7	590.1.053.1A	Tube benzina	Fuel pipe	Tuyau essence	Benzinschlauch	Tube gasolina		1	
	8	799.1.052.2A	Molla	Spring	Ressort	Feder	Muelle		4	
	9	470412	Vite	Screw	Vis	Schraube	Tornillo		4	
	10	287.4.028.1A	Vite registro by-pass	Bypass adjusting screw	Vis de réglage by-pass	Einstellschraube By-Pass	Tornillo regulación by-pass		1	
	11	287.4.024.1B	Fascetta	Clamp	Collier	Schelle	Abrazadera		4	
	12	590.1.079.1A	Tube benzina	Fuel pipe	Tuyau essence	Benzinschlauch	Tube gasolina		1	
	13	830.1.121.1A	Supporto connettore	Connector holder	Support connecteur	Verbinderhalterung	Soporte conector		1	
	14	284.4.001.1B	Potenzimetro PF09/04	Potentiometer PF09/04	Potentiomètre PF09/04	Potentiometer PF09/04	Potenciómetro PF09/04		1	
	15	287.4.029.1A	Kit riparazione	Repair kit	Kit de réparation	Reparaturset	Kit de reparación		1	
	16	287.4.027.1B	Tirante	Tie rod	Tirant	Spannstange	Renvío		1	
	17	280.4.005.1A	Iniettore	Injector	Injecteur	Einspritzdüse	Inyector		4	
	18	884.5.010.1A	Anello Seeger	Circlip	Circlip	Seegerring	Anillo Seeger		1	

N° CATALOGO:  
EMESSO:915.1.081.1C  
06 - 00 CATALOGUE No:  
ISSUED:915.1.081.1C  
06 - 00 Nr. CATALOGUE:  
IMPRIMEE:915.1.081.1C  
06 - 00 KATALOG Nr:  
HERAUSGEGEBEN:915.1.081.1C  
06 - 00 N° CATALOGO:  
IMPRIMIDA:915.1.081.1C  
06 - 00

TAVOLA  
DRAWING  
TABLE  
BILD  
TABLA

017

IMPIANTO ELETTRICO

ELECTRIC SYSTEM

INSTALLATION ELECTRIQUE ELKTRISCH ANLAGE

SISTEMA ELECTRICO

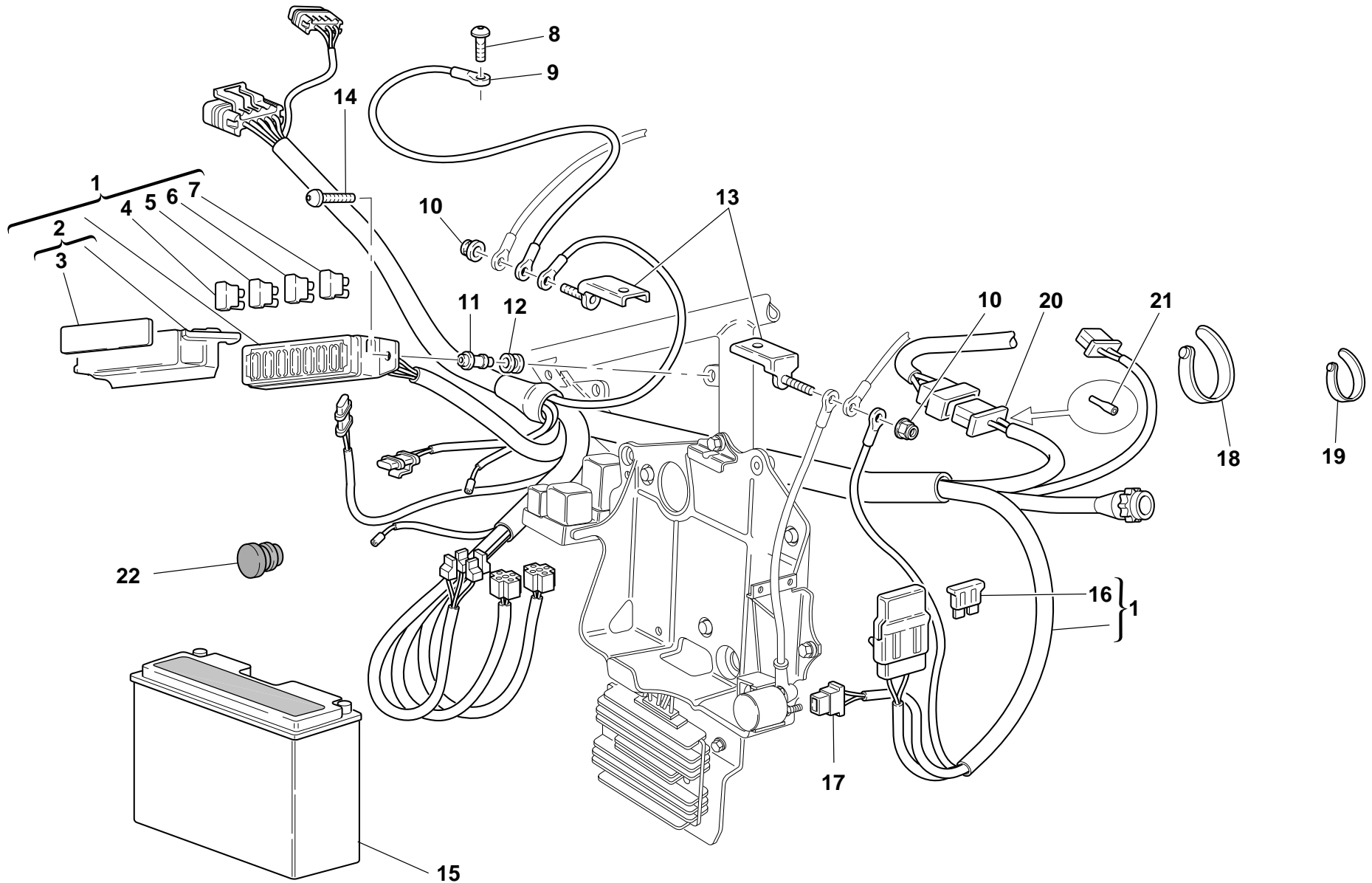


TAVOLA  
DRAWING  
TABLE  
BILD  
TABLA


017

## IMPIANTO ELETTRICO

## ELECTRIC SYSTEM

## INSTALLATION ELECTRIQUE ELKTRISCH ANLAGE

## SISTEMA ELECTRICO

NOTE NOTES NOTES MARKE NOTAS	POS. NO. N. INDEX POS.	N.CODICE CODE NO. Nr. CODE CODE Nr. N. CODICE	DENOMINAZIONE	DESCRIPTION	DESIGNATION	BEZEICHNUNG	DENOMINACION	VALIDITA' VALIDITY VALIDITE GÜLTIG VALIDEZ	Q.TA' Q.TY Q.TE M.GE C.AD	
	1	510.1.148.1A	Cablaggio elettrico	Electric wiring	Câblage électrique	Elektroverkabelung	Cableado eléctrico		1	
	2	246.1.058.1A	Coperchio	Cover	Couvercle	Deckel	Tapa		1	
	3	433.1.205.1A	Decalcomania schema fusibili	Sticker schema fusibili	Décalcomanie schema fusibili	Aufkleber schema fusibili	Adhesivo schema fusibili		1	
	4	389.4.006.1A	Fusibile 3A	Fuse 3A	Fusible 3A	Sicherung 3A	Fusible 3A		2	
	5	389.4.007.1A	Fusibile 7,5A	Fuse 7.5A	Fusible 7,5A	Sicherung 7,5A	Fusible 7,5A		3	
	6	389.4.008.1A	Fusibile 15A	Fuse 15A	Fusible 15A	Sicherung 15A	Fusible 15A		2	
	7	389.4.010.1A	Fusibile 30A	Fuse 30A	Fusible 30A	Sicherung 30A	Fusible 30A		1	
	8	775.1.006.1A	Vite speciale	Special screw	Vis spéciale	Spezialschraube	Tornillo especial		1	
	9	513.1.008.2D	Cavo massa batteria	Battery grounding cable	Câble masse batterie	Batteriemassekabel	Cable tierra bateria		1	
	10	8000.56443	Dado	Nut	Ecrou	Mutter	Tuerca		2	
	11	821.1.054.1A	Piolo	Pin	Pivot	Stift	Espina		2	
	12	0797.72.068	Gommino antivibrante	Vibration damper pad	Joint en caoutchouc anti-vibration	Schwingungsdämpfergummi	Junta de goma anti-vibración		2	
	13	827.1.077.1A	Piastrino	Plate	Plaquette	Plättchen	Lámina		2	
	14	779.1.088.1A	Vite	Screw	Vis	Schraube	Tornillo		2	
	15	395.4.013.1A	Batteria	Battery	Batterie	Batterie	Bateria		1	
	16	389.4.014.1A	Fusibile 40A	Fuse 40A	Fusible 40A	Sicherung 40A	Fusible 40A		1	
	17	0000.56803	Connettore	Connector	Connecteur	Verbinder	Conector		1	
	18	741.1.013.1A	Fascetta	Clamp	Collier	Schelle	Abrazadera		6	
	19	8000.53724	Fascetta	Clamp	Collier	Schelle	Abrazadera		8	
	20	8000.66526	Connettore	Connector	Connecteur	Verbinder	Conector		1	
	21	0000.66527	Terminale	End section	Partie terminale	Endteil	Terminal		4	
	22	872.1.026.1A	Tappo	Cap	Bouchon	Verschluß	Tapón		1	

N° CATALOGO:  
EMESSO:915.1.081.1C  
06 - 00 CATALOGUE No:  
ISSUED:915.1.081.1C  
06 - 00 Nr. CATALOGUE:  
IMPRIMEE:915.1.081.1C  
06 - 00 KATALOG Nr:  
HERAUSGEGEBEN:915.1.081.1C  
06 - 00 N° CATALOGO:  
IMPRIMIDA:915.1.081.1C  
06 - 00

TAVOLA  
DRAWING  
TABLE  
BILD  
TABLA

017.1

IMPIANTO ELETTRICO

ELECTRIC SYSTEM

INSTALLATION ELECTRIQUE ELKTRISCH ANLAGE

SISTEMA ELECTRICO

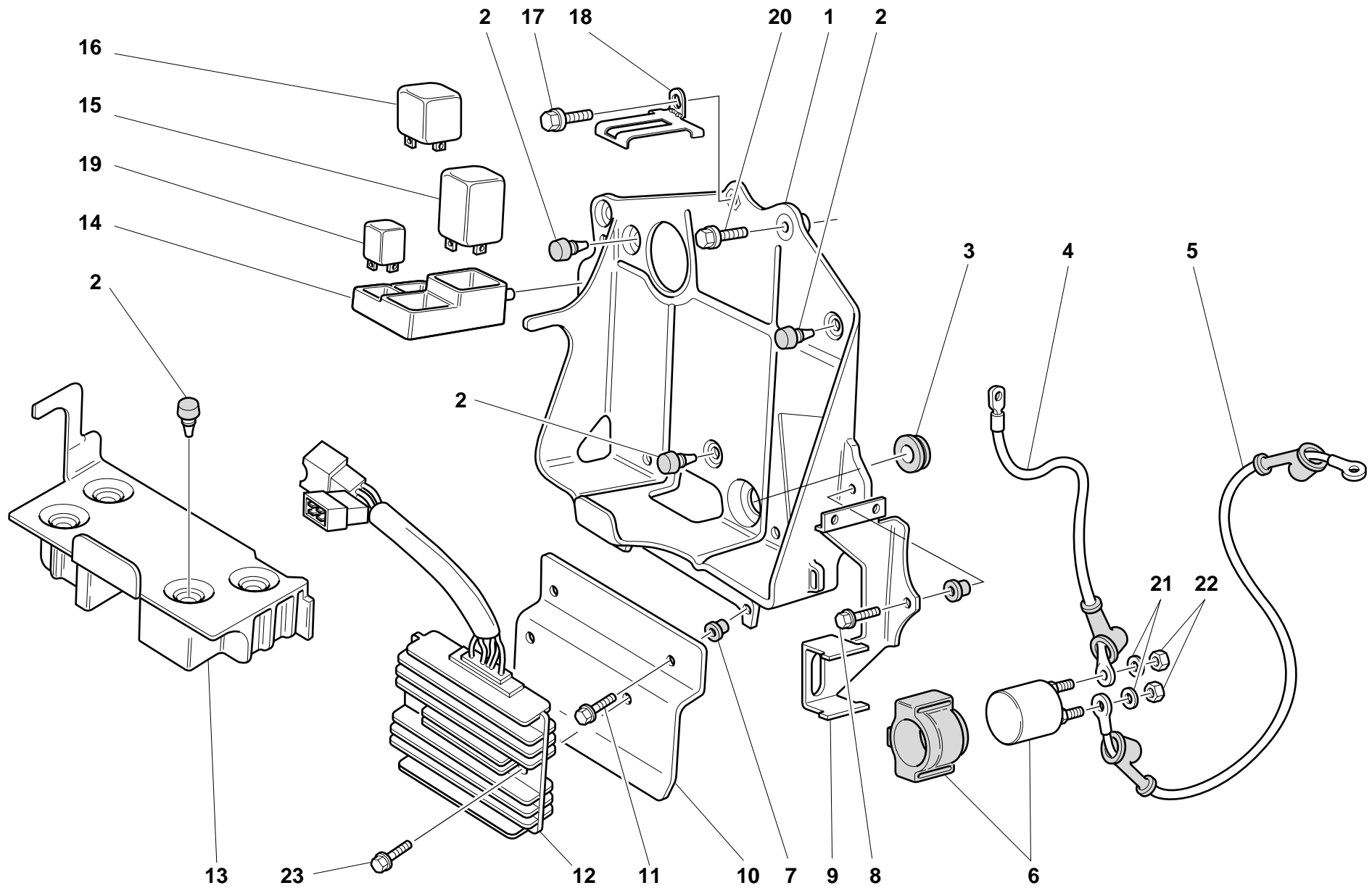




TAVOLA  
DRAWING  
TABLE  
BILD  
TABLA

017.1

## IMPIANTO ELETTRICO

## ELECTRIC SYSTEM

## INSTALLATION ELECTRIQUE ELKTRISCH ANLAGE

## SISTEMA ELECTRICO

NOTE NOTES NOTES MARKE NOTAS	POS. NO. N. INDEX POS.	N.CODICE CODE NO. Nr. CODE CODE Nr. N. CODICE	DENOMINAZIONE	DESCRIPTION	DESIGNATION	BEZEICHNUNG	DENOMINACION	VALIDITA' VALIDITY VALIDITE GÜLTIG VALIDEZ	Q.TA' Q.TY Q.TE M.GE C.AD	
	1	829.1.095.3A	Supporto batteria	Battery box mount	Support batterie	Batteriehalterung	Soporte bateria		1	
	2	8000.66308	Gommino antivibrante	Vibration damper pad	Joint en caoutchouc anti-vibration	Schwingungsdämpfergummi	Junta de goma anti-vibración		7	
	3	0797.72.068	Gommino antivibrante	Vibration damper pad	Joint en caoutchouc anti-vibration	Schwingungsdämpfergummi	Junta de goma anti-vibración		1	
	4	514.1.016.2A	Cavo batteria-teleruttore	Battery-solenoid starter cable	Câble batterie-télérupteur	Kabel für Batterie-Fernschalter	Cable bateria-teleruptor		1	
	5	514.1.017.2A	Cavo teleruttore-motorino avviamento	Solenoid starter-starter motor cable	Câble télérupteur-démarrreur	Kabel für Fernschalter-Anlaßmotor	Cable teleruptor-motor de accionamiento		1	
	6	397.4.001.1A	Teleruttore	Remote switch	Télérupteur	Fernschalter	Telerruptor		1	
	7	0364.99.020	Boccola	Bush	Douille	Buchse	Casquillo		3	
	8	8000.62726	Vite	Screw	Vis	Schraube	Tornillo		1	
	9	827.1.071.1A	Piastra	Plate	Plaque	Platte	Soporte		1	
	10	827.1.156.1A	Piastrino	Plate	Plaque	Plättchen	Lámina		1	
	11	8000.62729	Vite	Screw	Vis	Schraube	Tornillo		2	
	12	540.4.011.1C	Regolatore	Regulator	Régulateur	Regler	Regulador		1	
	13	829.1.270.1A	Supporto	Holder	Support	Halterung	Soporte		1	
	14	829.1.094.1D	Supporto	Holder	Support	Halterung	Soporte		1	
	15	538.4.005.1A	Intermittenza	Flashing device	Intermitence	Schrittschaltung	Intermitencia		1	
	16	287.4.014.1A	Relais	Relay	Relais	Relais	Relé		1	
	17	772.5.025.1A	Vite	Screw	Vis	Schraube	Tornillo		1	
	18	827.1.195.1A	Piastra	Plate	Plaque	Platte	Soporte		1	
	19	541.4.003.1A	Relais	Relay	Relais	Relais	Relé		2	
	20	8000.62726	Vite	Screw	Vis	Schraube	Tornillo		2	
	21	462.4.037.6A	Rosetta elastica	Spring washer	Rosette élastique	Federscheibe	Arandela de presión		2	
	22	417.9.050.6A	Dado	Nut	Ecrou	Mutter	Tuerca		2	
	23	772.5.024.1A	Vite	Screw	Vis	Schraube	Tornillo		2	

N° CATALOGO:  
EMESSO:915.1.081.1C  
06 - 00 CATALOGUE No:  
ISSUED:915.1.081.1C  
06 - 00 Nr. CATALOGUE:  
IMPRIMEE:915.1.081.1C  
06 - 00 KATALOG Nr:  
HERAUSGEGEBEN:915.1.081.1C  
06 - 00 N° CATALOGO:  
IMPRIMIDA:915.1.081.1C  
06 - 00

TAVOLA  
DRAWING  
TABLE  
BILD  
TABLA

018

IMPIANTO INIEZIONE

INJECTION SYSTEM

INSTALLATION D'INJECTION INJEKTIONSANLAGE

INSTALACION DE INYECCION

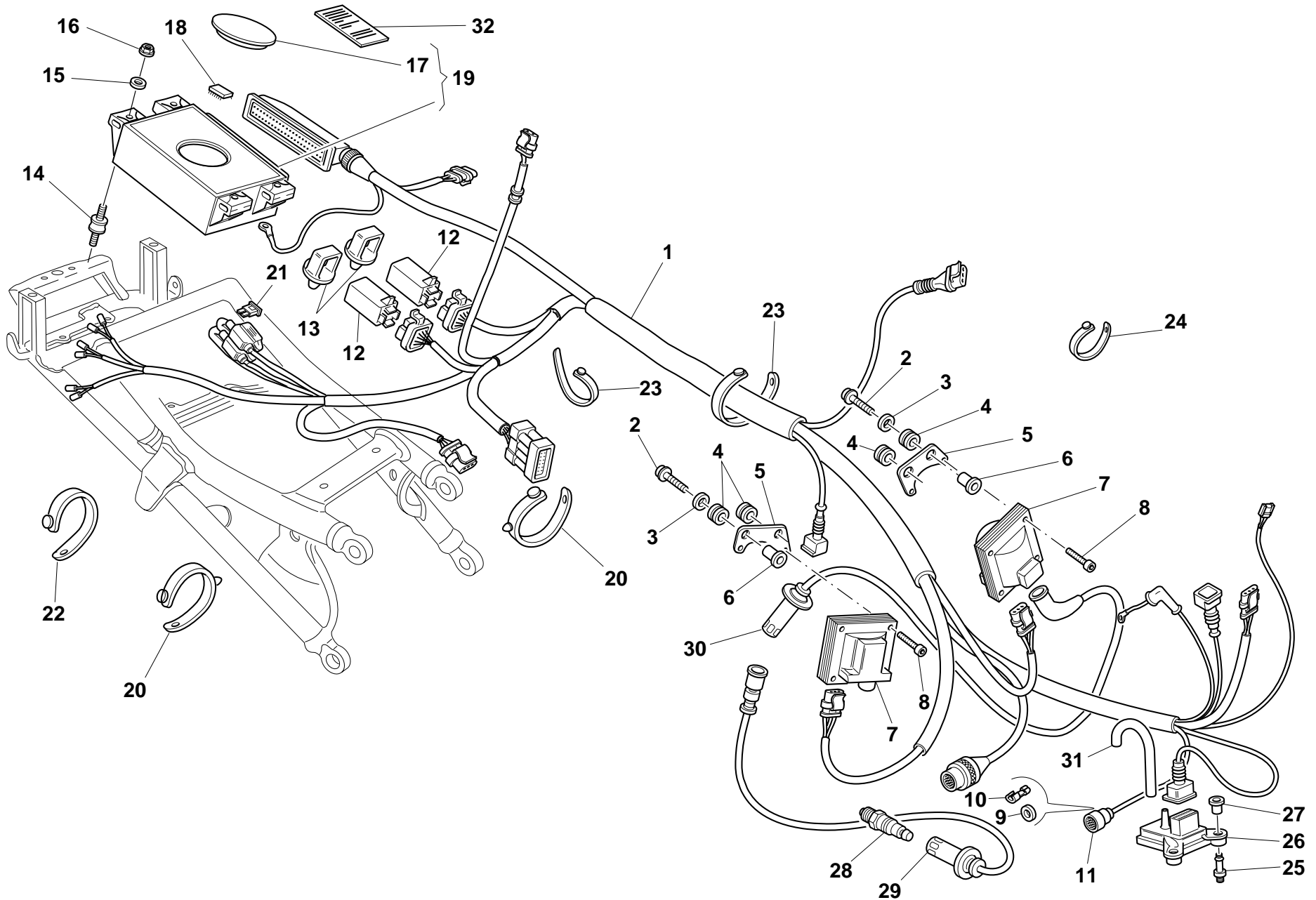


TAVOLA  
DRAWING  
TABLE  
BILD  
TABLA


018

## IMPIANTO INIEZIONE

## INJECTION SYSTEM

## INSTALLATION D'INJECTION INJEKTIONSANLAGE

INSTALACION DE  
INYECCION

NOTE NOTES NOTES MARKE NOTAS	POS. NO. N. INDEX POS.	N.CODICE CODE NO. Nr. CODE CODE Nr. N. CODICE	DENOMINAZIONE	DESCRIPTION	DESIGNATION	BEZEICHNUNG	DENOMINACION	VALIDITA' VALIDITY VALIDITE GÜLTIG VALIDEZ	Q.TA' Q.TY Q.TE M.GE C.AD	
	1	510.1.111.1B	Cablaggio iniezione	Injection wiring	Câblage d'injection	Verkabelung der Einspritzung	Cableado inyección		1	
	2	772.5.024.1A	Vite	Screw	Vis	Schraube	Tornillo		2	
	3	8000.56359	Rosetta	Washer	Rosette	Unterlegscheibe	Arandela		2	
	4	0797.72.068	Gommino antivibrante	Vibration damper pad	Joint en caoutchouc anti-vibration	Schwingungsdämpfergummi	Junta de goma anti-vibración		4	
	5	829.1.096.1A	Supporto	Holder	Support	Halterung	Soporte		2	
	6	0000.44099	Distanziale	Spacer	Entretoise	Distanzstück	Distancial		2	
	7	285.4.003.1A	Bobina	Coil	Bobine	Zündspule	Bobina		2	
	8	771.5.025.2B	Vite	Screw	Vis	Schraube	Tornillo		4	
	9	764.4.005.1A	Gommino	Rubber pad	Joint en caoutchouc	Gummistück	Junta de goma		1	
	10	387.4.002.1A	Terminale	End section	Partie terminale	Endteil	Terminal		2	
	11	386.4.006.1A	Connettore	Connector	Connecteur	Verbinder	Conector		1	
	12	287.4.040.2A	Relais	Relay	Relais	Relais	Relé		2	
	13	829.1.127.1A	Supporto	Holder	Support	Halterung	Soporte		2	
	14	700.1.023.2A	Antivibrante	Vibration damper	Antivibration	Schwingungsdämpfer	Anti-vibración		4	
	15	80A0.06385	Rosetta	Washer	Rosette	Unterlegscheibe	Arandela		4	
	16	8000.37901	Dado	Nut	Ecrou	Mutter	Tuerca		4	
	17	872.4.018.1A	Tappo in gomma	Rubber cap	Bouchon en caoutchouc	Gummiverschluß	Tapón de goma		1	
	18	546.1.103.1A	EPROM 074	EPROM 074	EPROM 074	EPROM 074	EPROM 074		1	
	19	286.4.017.1A	Centralina iniezione	Injection control unit	Centrale injection	Steuergehäuse der Einspritzung	Centralita inyección		1	
	20	741.1.010.1A	Fascetta	Clamp	Collier	Schelle	Abrazadera		2	
	21	389.4.013.1A	Fusibile 20A	Fuse 20A	Fusible 20A	Sicherung 20A	Fusible 20A		1	
	21	389.4.015.1A	Fusibile 5A	Fuse 5A	Fusible 5A	Sicherung 5A	Fusible 5A		1	
	22	741.1.012.1A	Fascetta	Clamp	Collier	Schelle	Abrazadera		2	
	23	741.1.013.1A	Fascetta	Clamp	Collier	Schelle	Abrazadera		7	
	24	8000.53724	Fascetta	Clamp	Collier	Schelle	Abrazadera		2	
	25	832.1.012.1A	Perno	Pin	Pivot	Zapfen	Perno		3	

N° CATALOGO:  
EMESSO:915.1.081.1C  
06 - 00 CATALOGUE No:  
ISSUED:915.1.081.1C  
06 - 00 Nr. CATALOGUE:  
IMPRIMEE:915.1.081.1C  
06 - 00 KATALOG Nr:  
HERAUSGEGEBEN:915.1.081.1C  
06 - 00 N° CATALOGO:  
IMPRIMIDA:915.1.081.1C  
06 - 00

TAVOLA  
DRAWING  
TABLE  
BILD  
TABLA

018

IMPIANTO INIEZIONE

INJECTION SYSTEM

INSTALLATION D'INJECTION INJEKTIONSANLAGE

INSTALACION DE INYECCION

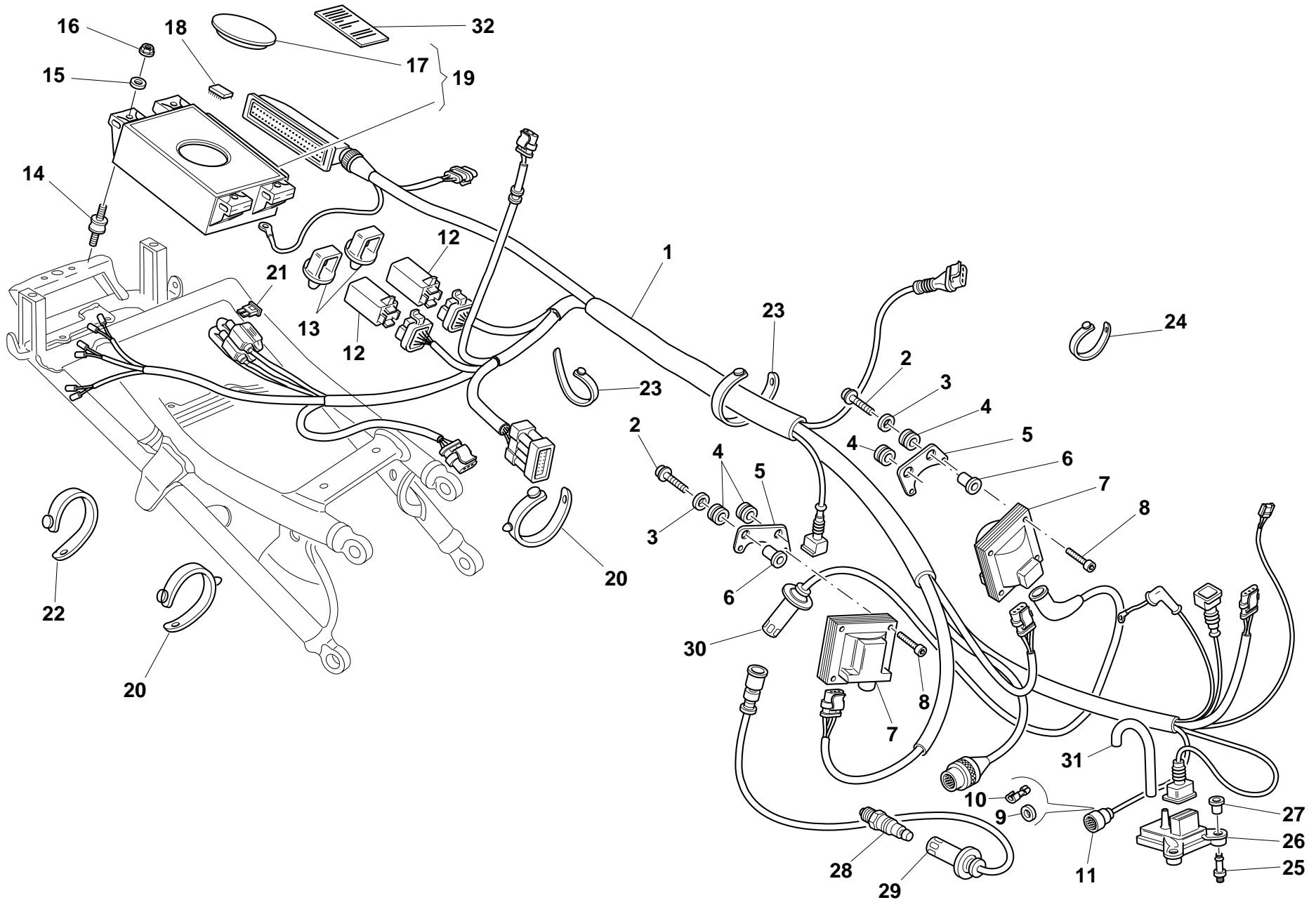


TAVOLA  
DRAWING  
TABLE  
BILD  
TABLA


018

## IMPIANTO INIEZIONE

## INJECTION SYSTEM

## INSTALLATION D'INJECTION INJEKTIONSANLAGE

INSTALACION DE  
INYECCION

NOTE NOTES NOTES MARKE NOTAS	POS. NO. N. INDEX POS.	N.CODICE CODE NO. Nr. CODE CODE Nr. N. CODICE	DENOMINAZIONE	DESCRIPTION	DESIGNATION	BEZEICHNUNG	DENOMINACION	VALIDITA' VALIDITY VALIDITE GÜLTIG VALIDEZ	Q.TA' Q.TY Q.TE M.GE C.AD	
	26	552.4.002.1A	Sensore pressione	Pressure sensor	Capteur pression	Drucksensor	Sensor presión		1	
	27	764.1.016.1A	Gommino antivibrante	Vibration damper pad	Joint en caoutchouc anti-vibration	Schwingungsdämpfergummi	Junta de goma anti-vibración		3	
	28	670.4.012.1A	Candela	Spark plug	Bougie	Zündkerze	Bujia		2	
	29	671.1.001.1A	Cablaggio candela testa	Head spark plug wiring	Câblage bougie tête	Verkabelung zum Zündkerzenkopf	Cableado bujia culata		1	
	30	671.1.002.1A	Cablaggio candela testa	Head spark plug wiring	Câblage bougie tête	Verkabelung zum Zündkerzenkopf	Cableado bujia culata		1	
	31	877.1.040.1A	Tube	Tube	Tube	Rohr	Tube		1	
	32	433.1.179.1A	Targhetta "NON RIMUOVERE"	Plate "NON RIMUOVERE"	Plaquette "NON RIMUOVERE"	Schild " "NON RIMUOVERE"	Ficha "NON RIMUOVERE"		1	

N° CATALOGO:  
EMESSO:915.1.081.1C  
06 - 00 CATALOGUE No:  
ISSUED:915.1.081.1C  
06 - 00 Nr. CATALOGUE:  
IMPRIMEE:915.1.081.1C  
06 - 00 KATALOG Nr:  
HERAUSGEGEBEN:915.1.081.1C  
06 - 00 N° CATALOGO:  
IMPRIMIDA:915.1.081.1C  
06 - 00

TAVOLA  
DRAWING  
TABLE  
BILD  
TABLA

019

GRUPPO SCARICO

EXHAUST SYSTEM

ECHAPPEMENT

AUSPUFFANLAGE

GRUPO ESCAPE

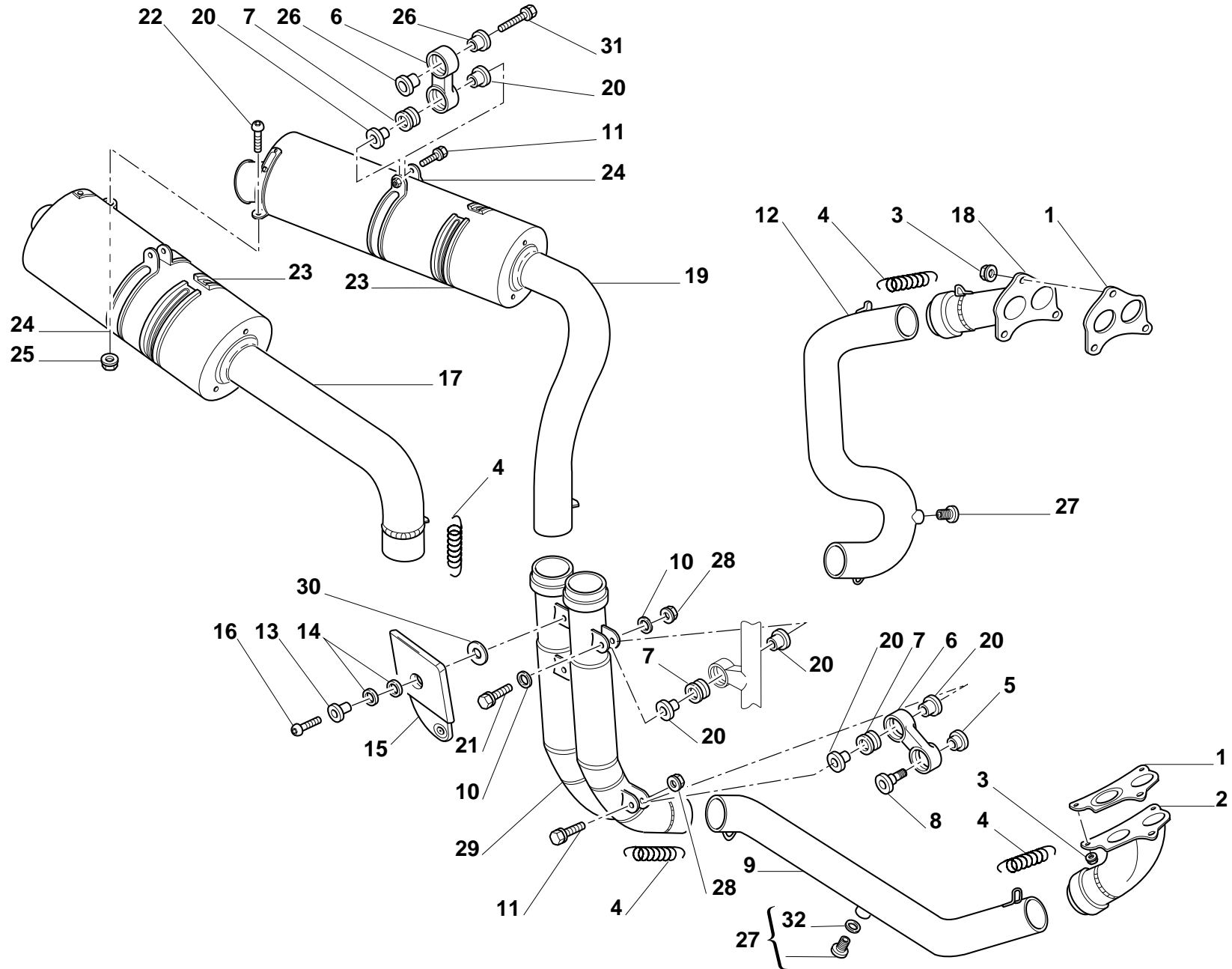


TAVOLA  
DRAWING  
TABLE  
BILD  
TABLA

019


## GRUPPO SCARICO

## EXHAUST SYSTEM

## ECHAPPEMENT

## AUSPUFFANLAGE

## GRUPO ESCAPE

NOTE NOTES NOTES MARKE NOTAS	POS. NO. N. INDEX POS.	N.CODICE CODE NO. Nr. CODE CODE Nr. N. CODICE	DENOMINAZIONE	DESCRIPTION	DESIGNATION	BEZEICHNUNG	DENOMINACION	VALIDITA' VALIDITY VALIDITE GÜLTIG VALIDEZ	Q.TA' Q.TY Q.TE M.GE C.AD	
	1	790.1.001.2A	Guarnizione scarico	Exhaust gasket	Joint de décharge	Auspuffdichtung	Junta escape		2	
	2	160.1.043.2A	Collettore di scarico	Exhaust manifold	Collecteur d'echappement	Auspuffkrümmer	Colector de escape		1	
	3	748.1.024.1A	Dado	Nut	Ecrou	Mutter	Tuerca		6	
	4	799.1.048.1A	Molla	Spring	Ressort	Feder	Muelle		6	
	5	710.1.027.1A	Distanziale	Spacer	Entretoise	Distanzstück	Distancial		1	
	6	80A0.62649	Supporto	Holder	Support	Halterung	Soporte		3	
	7	764.1.024.1A	Gommino antivibrante	Vibration damper pad	Joint en caoutchouc anti-vibration	Schwingungsdämpfergummi	Junta de goma anti-vibración		4	
	8	779.1.085.1A	Vite	Screw	Vis	Schraube	Tornillo		1	
	9	570.1.022.2A	Tubo scarico testa orizzontale	Horizontal head exhaust pipe	Tube de décharge tête horizontal	Auspuffrohr des waagrechten Zylinderkopfes	Tubo de escape culata horiz.		1	
	10	8000.56359	Rosetta	Washer	Rosette	Unterlegscheibe	Arandela		2	
	11	8000.62729	Vite	Screw	Vis	Schraube	Tornillo		3	
	12	571.1.022.2A	Tubo scarico testa verticale	Vertical head exhaust pipe	Tube de décharge tête vertical	Auspuffrohr des senkrechten Zylinderkopfes	Tubo de escape culata vertical		1	
	13	0000.44099	Distanziale	Spacer	Entretoise	Distanzstück	Distancial		2	
	14	852.1.072.1A	Rondella	Washer	Rondelle	Unterlegscheibe	Arandela		4	
	15	247.1.087.1A	Protezione	Protection	Protection	Schutz	Protección		1	
	16	0000.55698	Vite	Screw	Vis	Schraube	Tornillo		2	
	17	573.1.049.2A	Silenziatore Dx.	R.H. silencer	Silencieux droit	Schalldämpfer rechts	Silenciador Der.		1	
	18	160.1.044.2A	Collettore di scarico	Exhaust manifold	Collecteur d'echappement	Auspuffkrümmer	Colector de escape		1	
	19	574.1.049.2A	Silenziatore Sx.	L.H. silencer	Silencieux gauche	Schalldämpfer links	Silenciador lzq.		1	
	20	713.1.082.1A	Distanziale	Spacer	Entretoise	Distanzstück	Distancial		8	
	21	0000.62730	Vite	Screw	Vis	Schraube	Tornillo		1	
	22	779.1.009.1A	Vite	Screw	Vis	Schraube	Tornillo		1	
	23	788.1.048.1A	Guarnizione	Gasket	Garniture	Dichtung	Junta		2	
	24	576.1.036.1A	Fascetta	Clamp	Collier	Schelle	Abrazadera		2	

N° CATALOGO:  
EMESSO:915.1.081.1C  
06 - 00 CATALOGUE No:  
ISSUED:915.1.081.1C  
06 - 00 Nr. CATALOGUE:  
IMPRIMEE:915.1.081.1C  
06 - 00 KATALOG Nr:  
HERAUSGEGEBEN:915.1.081.1C  
06 - 00 N° CATALOGO:  
IMPRIMIDA:915.1.081.1C  
06 - 00

TAVOLA  
DRAWING  
TABLE  
BILD  
TABLA

019

GRUPPO SCARICO

EXHAUST SYSTEM

ECHAPPEMENT

AUSPUFFANLAGE

GRUPO ESCAPE

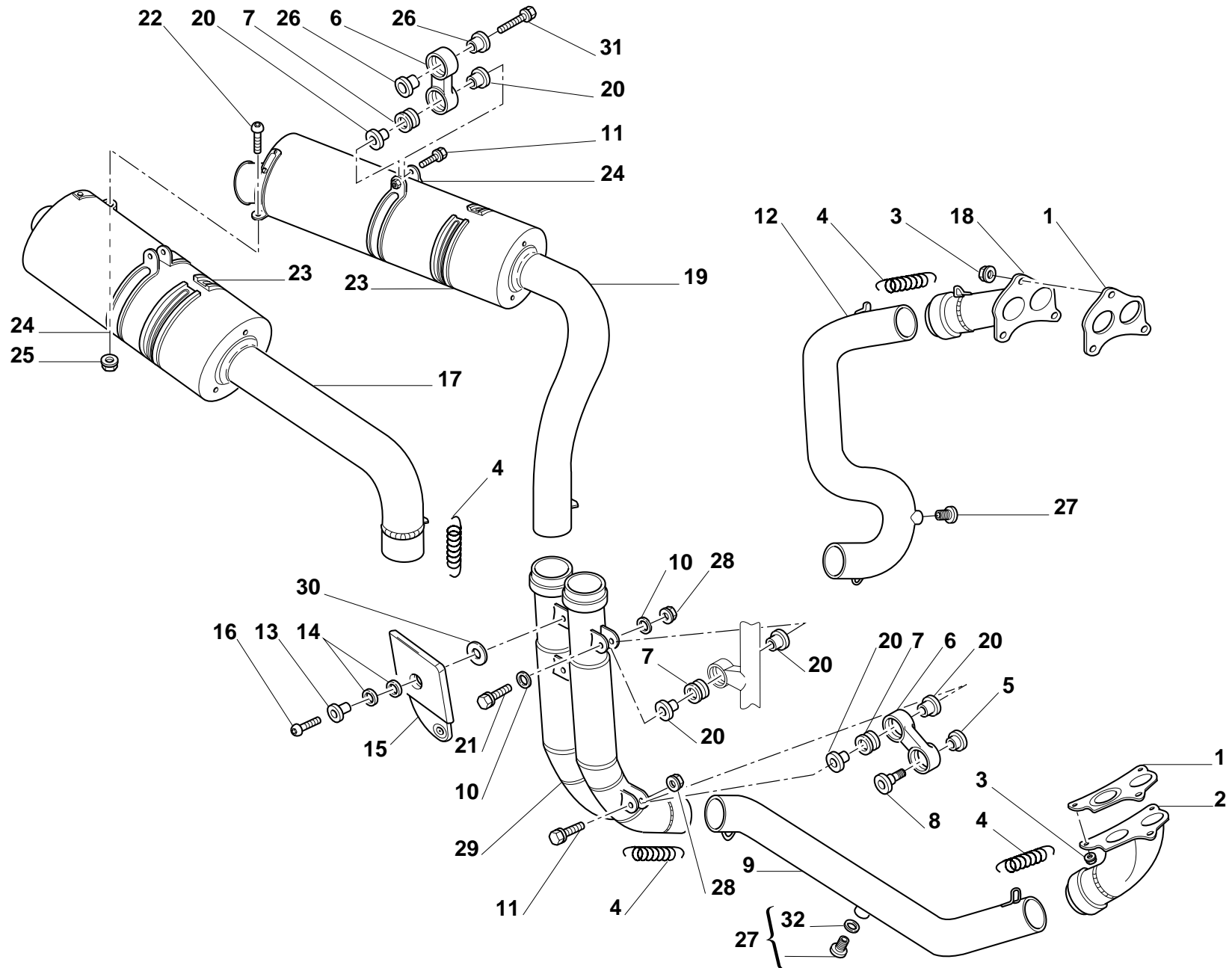




TAVOLA  
DRAWING  
TABLE  
BILD  
TABLA

019


GRUPPO SCARICO

EXHAUST SYSTEM

ECHAPPEMENT

AUSPUFFANLAGE

GRUPO ESCAPE

NOTE NOTES NOTES MARKE NOTAS	POS. NO. N. INDEX POS.	N.CODICE CODE NO. Nr. CODE CODE Nr. N. CODICE	DENOMINAZIONE	DESCRIPTION	DESIGNATION	BEZEICHNUNG	DENOMINACION	VALIDITA' VALIDITY VALIDITE GÜLTIG VALIDEZ	Q.TA' Q.TY Q.TE M.GE C.AD	
	25	8000.56443	Dado	Nut	Ecrou	Mutter	Tuerca		1	
	26	716.1.029.2A	Distanziale	Spacer	Entretoise	Distanzstück	Distancial		8	
	27	780.1.007.1A	Tappo	Cap	Bouchon	Verschluß	Tapón		2	
	28	8000.44240	Dado	Nut	Ecrou	Mutter	Tuerca		2	
	29	570.1.030.2A	Tubo di scarico	Exhaust pipe	Tuyau de décharge	Auspuffrohr	Tubo de escape		1	
	30	856.1.023.1A	Rondella	Washer	Rondelle	Unterlegscheibe	Arandela		2	
	31	772.5.023.1A	Vite	Screw	Vis	Schraube	Tornillo		2	
	32	420.2.001.0A	Guarnizione sp.1	Gasket th.1	Garniture ép.1	Dichtung stärke 1	Junta esp.1		2	

N° CATALOGO:  
EMESSO:915.1.081.1C  
06 - 00 CATALOGUE No:  
ISSUED:915.1.081.1C  
06 - 00 Nr. CATALOGUE:  
IMPRIMEE:915.1.081.1C  
06 - 00 KATALOG Nr:  
HERAUSGEGEBEN:915.1.081.1C  
06 - 00 N° CATALOGO:  
IMPRIMIDA:915.1.081.1C  
06 - 00

TAVOLA  
DRAWING  
TABLE  
BILD  
TABLA

020

CRUSCOTTO

INSTRUMENT PANEL

TABLEAU DE BORD

INTRUMENTENBRETT

TABLERO DE INSTRUMENTOS

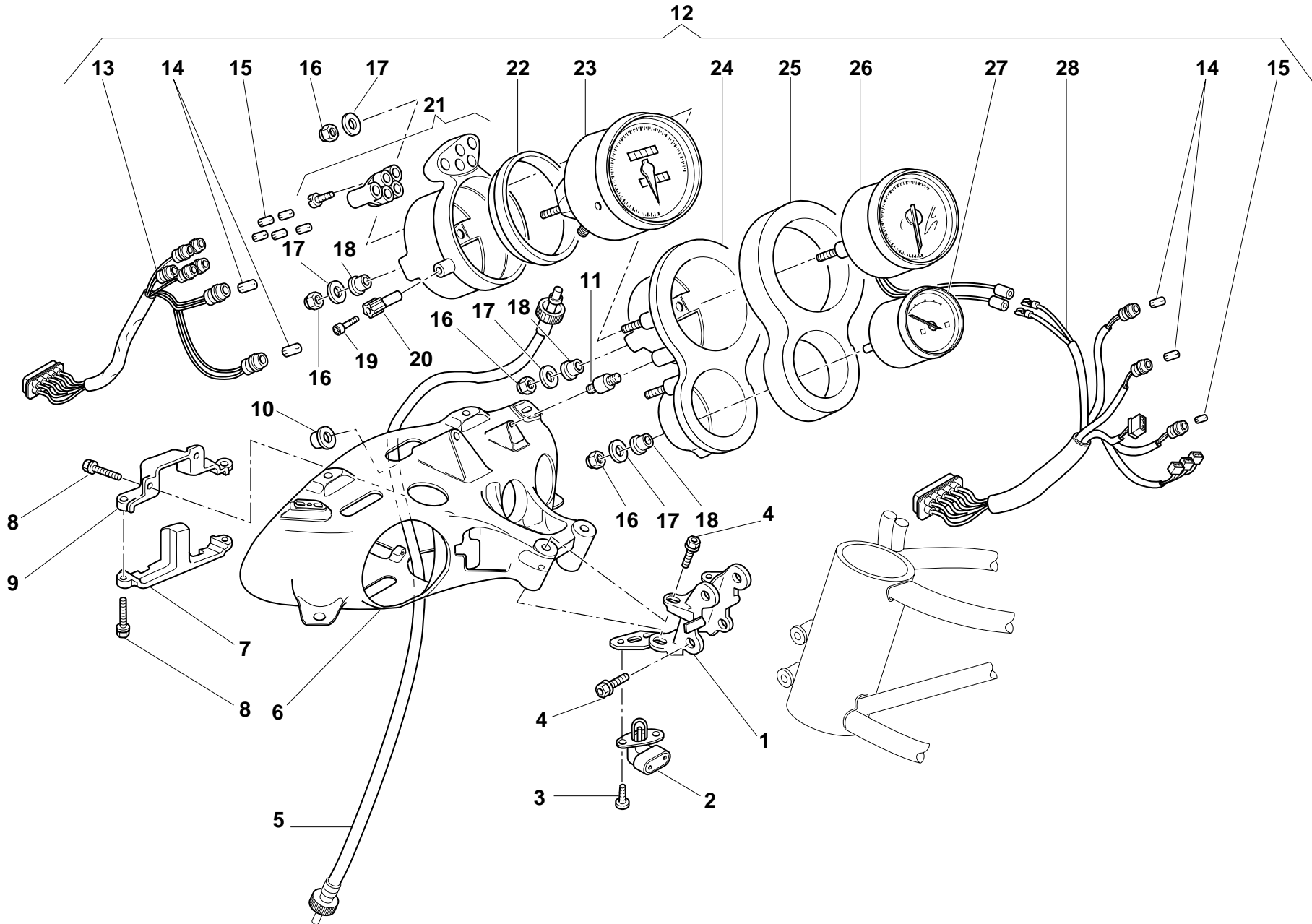


TAVOLA  
DRAWING  
TABLE  
BILD  
TABLA

020


## CRUSCOTTO

## INSTRUMENT PANEL

## TABLEAU DE BORD

## INTRUMENTENBRETT

TABLERO DE  
INSTRUMENTOS

NOTE NOTES NOTES MARKE NOTAS	POS. NO. N. INDEX POS.	N.CODICE CODE NO. Nr. CODE CODE Nr. N. CODICE	DENOMINAZIONE	DESCRIPTION	DESIGNATION	BEZEICHNUNG	DENOMINACION	VALIDITA' VALIDITY VALIDITE GÜLTIG VALIDEZ	Q.TA' Q.TY Q.TE M.GE C.AD	
	1	829.1.108.1A	Attacco anteriore	Front connection	Raccord AV.	Vorderer Anschluß	Enganche delantero		1	
	2	552.4.012.1A	Sensore temperatura aria	Air temperature sensor	Capteur température air	Lufttemperatursensor	Sensor temperatura aire		1	
	3	72276.0686	Vite	Screw	Vis	Schraube	Tornillo		2	
	4	8B00.67545	Vite	Screw	Vis	Schraube	Tornillo		4	
	5	403.1.007.1A	Trasmissione per conta Km	Speedometer transmission	Câble compte-kilomètres	Kilometerzählerantrieb	Transmisión para cuenta-kilómetros		1	
	6	829.1.112.1AC	Supporto fanale	Headlight holder	Support phare	Scheinwerferhalterung	Soporte faro		1	
	7	829.1.118.1A	Supporto	Holder	Support	Halterung	Soporte		1	
	8	771.5.639.2B	Vite	Screw	Vis	Schraube	Tornillo		4	
	9	829.1.117.1A	Supporto	Holder	Support	Halterung	Soporte		1	
	10	8000.42278	Dado	Nut	Ecrou	Mutter	Tuerca		3	
	11	8000.56752	Gommino	Rubber pad	Joint en caoutchouc	Gummistück	Junta de goma		3	
GB	12	400.2.015.1A	Cruscotto completo (contamiglia)	Complete instrument panel (speedometer - miles)	Tableau de bord complet (compteur des milles)	Komplettes Instrumentenbrett (Kilometerzähler)	Tablero de instrumentos completo (cuenta-millas)		1	
	12	400.2.015.1C	Cruscotto completo	Complete instrument panel	Tableau de bord complet	Komplettes Instrumentenbrett	Tablero de instrumentos completo		1	
	13	510.1.061.1A	Cablaggio	Wiring	Câblage	Verkabelung	Cableado		1	
	14	0000.56750	Lampada spia 12V-2,1W	Warning lamp bulb12V-2.1W	Lampe-témoin 12V-2,1W	Kontrolleuchtenbirne 12V-2,1W	Lámpada indicador 12V-2,1W		4	
	15	8000.20602	Lampada spia 12V-1,2W	Warning lamp bulb12V-1.2W	Lampe-témoin 12V-1,2W	Kontrolleuchtenbirne 12V-1,2W	Lámpara indicador 12V-1,2W		6	
	16	8000.56748	Dado	Nut	Ecrou	Mutter	Tuerca		7	
	17	8000.56747	Rosetta	Washer	Rosette	Unterlegscheibe	Arandela		7	
	18	408.1.010.1A	Gommino	Rubber pad	Joint en caoutchouc	Gummistück	Junta de goma		5	
	19	776.4.002.1A	Vite	Screw	Vis	Schraube	Tornillo		1	
	20	8000.56742	Manopola	Grip	Poignée	Drehknopf	Puño		1	
	21	407.4.001.1B	Supporto contachilometri	Speedometer holder	Support compteur-kilométrique	Tachometerhalterung	Soporte cuenta-kilómetros		1	
	22	8000.56741	Guarnizione	Gasket	Garniture	Dichtung	Junta		1	
	23	401.4.028.1A	Tachimetro	Speedometer	Compteur de vitesse	Tacho	Taquimetro		1	

N° CATALOGO:  
EMESSO:915.1.081.1C  
06 - 00 CATALOGUE No:  
ISSUED:915.1.081.1C  
06 - 00 Nr. CATALOGUE:  
IMPRIMEE:915.1.081.1C  
06 - 00 KATALOG Nr:  
HERAUSGEGEBEN:915.1.081.1C  
06 - 00 N° CATALOGO:  
IMPRIMIDA:915.1.081.1C  
06 - 00

TAVOLA  
DRAWING  
TABLE  
BILD  
TABLA

020

CRUSCOTTO

INSTRUMENT PANEL

TABEAU DE BORD

INTRUMENTENBRETT

TABLERO DE INSTRUMENTOS

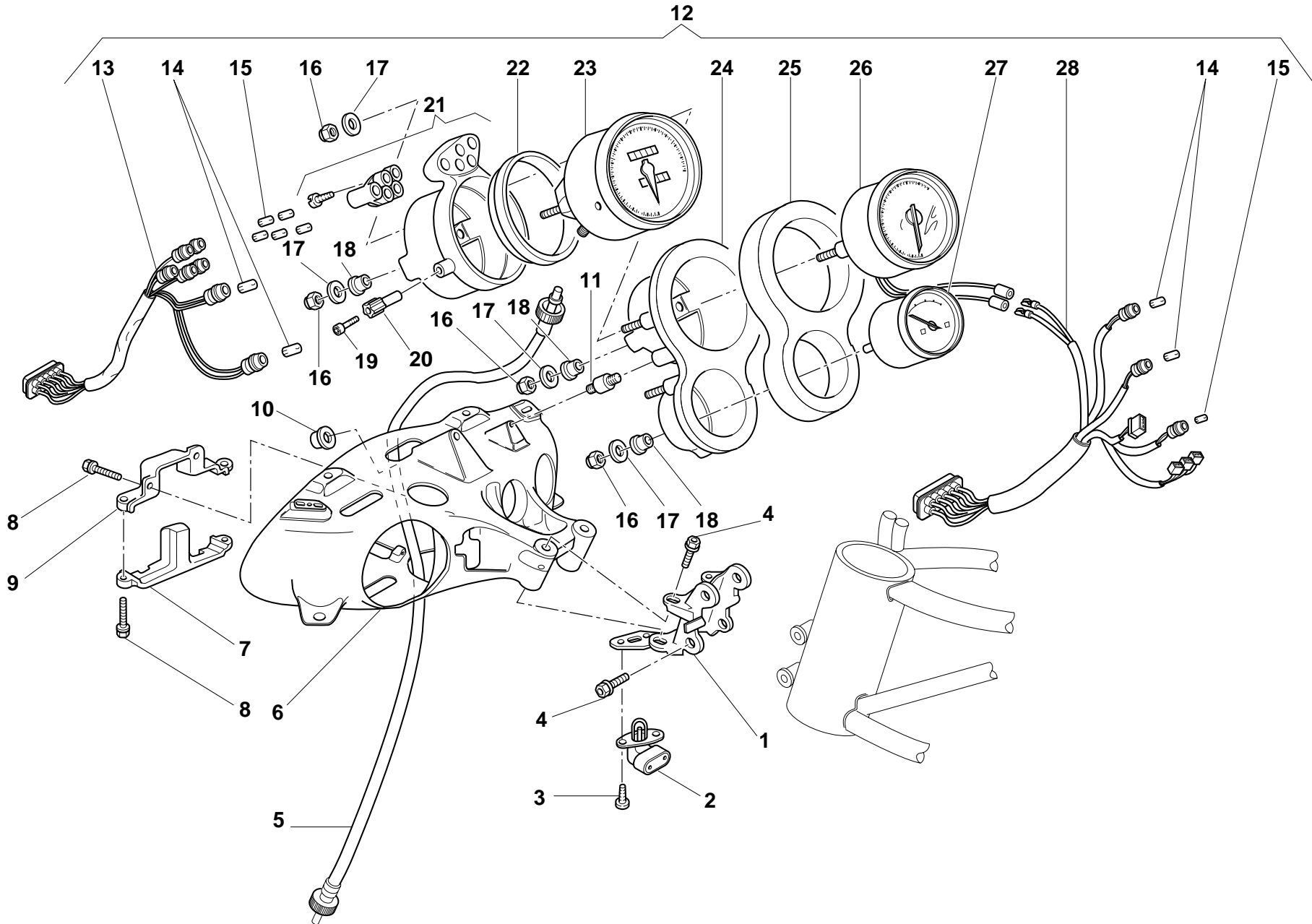


TAVOLA  
DRAWING  
TABLE  
BILD  
TABLA

020


CRUSCOTTO

INSTRUMENT PANEL

TABLEAU DE BORD

INTRUMENTENBRETT

TABLERO DE  
INSTRUMENTOS

NOTE NOTES NOTES MARKE NOTAS	POS. NO. N. INDEX POS.	N.CODICE CODE NO. Nr. CODE CODE Nr. N. CODICE	DENOMINAZIONE	DESCRIPTION	DESIGNATION	BEZEICHNUNG	DENOMINACION	VALIDITA' VALIDITY VALIDITE GÜLTIG VALIDEZ	Q.TA' Q.TY Q.TE M.GE C.AD	
GB	23	401.4.032.1A	Contachilometri/Contamiglia	Speedometer/Speedometer miles	Compteur Kilométrique/miles	Techmeter/Kilometerzähler	Cuenta Kilometros/miles		1	
	24	0000.78348	Supporto contagiri	Tachometer holder	Support compte-tours	Umdrehzahlenmesserhalterung	Soporte cuenta-revoluciones		1	
	25	8000.77936	Spugna antivibrante	Vibration damper sponge	Eponge anti-vibration	Schwingungsdämpferschwamm	Esponja anti-vibración		1	
	26	402.4.012.1A	Contagiri	Tachometer	Compte-tours	Umdrehungszahlenmesser	Cuenta-revoluciones		1	
	27	404.4.006.1A	Termometro acqua (°C)	Water thermometer (°C)	Thermomètre à eau (°C)	Wasserthermometer (°C)	Termómetro agua (°C)		1	
	28	510.1.070.1A	Cablaggio cruscotto	Instrument panel wiring	Câblage tableau de bord	Verkabelung des Instrumentenbretts	Cableado tablero de instrumentos		1	

N° CATALOGO:  
EMESSO:915.1.081.1C  
06 - 00 CATALOGUE No:  
ISSUED:915.1.081.1C  
06 - 00 Nr. CATALOGUE:  
IMPRIMEE:915.1.081.1C  
06 - 00 KATALOG Nr:  
HERAUSGEGEBEN:915.1.081.1C  
06 - 00 N° CATALOGO:  
IMPRIMIDA:915.1.081.1C  
06 - 00

TAVOLA  
DRAWING  
TABLE  
BILD  
TABLA

021

FANALE ANTERIORE

FRONT HEAD-LIGHT

PHARE AVANT

VORDERSCHENWERFER

FARO DELANTERO

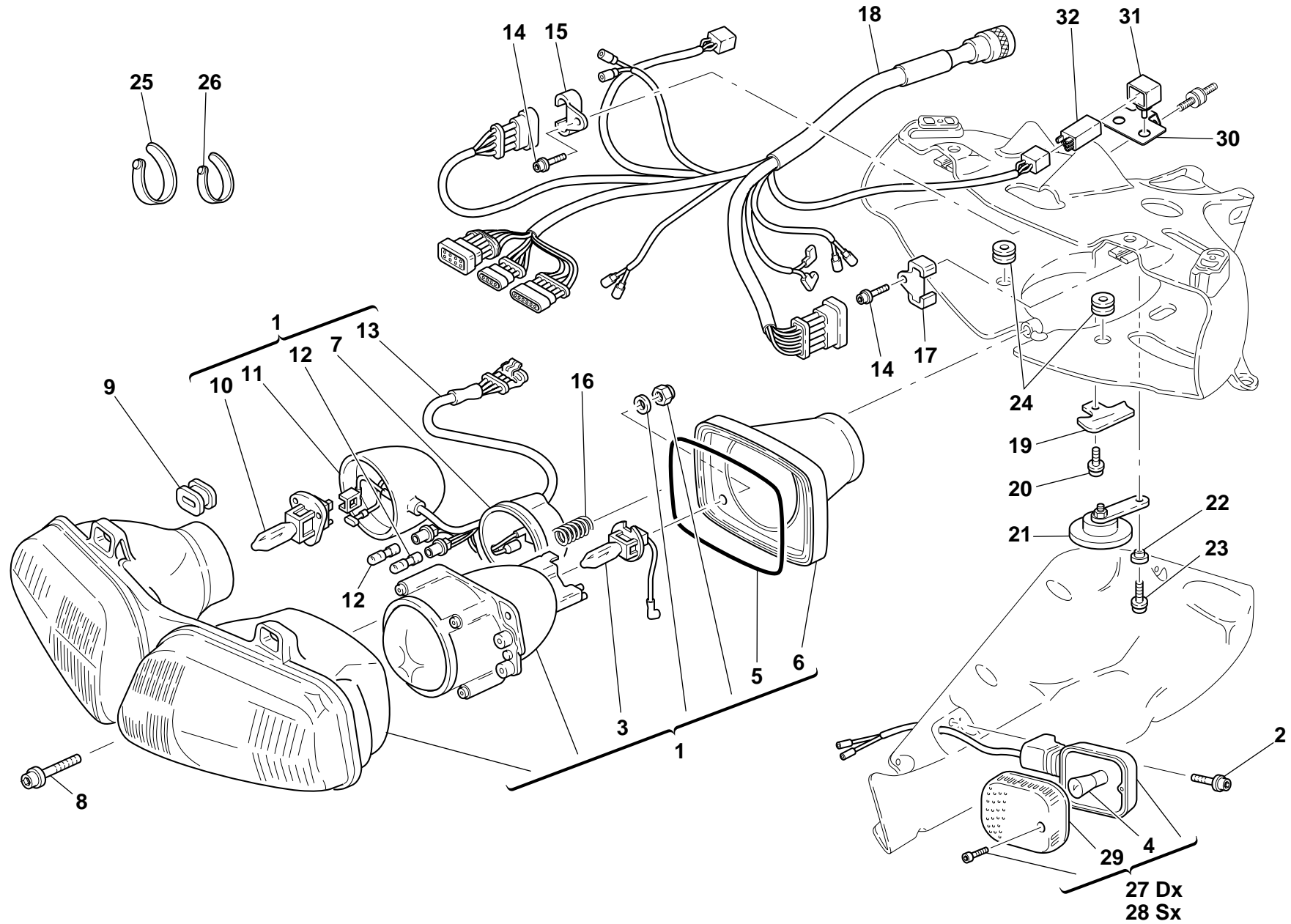


TAVOLA  
DRAWING  
TABLE  
BILD  
TABLA

021


FANALE ANTERIORE

FRONT HEAD-LIGHT

PHARE AVANT

VORDERSCHENWERFER

FARO DELANTERO

NOTE NOTES NOTES MARKE NOTAS	POS. NO. N. INDEX POS.	N.CODICE CODE NO. Nr. CODE CODE Nr. N. CODICE	DENOMINAZIONE	DESCRIPTION	DESIGNATION	BEZEICHNUNG	DENOMINACION	VALIDITA' VALIDITY VALIDITE GÜLTIG VALIDEZ	Q.TA' Q.TY Q.TE M.GE C.AD	
	1	520.4.004.3A	Fanale completo	Complete headlight	Phare complet	Scheinwerfer komplett	Faro completo		1	
GB	1	520.4.004.3C	Fanale completo guida sinistra	Complete headlight L.H. drive	Phare complet conduite à gauche	Kompletter Scheinwerfer für Linkslenkung	Faro completo manejo a mano izquierda		1	
J	1	520.4.004.3C	Fanale completo guida sinistra	Complete headlight L.H. drive	Phare complet conduite à gauche	Kompletter Scheinwerfer für Linkslenkung	Faro completo manejo a mano izquierda		1	
	2	771.5.667.2B	Vite	Screw	Vis	Schraube	Tornillo		2	
	3	0000.79673	Lampada	Bulb	Lampe	Birne	Lámpara		1	
	4	8000.36726	Lampada	Bulb	Lampe	Birne	Lámpara		2	
	5	521.4.010.1A	Guarnizione coperchio	Cover gasket	Garniture couvercle	Deckeldichtung	Junta tapa		1	
	6	521.4.007.1A	Coperchio	Cover	Couvercle	Deckel	Tapa		1	
	7	521.4.008.1A	Cuffia fanale	Headlight cover	Coiffe pour phare	Scheinwerferhaube	Protección faro		1	
	8	771.5.672.2B	Vite	Screw	Vis	Schraube	Tornillo		1	
	9	700.1.020.1A	Antivibrante	Vibration damper	Antivibration	Schwingungsdämpfer	Anti-vibración		2	
	10	0000.79672	Lampada	Bulb	Lampe	Birne	Lámpara		1	
	11	521.4.009.1A	Cuffia fanale	Headlight cover	Coiffe pour phare	Scheinwerferhaube	Protección faro		1	
	12	8000.36230	Lampada	Bulb	Lampe	Birne	Lámpara		1	
	13	510.1.082.1A	Cablaggio elettrico	Electric wiring	Câblage électrique	Elektroverkabelung	Cableado eléctrico		1	
	14	771.5.639.2B	Vite	Screw	Vis	Schraube	Tornillo		2	
	15	827.1.089.1A	Piastrina Dx.	R.H. plate	Plaquette à droite	Plättchen rechts	Placa Der.		1	
	16	799.1.064.1A	Molla	Spring	Ressort	Feder	Muelle		1	
	17	827.1.090.1A	Piastrina Sx.	L.H. plate	Plaquette gauche	Plättchen links	Placa Izq.		1	
	18	510.1.060.2D	Cablaggio elettrico	Electric wiring	Câblage électrique	Elektroverkabelung	Cableado eléctrico		1	
	19	827.1.095.1A	Piastrina	Plate	Plaquette	Plättchen	Placa		1	
	20	772.5.025.1A	Vite	Screw	Vis	Schraube	Tornillo		1	
	21	516.4.001.1AB	Claxon (NERO)	Horn (BLACK)	Klaxon (NOIR)	Hupe (SCHWARZ)	Claxon (NEGRO)		1	
	22	716.1.028.1A	Distanziale	Spacer	Entretoise	Distanzstück	Distancial		1	
	23	8000.62726	Vite	Screw	Vis	Schraube	Tornillo		2	

N° CATALOGO:  
EMESSO:915.1.081.1C  
06 - 00 CATALOGUE No:  
ISSUED:915.1.081.1C  
06 - 00 Nr. CATALOGUE:  
IMPRIMEE:915.1.081.1C  
06 - 00 KATALOG Nr:  
HERAUSGEGEBEN:915.1.081.1C  
06 - 00 N° CATALOGO:  
IMPRIMIDA:915.1.081.1C  
06 - 00

TAVOLA  
DRAWING  
TABLE  
BILD  
TABLA

021

FANALE ANTERIORE

FRONT HEAD-LIGHT

PHARE AVANT

VORDERSCHENWERFER

FARO DELANTERO

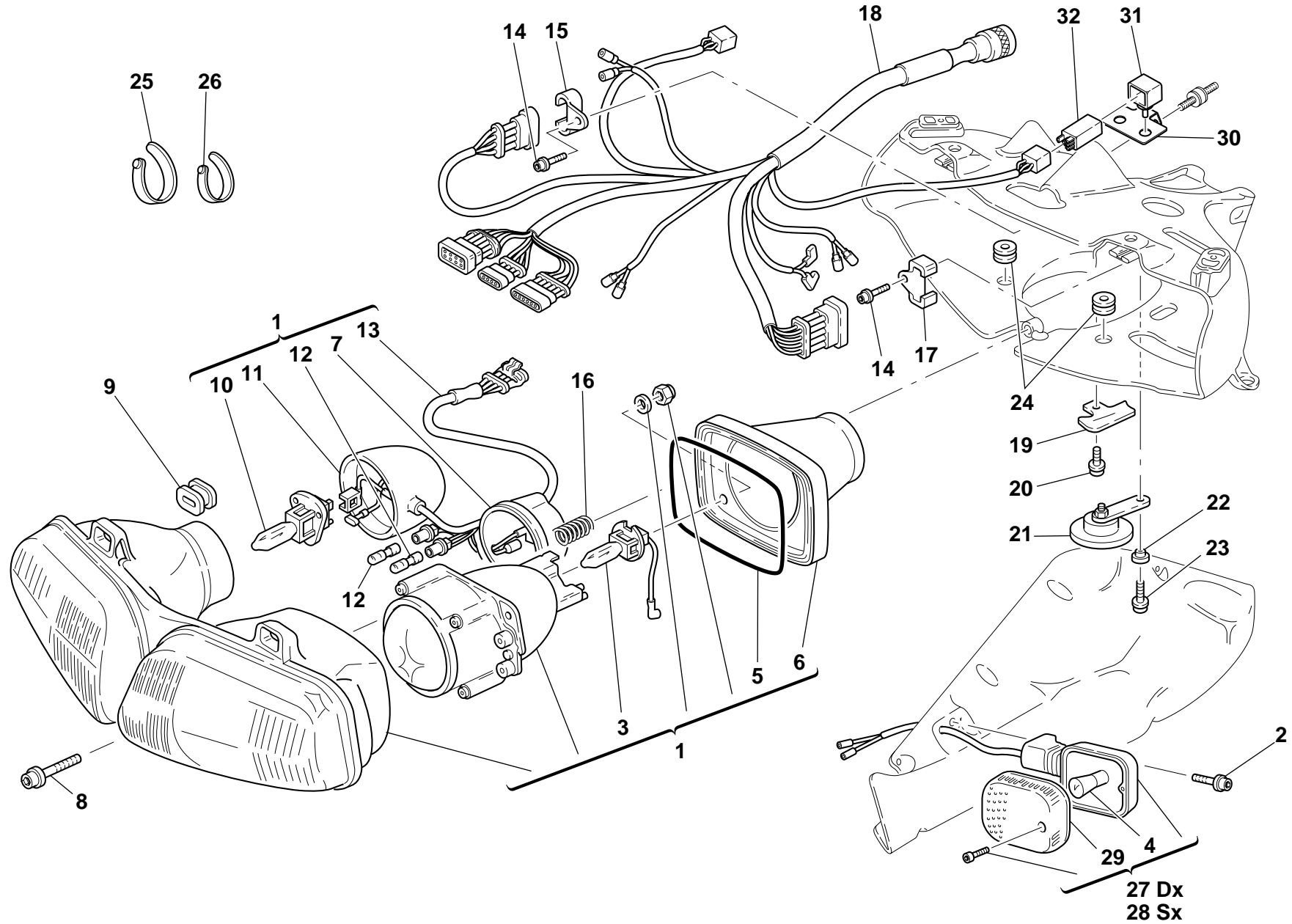




TAVOLA  
DRAWING  
TABLE  
BILD  
TABLA

021


FANALE ANTERIORE

FRONT HEAD-LIGHT

PHARE AVANT

VORDERSCHEINWERFER

FARO DELANTERO

NOTE NOTES NOTES MARKE NOTAS	POS. NO. N. INDEX POS.	N.CODICE CODE NO. Nr. CODE CODE Nr. N. CODICE	DENOMINAZIONE	DESCRIPTION	DESIGNATION	BEZEICHNUNG	DENOMINACION	VALIDITA' VALIDITY VALIDITE GÜLTIG VALIDEZ	Q.TA' Q.TY Q.TE M.GE C.AD	
	24	0797.72.068	Gommino antivibrante	Vibration damper pad	Joint en caoutchouc anti-vibration	Schwingungsdämpfergummi	Junta de goma anti-vibración		2	
	25	741.1.012.1A	Fascetta	Clamp	Collier	Schelle	Abrazadera		1	
	26	8000.53724	Fascetta	Clamp	Collier	Schelle	Abrazadera		2	
	27	8000.74505	Indicatore di direzione	Turn indicator	Clignotant	Fahrtrichtungsanzeige	Indicador de dirección		1	
	28	8000.74504	Indicatore di direzione	Turn indicator	Clignotant	Fahrtrichtungsanzeige	Indicador de dirección		1	
	29	532.4.001.1A	Coppetta	Cup	Cuvette	Wanne	Tulipa		2	
	30	827.1.181.1A	Piastrino	Plate	Plaquette	Plättchen	Lámina		1	
	31	829.1.190.1A	Supporto in gomma	Rubber holder	Support en caoutchouc	Halterung aus Gummi	Soporte de goma		2	
	32	541.4.003.1A	Relais	Relay	Relais	Relais	Relé		2	

N° CATALOGO:  
EMESSO:915.1.081.1C  
06 - 00 CATALOGUE No:  
ISSUED:915.1.081.1C  
06 - 00 Nr. CATALOGUE:  
IMPRIMEE:915.1.081.1C  
06 - 00 KATALOG Nr:  
HERAUSGEGEBEN:915.1.081.1C  
06 - 00 N° CATALOGO:  
IMPRIMIDA:915.1.081.1C  
06 - 00

TAVOLA  
DRAWING  
TABLE  
BILD  
TABLA

022

FORCELLA ANTERIORE

FRONT FORK

FOURCHE AVANT

TELEGABEL

HORQUILLA DELANTERA

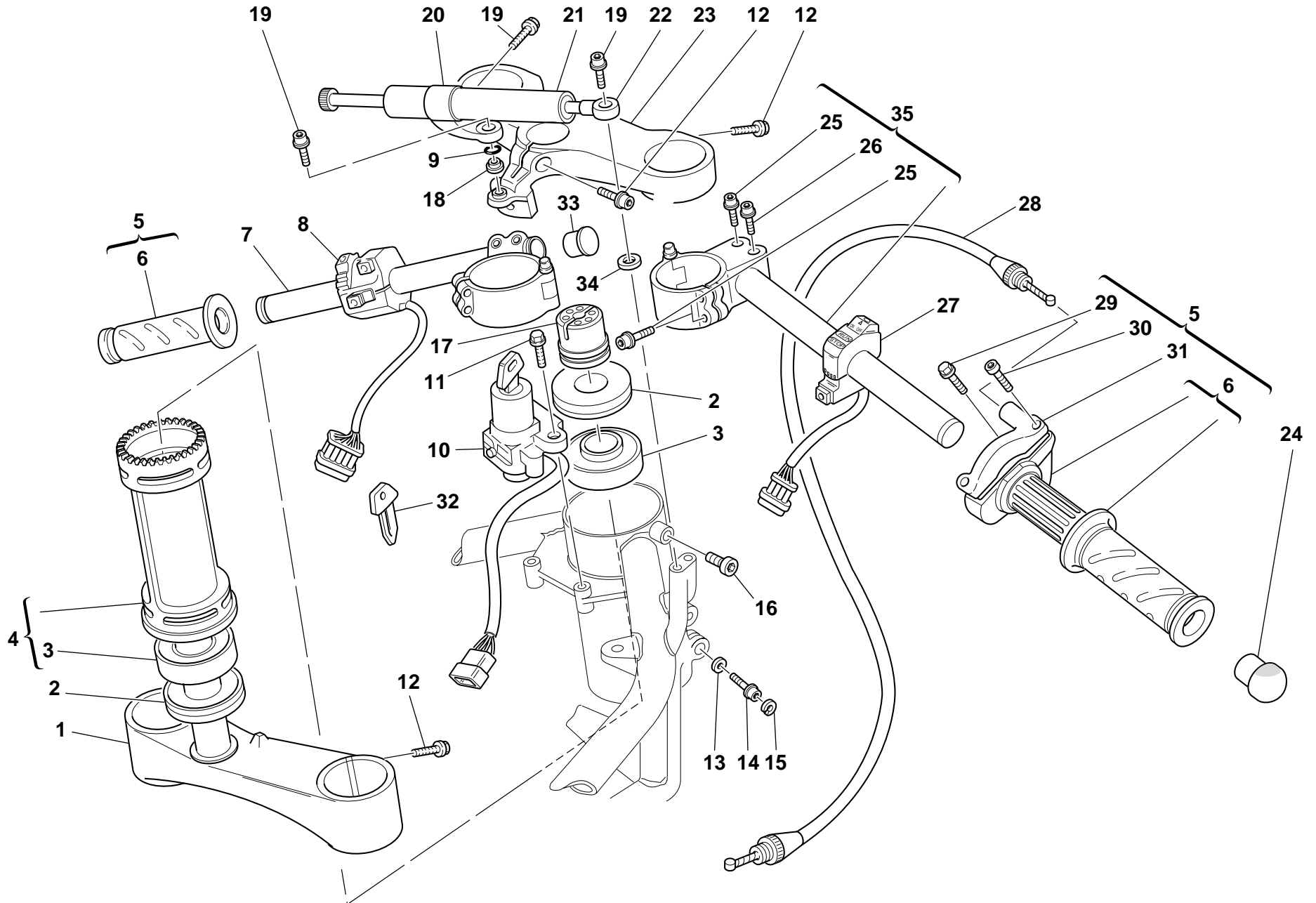


TAVOLA  
DRAWING  
TABLE  
BILD  
TABLA

022


FORCELLA ANTERIORE

FRONT FORK

FOURCHE AVANT

TELEGABEL

HORQUILLA DELANTERA

NOTE NOTES NOTES MARKE NOTAS	POS. NO. N. INDEX POS.	N.CODICE CODE NO. Nr. CODE CODE Nr. N. CODICE	DENOMINAZIONE	DESCRIPTION	DESIGNATION	BEZEICHNUNG	DENOMINACION	VALIDITA' VALIDITY VALIDITE GULTIG VALIDEZ	Q.TA' Q.TY Q.TE M.GE C.AD	
	1	342.2.010.1A	Gruppo base di sterzo	Steering head base assembly	Groupe base de direction	Gabelkopfgruppe	Grupo de tija inferior		1	
	2	930.1.004.1A	Anello di tenuta	Seal ring	Bague d'étanchéité	Dichtring	Anillo de retén		2	
	3	702.4.004.1A	Cuscinetto	Bearing	Roulement	Lager	Cojinete		2	
	4	343.2.005.1A	Cannotto eccentrico	Tube	Fourreau	Rohr	Excentrico		1	
	5	654.2.002.1A	Comando gas	Throttle control	Contrôle gaz	Gassteuerung	Mando acelerador		1	
	6	656.2.012.1A	Coppia manopole	Grips pair	Jeu de poignées	Griffpaar	Par puños		1	
	7	360.2.030.1A	Semimanubrio Sx.	L.H. handlebar	Demi-guidon gauche	Linke Lenkerhälfte	Semi-manillar Izq.		1	
	8	651.4.006.1B	Commutatore Sx.	L.H. switch	Commutateur gauche	Linker Lenkerschalter	Conmutador Izq.		1	
AUS	8	651.4.008.1A	Commutatore Sx.	L.H. switch	Commutateur gauche	Linker Lenkerschalter	Conmutador Izq.		1	
J	8	651.4.008.1A	Commutatore Sx.	L.H. switch	Commutateur gauche	Linker Lenkerschalter	Conmutador Izq.		1	
	9	93823.2037	Guarnizione OR	O-ring	Joint d'étanchéité	Dichtung OR	Junta OR		1	
	10	652.4.004.3A	Interruttore a chiave	Key-operated switch	Commutateur à clé	Schlüsselschalter	Interruptor de llave		1	
	11	772.5.024.1A	Vite	Screw	Vis	Schraube	Tornillo		2	
	12	771.5.725.2B	Vite	Screw	Vis	Schraube	Tornillo		7	
	13	852.1.071.1A	Rosetta	Washer	Rosette	Unterlegscheibe	Arandela		2	
	14	771.5.723.2B	Vite	Screw	Vis	Schraube	Tornillo		2	
	15	884.5.001.1A	Anello Seeger	Circlip	Circlip	Seegerring	Anillo Seeger		2	
	16	779.1.060.1A	Vite speciale	Special screw	Vis spéciale	Spezialschraube	Tornillo especial		1	
	17	703.1.013.1A	Ghiera	Ring nut	Embout	Nutmutter	Tuerca		1	
	18	716.1.049.1A	Distanziale	Spacer	Entretoise	Distanzstück	Distancial		1	
	19	771.5.664.2B	Vite	Screw	Vis	Schraube	Tornillo		3	
	20	829.2.079.1B	Supporto	Holder	Support	Halterung	Soporte		1	
	21	364.4.003.1A	Ammortizzatore di sterzo	Steering damper	Amortisseur de direction	Lenkerstoßdämpfer	Amortiguador de dirección		1	
	22	848.2.001.1B	Terminale	End section	Partie terminale	Endteil	Terminal		1	
	23	341.1.011.1A	Testa di sterzo	Steering head	Tête de direction	Gabelkopf	Tija superior		1	
	24	872.1.015.1A	Tappo	Cap	Bouchon	Verschluß	Tapón		2	

N° CATALOGO:  
EMESSO:915.1.081.1C  
06 - 00 CATALOGUE No:  
ISSUED:915.1.081.1C  
06 - 00 Nr. CATALOGUE:  
IMPRIMEE:915.1.081.1C  
06 - 00 KATALOG Nr:  
HERAUSGEGEBEN:915.1.081.1C  
06 - 00 N° CATALOGO:  
IMPRIMIDA:915.1.081.1C  
06 - 00

TAVOLA  
DRAWING  
TABLE  
BILD  
TABLA

022

FORCELLA ANTERIORE

FRONT FORK

FOURCHE AVANT

TELEGABEL

HORQUILLA DELANTERA

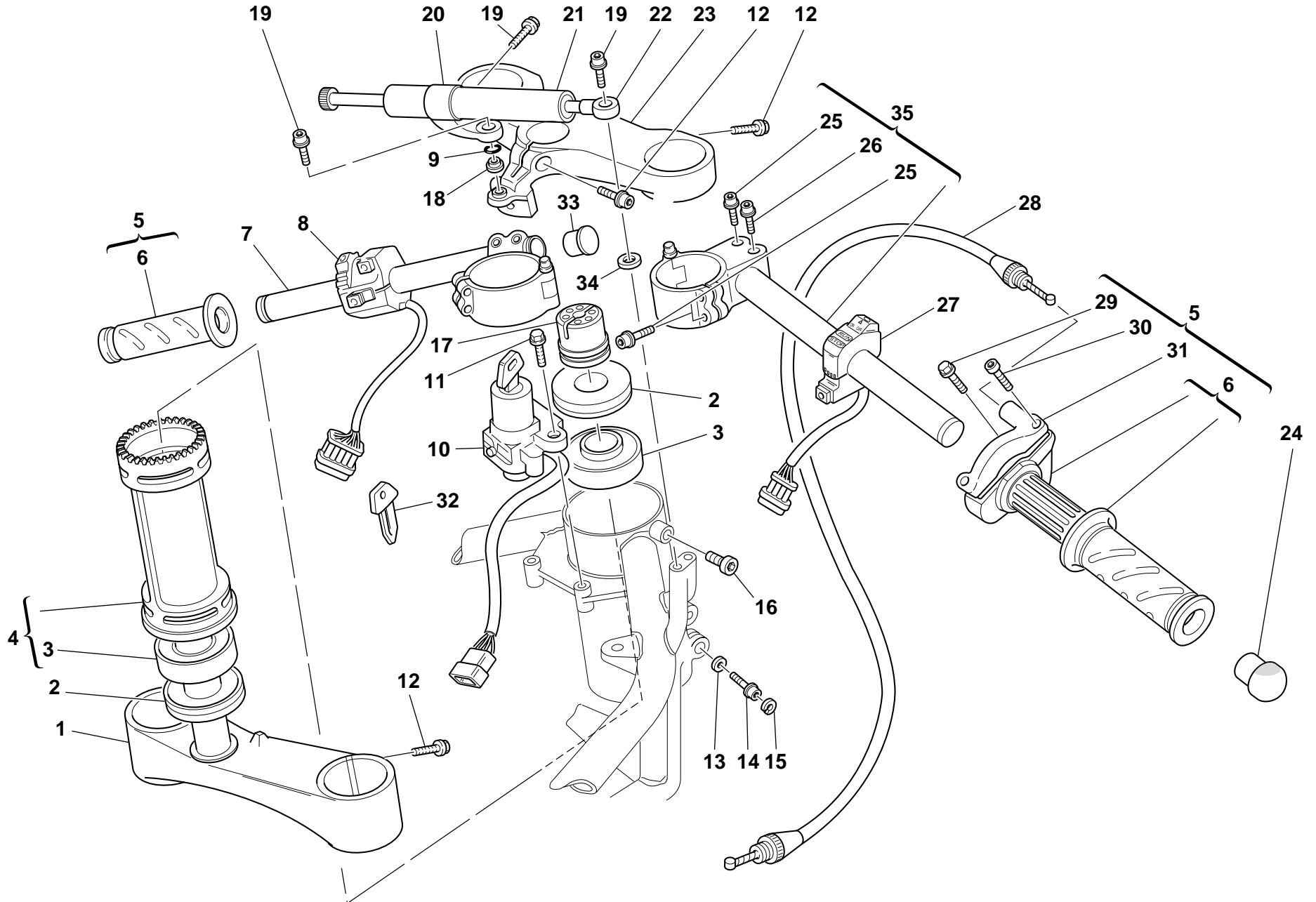


TAVOLA  
DRAWING  
TABLE  
BILD  
TABLA

022


FORCELLA ANTERIORE

FRONT FORK

FOURCHE AVANT

TELEGABEL

HORQUILLA DELANTERA

NOTE NOTES NOTES MARKE NOTAS	POS. NO. N. INDEX POS.	N.CODICE CODE NO. Nr. CODE CODE Nr. N. CODICE	DENOMINAZIONE	DESCRIPTION	DESIGNATION	BEZEICHNUNG	DENOMINACION	VALIDITA' VALIDITY VALIDITE GÜLTIG VALIDEZ	Q.TA' Q.TY Q.TE M.GE C.AD	
	25	771.5.669.2B	Vite	Screw	Vis	Schraube	Tornillo		6	
	26	771.5.667.2B	Vite	Screw	Vis	Schraube	Tornillo		2	
	27	650.4.006.2A	Commutatore Dx.	R.H. switch	Commutateur droit	Rechter Lenkerschalter	Conmutador Der.		1	
	28	656.1.013.2A	Trasmissione comando gas	Throttle control transmission	Câble commande gaz	Gassteuerungsantrieb	Cable mando acelerador		1	
	29	772.5.023.1A	Vite	Screw	Vis	Schraube	Tornillo		2	
	30	8000.66774	Vite	Screw	Vis	Schraube	Tornillo		2	
	31	658.4.002.1A	Coperchio	Cover	Couvercle	Deckel	Tapa		1	
	32	598.4.011.3A	Chiave	Wrench	Clé	Schlüssel	Llave		1	
	33	872.1.011.1A	Tappo	Cap	Bouchon	Verschluss	Tapón		2	
	34	734406N01	Rosetta	Washer	Rosette	Unterlegscheibe	Arandela		1	
	35	360.2.031.1A	Semimanubrio Dx.	R.H. handlebar	Demi-guidon droit	Rechte Lenkerhälfte	Semi-manillar Der.		1	

N° CATALOGO:  
EMESSO:915.1.081.1C  
06 - 00 CATALOGUE No:  
ISSUED:915.1.081.1C  
06 - 00 Nr. CATALOGUE:  
IMPRIMEE:915.1.081.1C  
06 - 00 KATALOG Nr:  
HERAUSGEGEBEN:915.1.081.1C  
06 - 00 N° CATALOGO:  
IMPRIMIDA:915.1.081.1C  
06 - 00

TAVOLA  
DRAWING  
TABLE  
BILD  
TABLA

022.1

FORCELLA ANTERIORE

FRONT FORK

FOURCHE AVANT

TELEGABEL

HORQUILLA DELANTERA

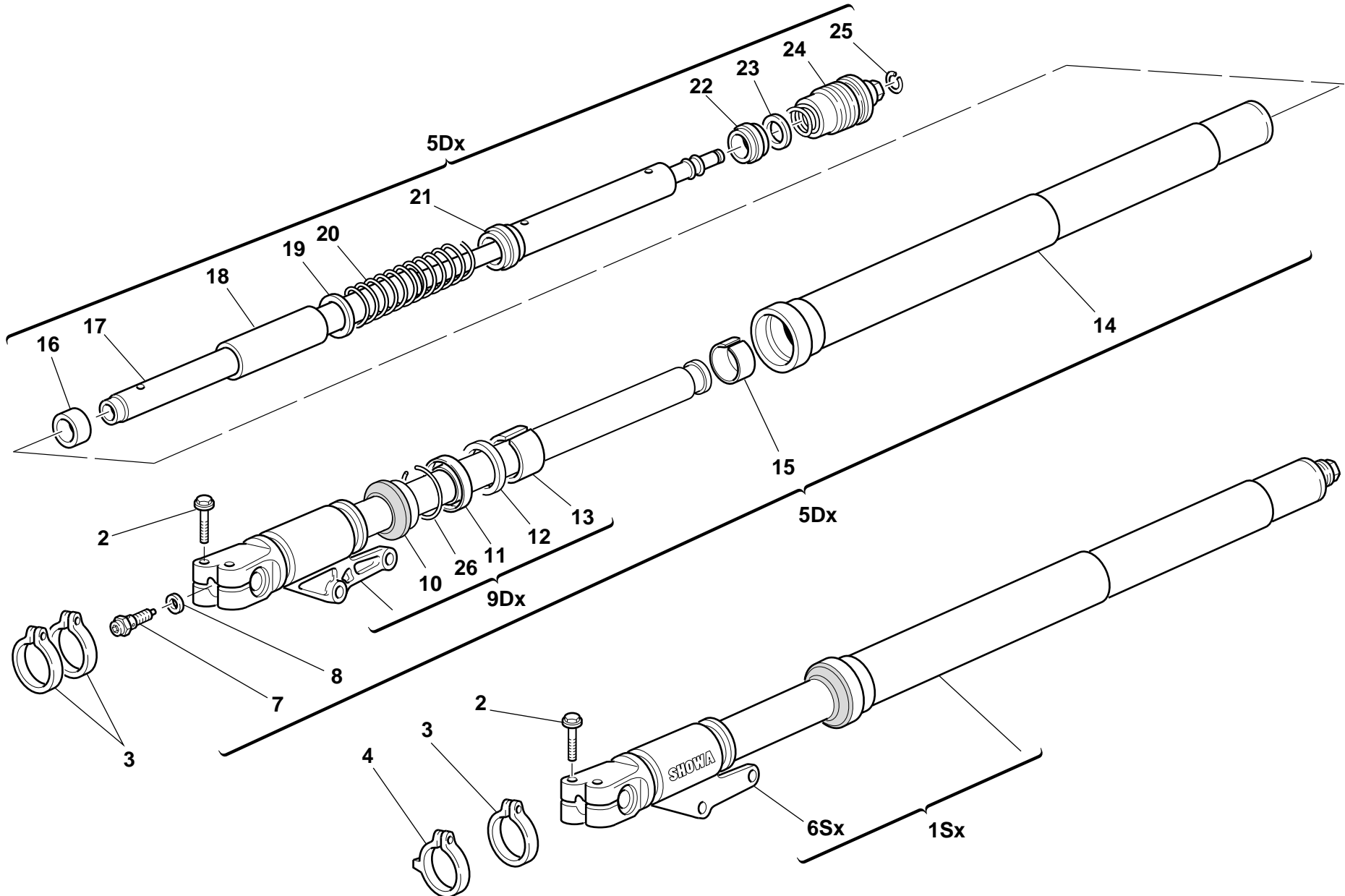


TAVOLA  
DRAWING  
TABLE  
BILD  
TABLA

022.1


## FORCELLA ANTERIORE

## FRONT FORK

## FOURCHE AVANT

## TELEGABEL

## HORQUILLA DELANTERA

NOTE NOTES NOTES MARKE NOTAS	POS. NO. N. INDEX POS.	N.CODICE CODE NO. Nr. CODE CODE Nr. N. CODICE	DENOMINAZIONE	DESCRIPTION	DESIGNATION	BEZEICHNUNG	DENOMINACION	VALIDITA' VALIDITY VALIDITE GÜLTIG VALIDEZ	Q.TA' Q.TY Q.TE M.GE C.AD	
	1	340.2.114.1A	Assieme gamba sinistra	L.H. fork leg assembly	Ensemble fourche gauche	Linkes Federbein komplett	Grupo tubo horquilla izquierda		1	
	2	8A00.69056	Vite	Screw	Vis	Schraube	Tornillo		4	
	3	8000.70127	Fascetta	Clamp	Collier	Schelle	Abrazadera		3	
	4	8000.70133	Fascetta	Clamp	Collier	Schelle	Abrazadera		1	
	5	340.2.113.1A	Assieme gamba destra	R.H. fork leg assembly	Ensemble fourche droite	Rechtes Federbein komplett	Grupo tubo horquilla derecha		1	
	6	349.1.110.1C	Scorrevole Sx. compl.	Complete L.H. slider	Coulisse gauche complète	Kompletter Läufer links	Deslizable Izq.compl.		1	
	7	349.2.010.1A	Vite di regolazione	Adjusting screw	Vis de réglage	Einstellschraube	Tornillo de regulación		2	
	8	349.1.096.1A	Rondella speciale	Special washer	Rondelle spéciale	Spezial-Unterlegscheibe	Arandela especial		2	
	9	349.1.109.1C	Scorrevole Dx. compl.	Complete R.H. slider	Coulisse droite complète	Kompletter Läufer rechts	Deslizable Der. compl.		1	
	10	349.1.101.1A	Parapolvere	Dust seal	Protection anti-poussières	Staubschutz	Guardapolvo		2	
	11	930.1.005.1A	Anello di tenuta	Seal ring	Bague d'étanchéité	Dichtring	Anillo de retén		2	
	12	349.1.102.1A	Anello di fermo	Check ring	Bague d'arrêt	Sicherungsring	Anillo de bloqueo		2	
	13	349.1.103.1A	Boccola	Bush	Douille	Buchse	Casquillo		2	
	14	349.1.054.1C	Tube portante	Stanchion tube	Tube porteur	Tauchrohr	Tube portador		2	
	15	349.1.104.1A	Boccola	Bush	Douille	Buchse	Casquillo		2	
	16	349.1.095.1A	Anello di centraggio	Centering ring	Bague de centrage	Zentrierring	Anillo de centrado		2	
	17	349.1.055.1B	Tube ammortizzatore	Damper tube	Tuyau amortisseur	Stoßdämpferrohr	Tube amortiguador		2	
	18	349.1.099.1A	Collare elastico	Flexible collar	Collier élastique	Elastischer Bundring	Collar elástico		2	
	19	349.1.100.1A	Rondella speciale	Special washer	Rondelle spéciale	Spezial-Unterlegscheibe	Arandela especial		2	
	20	347.1.011.1D	Molla	Spring	Ressort	Feder	Muelle		2	
	21	349.1.097.1A	Giunto molla	Spring coupling	Joint ressort	Federkupplung	Junta muelle		2	
	22	349.1.064.1A	Scorrevole	Slider	Coulisse	Läufer	Deslizable		2	
	23	349.1.065.1A	Giunto elastico	Rubber cush drive hub	Joint élastique	Elastische Kupplung	Junta elástica		2	
	24	349.2.003.1C	Tappo completo	Complete cap	Bouchon complet	Verschluß komplett	Tapón completo		2	
	25	349.1.098.1A	Anello elastico di arresto	Snap ring	Bague élastique d'arrêt	Feststellsprengring	Anillo elástico de bloqueo		2	
	26	884.1.005.1A	Anello	Ring	Bague	Ring	Anillo		2	

N° CATALOGO:  
EMESSO:915.1.081.1C  
06 - 00 CATALOGUE No:  
ISSUED:915.1.081.1C  
06 - 00 Nr. CATALOGUE:  
IMPRIMEE:915.1.081.1C  
06 - 00 KATALOG Nr:  
HERAUSGEGEBEN:915.1.081.1C  
06 - 00 N° CATALOGO:  
IMPRIMIDA:915.1.081.1C  
06 - 00

TAVOLA  
DRAWING  
TABLE  
BILD  
TABLA

023

TELAIO

FRAME

CADRE

RAHMEN

CHASIS

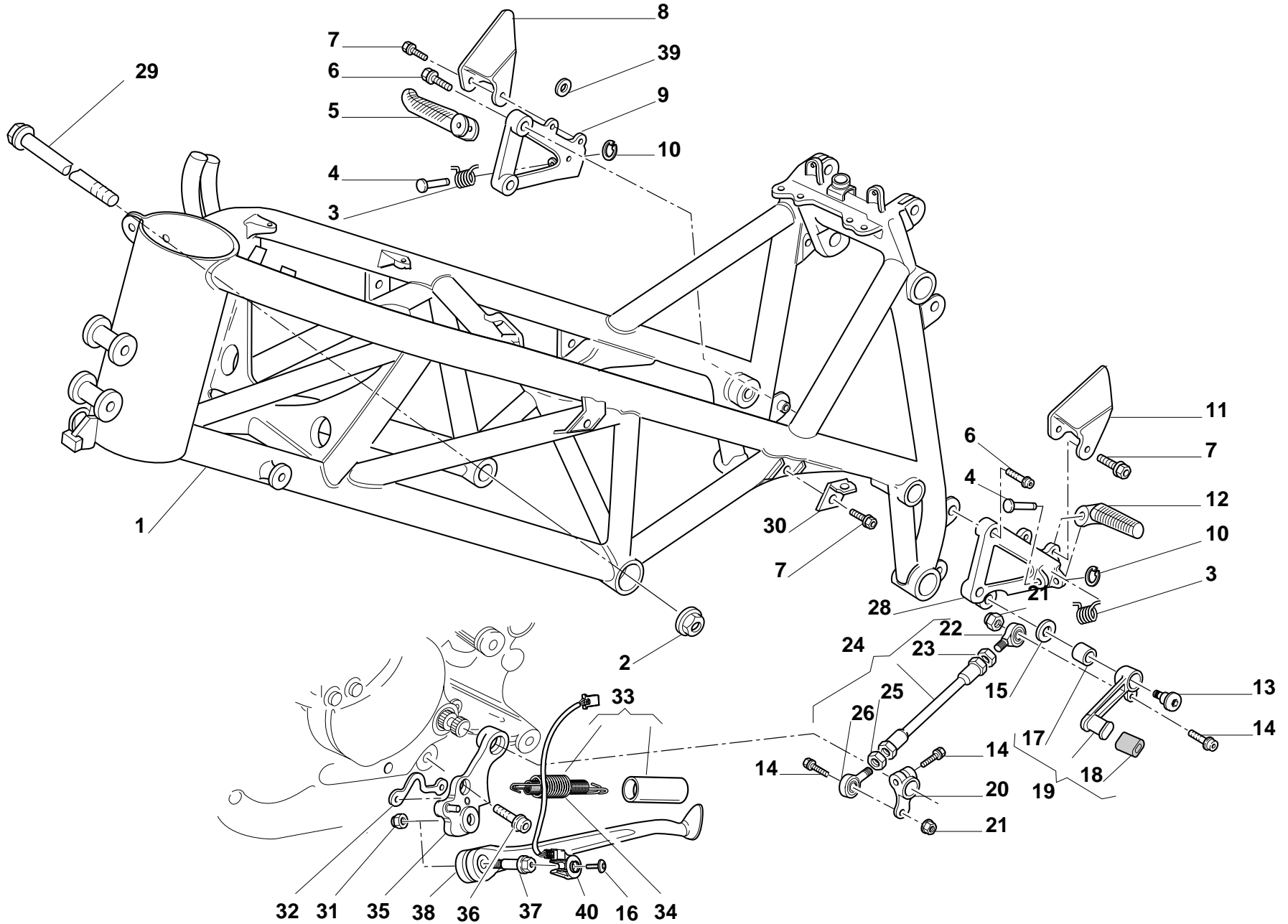




TAVOLA  
DRAWING  
TABLE  
BILD  
TABLA

023


TELAIO

FRAME

CADRE

RAHMEN

CHASIS

NOTE NOTES NOTES MARKE NOTAS	POS. NO. N. INDEX POS.	N.CODICE CODE NO. Nr. CODE CODE Nr. N. CODICE	DENOMINAZIONE	DESCRIPTION	DESIGNATION	BEZEICHNUNG	DENOMINACION	VALIDITA' VALIDITY VALIDITE GÜLTIG VALIDEZ	Q.TA' Q.TY Q.TE M.GE C.AD	
	1	470.1.026.2CB	Telaio	Frame	Cadre	Rahmen	Chasis		1	
	2	748.4.002.1A	Dado	Nut	Ecrou	Mutter	Tuerca		1	
	3	799.1.045.1A	Molla	Spring	Ressort	Feder	Muelle		2	
	4	821.1.051.1A	Perno	Pin	Pivot	Zapfen	Perno		2	
	5	464.1.006.1A	Pedana anteriore Dx.	Front R.H. foot peg	Repose-pied AV. droit	Vordere Fussraste rechts	Estribera delantera Der.		1	
	6	771.5.723.2B	Vite	Screw	Vis	Schraube	Tornillo		4	
	7	772.5.025.1A	Vite	Screw	Vis	Schraube	Tornillo		8	
	8	247.1.074.1A	Protezione	Protection	Protection	Schutz	Protección		1	
	9	824.1.016.1A	Piastra portapedana Dx.	R.H. foot peg holder plate	Plaque porte-repose-pied droite	Platte für Fußrastenhalter rechts	Soporte estribera Der.		1	
	10	884.5.003.1A	Anello	Ring	Bague	Ring	Anillo		2	
	11	247.1.073.1A	Protezione	Protection	Protection	Schutz	Protección		1	
	12	464.1.005.1A	Pedana anteriore Sx.	Front L.H. foot peg	Repose-pied AV. gauche	Vordere Fussraste links	Estribera delantera Izq.		2	
	13	80A0.53548	Perno	Pin	Pivot	Zapfen	Perno		1	
	14	771.5.667.2B	Vite	Screw	Vis	Schraube	Tornillo		3	
	15	852.1.053.1A	Rosetta	Washer	Rosette	Unterlegscheibe	Arandela		1	
	16	779.4.005.1A	Vite	Screw	Vis	Schraube	Tornillo		1	
	17	0000.59056	Boccola	Bush	Douille	Buchse	Casquillo		1	
	18	764.1.011.2A	Gommino	Rubber pad	Joint en caoutchouc	Gummistück	Junta de goma		1	
	19	456.2.007.1A	Leva comando cambio	Gearchange lever	Levier de commande vitesses	Schalthebel	Leva mando cambio		1	
	20	456.1.006.1A	Levetta comando cambio	Gearchange control lever	Levier de commande vitesses	Schalthebelchen	Leva mando cambio		1	
	21	763106N01	Dado el-stop	El-stop nut	Ecrou el-stop	Mutter El-Stop	Tuerca el-stop		2	
	22	76401.0003	Snodo sferico	Ball joint	Joint à rotule	Kugelgelenk	Articulación esférica		1	
	23	747.5.001.1A	Dado Sx.	L.H. nut	Ecrou gauche	Linke Mutter	Tuerca Izq.		1	
	24	117.1.030.1A	Astina rinvio cambio	Gearbox transmission rod	Tige renvoi boîte de vitesses	Stab für Wechselgetriebevorgelege	Varilla reenvío cambio		1	
	25	60N115062	Dado	Nut	Ecrou	Mutter	Tuerca		1	
	26	76401.0002	Snodo sferico	Ball joint	Joint à rotule	Kugelgelenk	Articulación esférica		1	

N° CATALOGO: 915.1.081.1C CATALOGUE No:  
EMESSO: 06 - 00 ISSUED:915.1.081.1C Nr. CATALOGUE:  
06 - 00 IMPRIMEE:915.1.081.1C KATALOG Nr:  
06 - 00 HERAUSGEGEBEN:915.1.081.1C N° CATALOGO:  
06 - 00 IMPRIMIDA:915.1.081.1C  
06 - 00

TAVOLA  
DRAWING  
TABLE  
BILD  
TABLA

023

TELAIO

FRAME

CADRE

RAHMEN

CHASIS

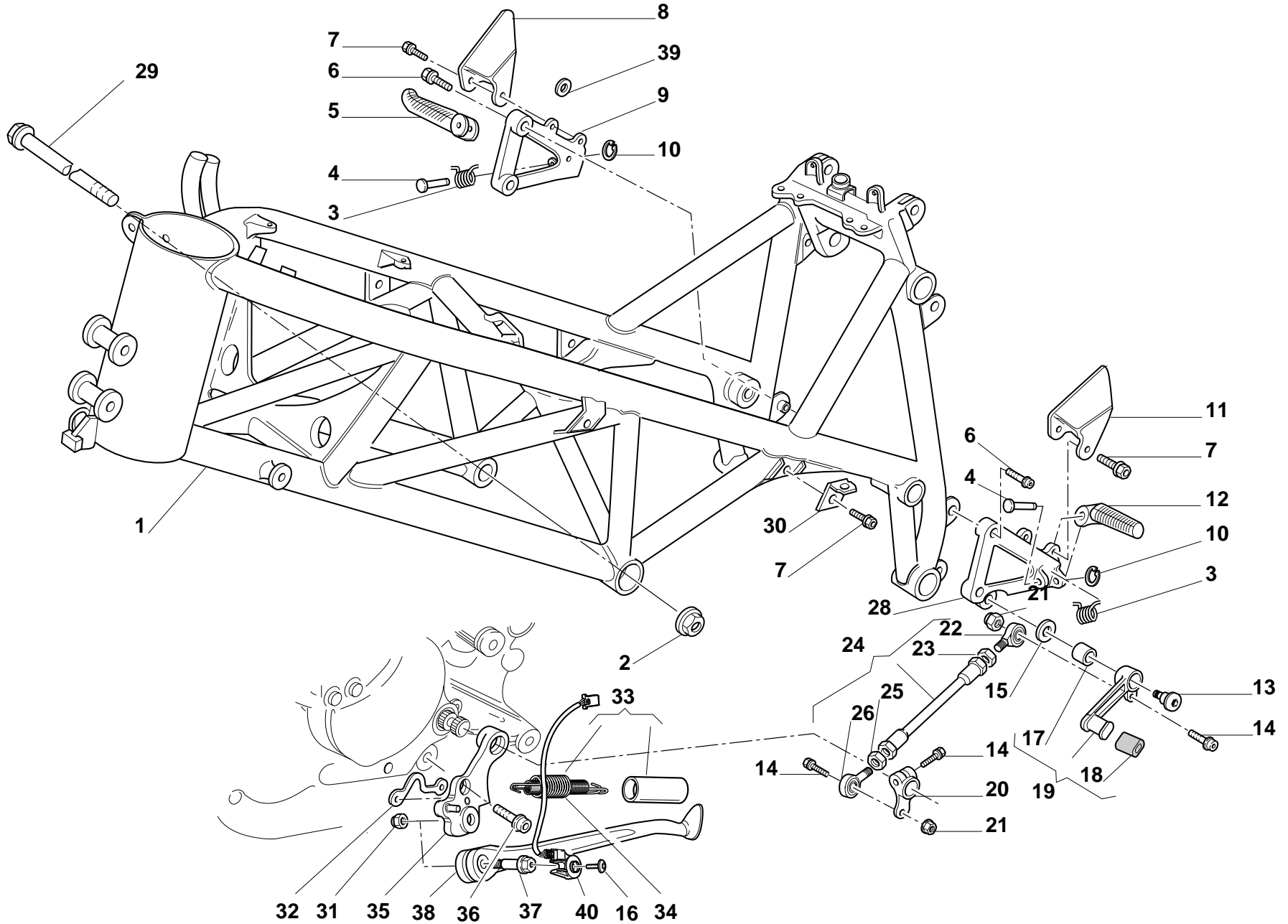


TAVOLA  
DRAWING  
TABLE  
BILD  
TABLA

023


TELAIO

FRAME

CADRE

RAHMEN

CHASIS

NOTE NOTES NOTES MARKE NOTAS	POS. NO. N. INDEX POS.	N.CODICE CODE NO. Nr. CODE CODE Nr. N. CODICE	DENOMINAZIONE	DESCRIPTION	DESIGNATION	BEZEICHNUNG	DENOMINACION	VALIDITA' VALIDITY VALIDITE GÜLTIG VALIDEZ	Q.TA' Q.TY Q.TE M.GE C.AD	
	27	117.2.030.1A	Assieme astina rinvio cambio	Gearbox transmission rod assembly	Ensemble tige renvoi boîte de vitesses	Gruppe des Wechselgetriebebestabs	Grupo varilla reenvio cambio		1	
	28	824.1.015.1A	Piastra portapedana Sx.	L.H. foot peg holder plate	Plaque porte-repose-pied G.	Platte für Fußrastenhalter links	Soporte estribera lzq.		1	
	29	779.1.213.1A	Vite	Screw	Vis	Schraube	Tornillo		2	
	30	827.1.067.1A	Piastrina	Plate	Plaquette	Plättchen	Placa		4	
	31	750.1.048.1A	Dado	Nut	Ecrou	Mutter	Tuerca		1	
	32	829.1.260.1A	Piastrino	Plate	Plaquette	Plättchen	Lámina		1	
	33	799.2.001.1A	Molla completa	Complete spring	Ressort complet	Komplette Feder	Muelle completo		1	
	34	8000.62676	Molla interna	Inner spring	Ressort interne	Innere Feder	Muelle interior		1	
	35	556.2.025.1A	Piastra	Plate	Plaque	Platte	Soporte		1	
	36	771.5.754.2B	Vite	Screw	Vis	Schraube	Tornillo		2	
	37	821.1.103.1A	Perno	Pin	Pivot	Zapfen	Perno		1	
	38	556.1.013.2A	Cavalletto laterale	Side stand	Béquille laterale	Seitenständer	Caballate lateral		1	
	39	713.1.099.1A	Distanziale	Spacer	Entretoise	Distanzstück	Distancial		2	
	40	539.1.023.1A	Interruttore	Switch	Interrupteur	Schalter	Interruptor		1	

N° CATALOGO:  
EMESSO:915.1.081.1C  
06 - 00 CATALOGUE No:  
ISSUED:915.1.081.1C  
06 - 00 Nr. CATALOGUE:  
IMPRIMEE:915.1.081.1C  
06 - 00 KATALOG Nr:  
HERAUSGEGEBEN:915.1.081.1C  
06 - 00 N° CATALOGO:  
IMPRIMIDA:915.1.081.1C  
06 - 00

TAVOLA  
DRAWING  
TABLE  
BILD  
TABLA

024

COMANDO FRIZIONE

CLUTCH CONTROL

COMMANDE EMBRAYAGE

KUPPLUNGSSTEUERUNG

ACCIONAMENTO  
EMBREGUE

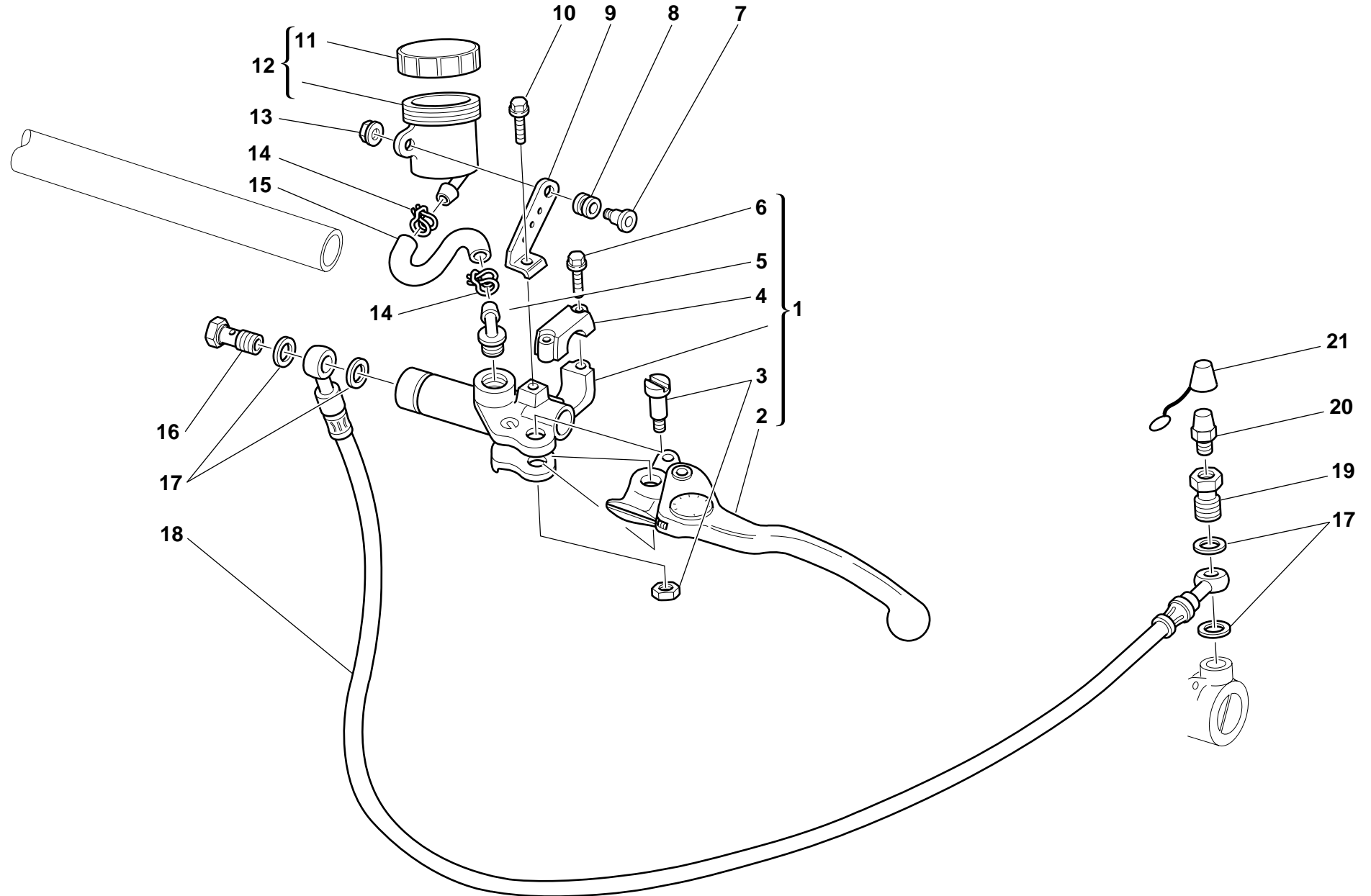


TAVOLA  
DRAWING  
TABLE  
BILD  
TABLA

024

COMANDO FRIZIONE

CLUTCH CONTROL

COMMANDE EMBRAYAGE

KUPPLUNGSSTEUERUNG

ACCIONAMENTO  
EMBRAGUE


NOTE NOTES NOTES MARKE NOTAS	POS. NO. N. INDEX POS.	N.CODICE CODE NO. Nr. CODE CODE Nr. N. CODICE	DENOMINAZIONE	DESCRIPTION	DESIGNATION	BEZEICHNUNG	DENOMINACION	VALIDITA' VALIDITY VALIDITE GÜLTIG VALIDEZ	Q.TA' Q.TY Q.TE M.GE C.AD	
	1	630.4.010.1AB	Pompa comando frizione	Clutch drive pump	Pompe commande embrayage	Kupplungssteuerungspumpe	Bomba mando embrague		1	
	2	631.4.009.1A	Leva con grano	Lever with dowel	Levier avec vis sans tête	Hebel mit Stift	Leva con clavija		1	
	3	626.4.011.1A	Ricambio perno leva	Spare lever pin	Kit pour pivot levier	Ersatzteil Hebelbolzen	Recambio perno leva		1	
	4	626.4.010.1A	Ricambio cavallotto	Spare bracket	Kit cavalier	Ersatzteil Bock	Recambio fijación		1	
	5	631.4.008.1A	Ricambio raccordo	Spare union	Raccord de rechange	Ersatzteil Anschluß	Recambio empalme		1	
	6	771.5.669.2B	Vite	Screw	Vis	Schraube	Tornillo		2	
	7	779.1.092.1A	Vite	Screw	Vis	Schraube	Tornillo		1	
	8	0370.72.020	Gommino antivibrante	Vibration damper pad	Joint en caoutchouc anti-vibration	Schwingungsdämpfergummi	Junta de goma anti-vibración		1	
	9	829.1.228.1A	Piastrino	Plate	Plaquette	Plättchen	Lámina		1	
	10	70700.6N02	Vite	Screw	Vis	Schraube	Tornillo		2	
	11	893.4.005.1A	Tappo	Cap	Bouchon	Verschluß	Tapón		1	
	12	0000.61078	Serbatoio olio completo	Complete oil tank	Réservoir d'huile complet	Kompletter Öltank	Depósito aceite completo		1	
	13	8000.56443	Dado	Nut	Ecrou	Mutter	Tuerca		1	
	14	741.4.043.1A	Fascetta	Clamp	Collier	Schelle	Abrazadera		2	
	15	877.1.037.1A	Tube	Tube	Tube	Rohr	Tube		1	
	16	779.1.058.1A	Vite speciale	Special screw	Vis spéciale	Spezialschraube	Tornillo especial		1	
	17	420.2.001.0A	Guarnizione sp.1	Gasket th.1	Garniture ép.1	Dichtung stärke 1	Junta esp.1		4	
	18	632.1.018.2A	Tube comando frizione (TRECCIA METALLICA)	Clutch control pipe (METAL PLAITED)	Tube commande embrayage (TRESSE METALLIQUE)	Kupplungssteuerungsleitung (DRAHTGEFLECHT)	Tube mando embrague (TREZA METALICA)		1	
	19	779.1.082.1A	Bocchettone	Filler	Goulotte	Stutzen	Boca		1	
	20	0000.33552	Spurgo	Bleed	Vidange	Ablaß	Purga		1	
	21	612.4.005.1A	Parapolvere	Dust seal	Protection anti-poussières	Staubschutz	Guardapolvo		1	

TAVOLA  
DRAWING  
TABLE  
BILD  
TABLA

025

FRENO IDRAULICO  
ANTERIORE

FRONT HYDRAULIC  
BRAKE

FREIN IDRAULIQUE  
AVANT

VORD, HYDRAULISCHE  
BREMSE

FRENO HIDRAULICO  
DELANTERO

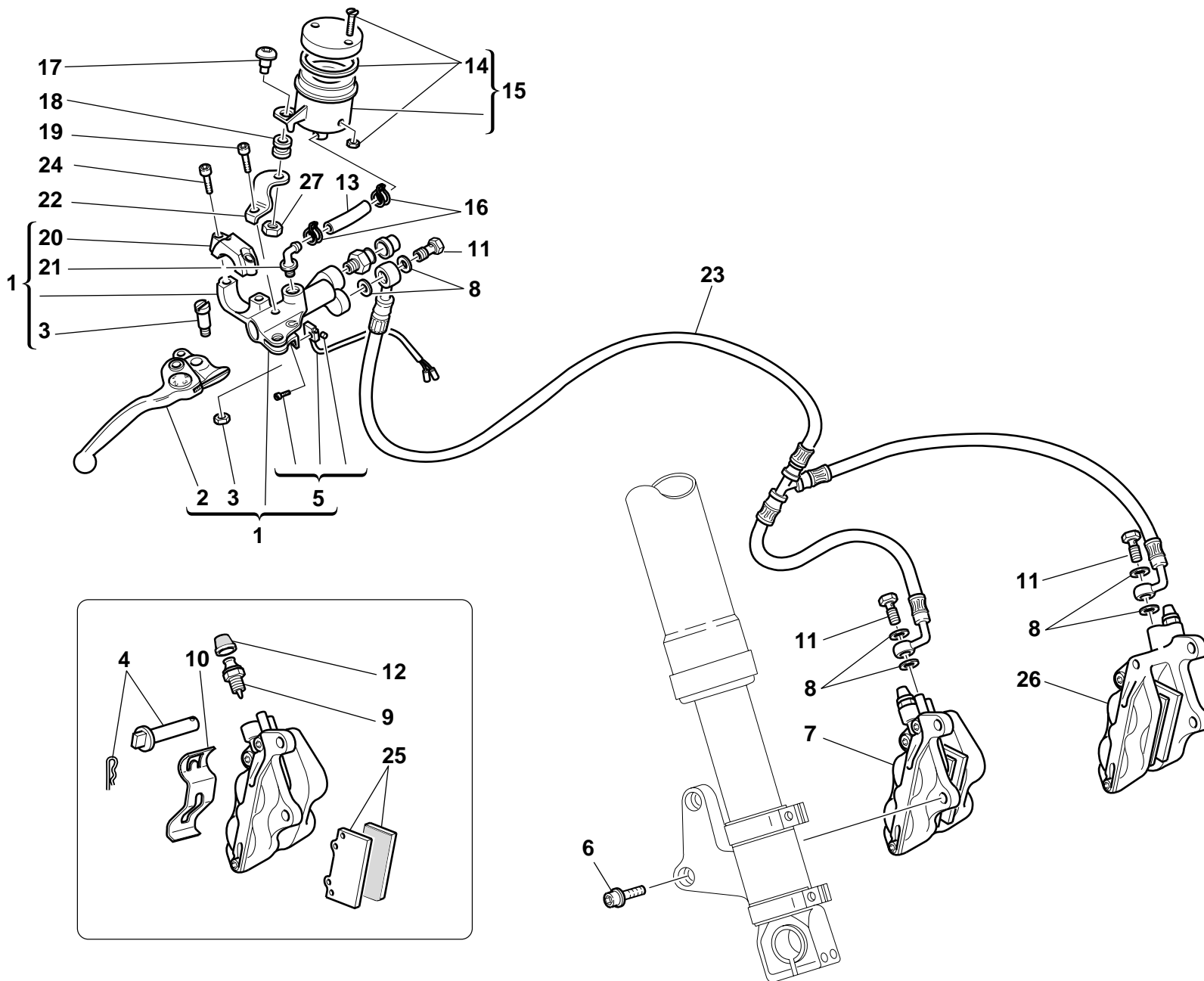



TAVOLA  
DRAWING  
TABLE  
BILD  
TABLA

025

FRENO IDRAULICO  
ANTERIOREFRONT HYDRAULIC  
BRAKEFREIN IDRAULIQUE  
AVANTVORD. HYDRAULISCHE  
BREMSEFRENO HIDRAULICO  
DELANTERO

NOTE NOTES NOTES MARKE NOTAS	POS. NO. N. INDEX POS.	N.CODICE CODE NO. Nr. CODE CODE Nr. N. CODICE	DENOMINAZIONE	DESCRIPTION	DESIGNATION	BEZEICHNUNG	DENOMINACION	VALIDITA' VALIDITY VALIDITE GÜLTIG VALIDEZ	Q.TA' Q.TY Q.TE M.GE C.AD	
	1	624.4.012.2A	Pompa freno anteriore	Front brake pump	Pompe frein AV.	Pumpe für Vorderradbremse	Bomba freno delantero		1	
	2	626.4.007.1B	Leva con grano	Lever with dowel	Levier avec vis sans tête	Hebel mit Stift	Leva con clavija		1	
	3	626.4.009.1A	Ricambio perno leva	Spare lever pin	Kit pour pivot levier	Ersatzteil Hebelbolzen	Recambio perno leva		1	
	4	612.4.014.1A	Ricambio perni e molletta	Spare pins and spring	Kit goujons et ressort	Ersatzteile Bolzen mit Feder	Recambios pernos y resorte		2	
	5	539.4.021.1A	Microinterruttore	Microswitch	Micro-interrupteur	Mikroschalter	Microinterruptor		1	
	6	771.5.431.2B	Vite	Screw	Vis	Schraube	Tornillo		4	
	7	610.4.012.2C	Pinza freno destra	R.H. brake caliper	Pince frein droit	Rechte Bremszange	Pinza freno derecha		1	
	8	420.2.001.0A	Guarnizione sp.1	Gasket th.1	Garniture ép.1	Dichtung stärke 1	Junta esp.1		6	
	9	631.4.004.1A	Ricambio spurgo	Spare bleed union	Kit vidange	Ersatzteil Ablaß	Recambio purga		2	
	10	612.4.017.1A	Molla	Spring	Ressort	Feder	Muelle		2	
	11	779.1.058.1A	Vite speciale	Special screw	Vis spéciale	Spezialschraube	Tornillo especial		3	
	12	612.4.008.1A	Parapolvere	Dust seal	Protection anti-poussières	Staubschutz	Guardapolvo		1	
	13	877.1.067.1A	Tubo	Tube	Tube	Rohr	Tubo		1	
	14	8000.68490	Ricambio tappo	Spare cap	Kit bouchon	Ersatzteil Verschuß	Recambio tapón		1	
	15	0000.66181	Serbatoio olio completo	Complete oil tank	Réservoir d'huile complet	Kompletter Öltank	Depósito aceite completo		1	
	16	741.4.043.1A	Fascetta	Clamp	Collier	Schelle	Abrazadera		2	
	17	779.1.092.1A	Vite	Screw	Vis	Schraube	Tornillo		1	
	18	0370.72.020	Gommino antivibrante	Vibration damper pad	Joint en caoutchouc anti-vibration	Schwingungsdämpfergummi	Junta de goma anti-vibración		1	
	19	70700.6N02	Vite	Screw	Vis	Schraube	Tornillo		1	
	20	626.4.008.1A	Ricambio cavallotto	Spare bracket	Kit cavalier	Ersatzteil Bock	Recambio fijación		1	
	21	8000.42345	Ricambio raccordo	Spare union	Raccord de rechange	Ersatzteil Anschluß	Recambio empalme		1	
	22	829.1.238.1A	Staffa	Bracket	Bride	Bügel	Soporte		1	
	23	618.4.036.2A	Tubo pompa pinze (TRECCIA METALLICA)	Caliper pump pipe (METAL PLAITED)	Tube pompe pinces (TRESSE METALLIQUE)	Bremspumpenleitung (DRAHTGEFLECHT)	Tubo bomba pinzas (TRENZA METALICA)		1	
	24	771.5.669.2B	Vite	Screw	Vis	Schraube	Tornillo		2	
	25	613.4.021.1B	Coppia pastiglie	Pads pair	Paire de plaquettes	Paar Bremsbeläge	Par pastillas		2	

N° CATALOGO:  
EMESSO:915.1.081.1C  
06 - 00 CATALOGUE No:  
ISSUED:915.1.081.1C  
06 - 00 Nr. CATALOGUE:  
IMPRIMEE:915.1.081.1C  
06 - 00 KATALOG Nr:  
HERAUSGEGEBEN:915.1.081.1C  
06 - 00 N° CATALOGO:  
IMPRIMIDA:915.1.081.1C  
06 - 00

TAVOLA  
DRAWING  
TABLE  
BILD  
TABLA

025

FRENO IDRAULICO  
ANTERIORE

FRONT HYDRAULIC  
BRAKE

FREIN IDRAULIQUE  
AVANT

VORD, HYDRAULISCHE  
BREMSE

FRENO HIDRAULICO  
DELANTERO

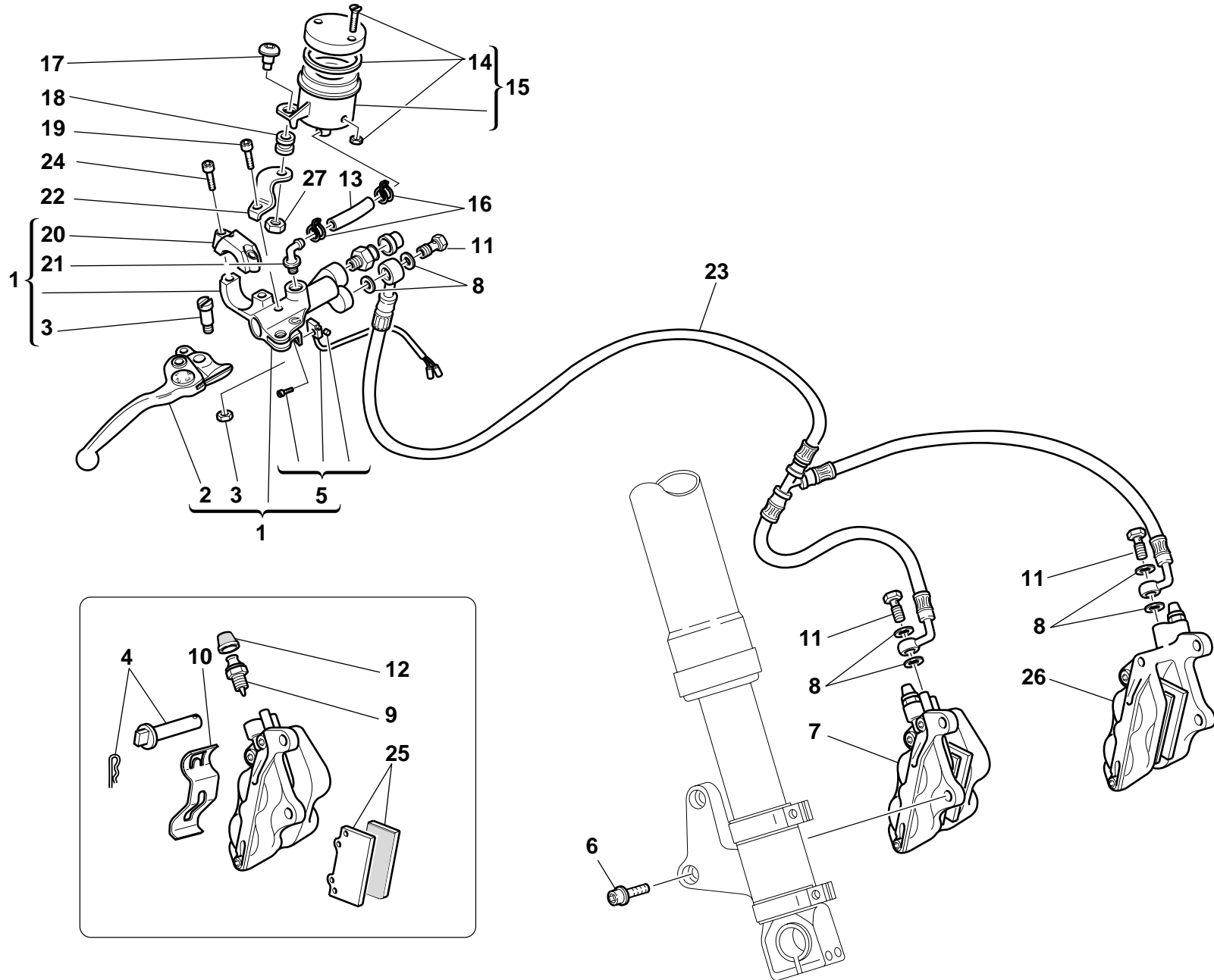





TAVOLA  
DRAWING  
TABLE  
BILD  
TABLA

025

FRENO IDRAULICO  
ANTERIOREFRONT HYDRAULIC  
BRAKEFREIN IDRAULIQUE  
AVANTVORD, HYDRAULISCHE  
BREMSEFRENO HIDRAULICO  
DELANTERO

NOTE NOTES NOTES MARKE NOTAS	POS. NO. N. INDEX POS.	N.CODICE CODE NO. Nr. CODE CODE Nr. N. CODICE	DENOMINAZIONE	DESCRIPTION	DESIGNATION	BEZEICHNUNG	DENOMINACION	VALIDITA' VALIDITY VALIDITE GÜLTIG VALIDEZ	Q.TA' Q.TY Q.TE M.GE C.AD	
	26	610.4.011.2C	Pinza freno sinistra	L.H. brake caliper	Pince frein gauche	Linke Bremszange	Pinza freno izquierda		1	
	27	729905FN1	Dado el-stop	El-stop nut	Ecrou el-stop	Mutter El-Stop	Tuerca el-stop		1	

N° CATALOGO:  
EMESSO:915.1.081.1C  
06 - 00 CATALOGUE No:  
ISSUED:915.1.081.1C  
06 - 00 Nr. CATALOGUE:  
IMPRIMEE:915.1.081.1C  
06 - 00 KATALOG Nr:  
HERAUSGEGEBEN:915.1.081.1C  
06 - 00 N° CATALOGO:  
IMPRIMIDA:915.1.081.1C  
06 - 00

TAVOLA  
DRAWING  
TABLE  
BILD  
TABLA

026

FRENO IDRAULICO  
POSTERIORE

REAR HYDRAULIC BRAKE

FREIN HYDRAULIQUE  
ARRIERE

HINTERBREMSE

FRENO HIDRAULICO  
TRASERO

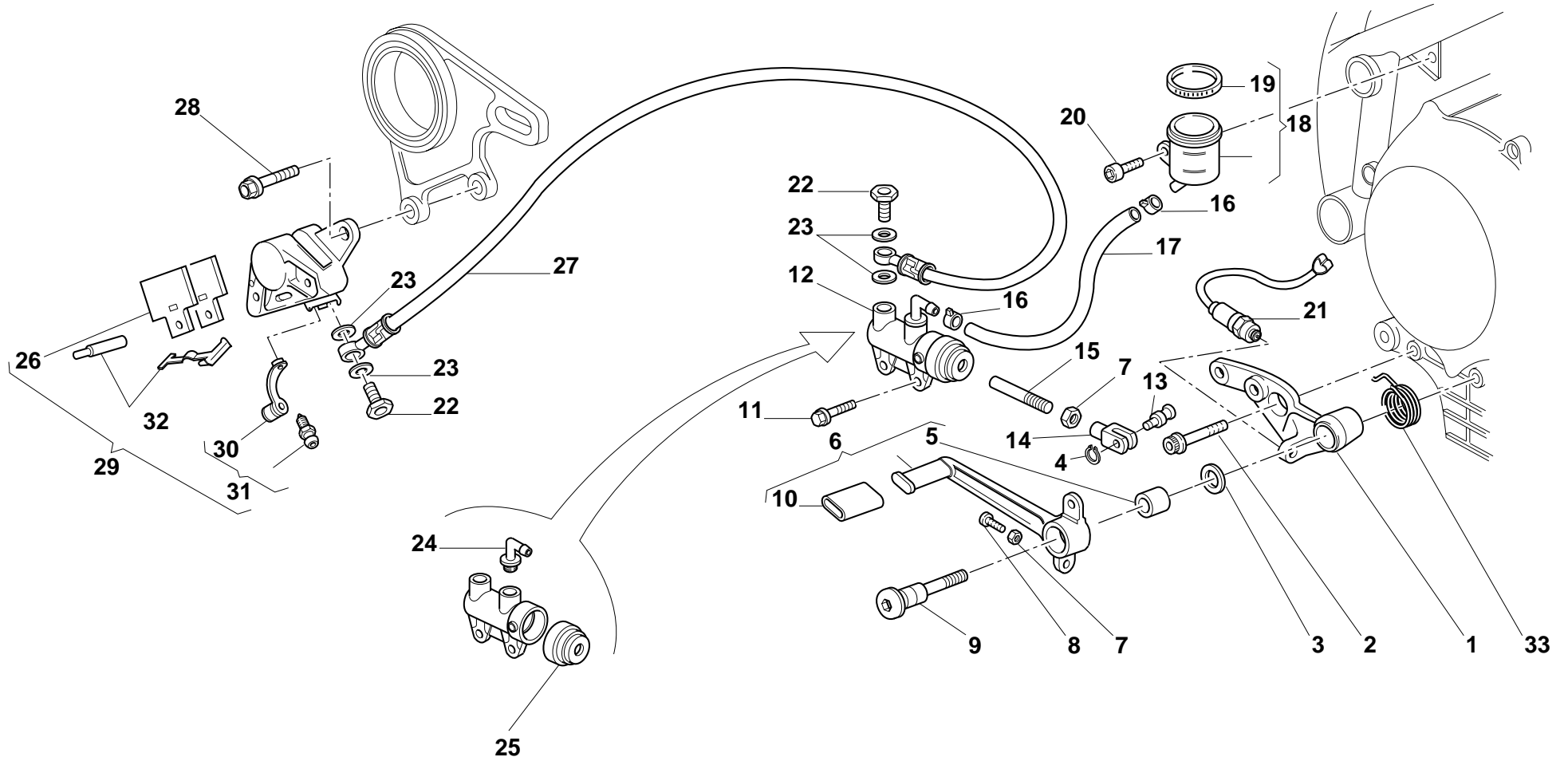


TAVOLA  
DRAWING  
TABLE  
BILD  
TABLA

026


FRENO IDRAULICO  
POSTERIORE

## REAR HYDRAULIC BRAKE

FREIN HYDRAULIQUE  
ARRIERE

## HINTERBREMSE

FRENO HIDRAULICO  
TRASERO

NOTE NOTES NOTES MARKE NOTAS	POS. NO. N. INDEX POS.	N.CODICE CODE NO. Nr. CODE CODE Nr. N. CODICE	DENOMINAZIONE	DESCRIPTION	DESIGNATION	BEZEICHNUNG	DENOMINACION	VALIDITA' VALIDITY VALIDITE GULTIG VALIDEZ	Q.TA' Q.TY Q.TE M.GE C.AD	
	1	829.1.078.1A	Supporto	Holder	Support	Halterung	Soporte		1	
	2	771.5.754.2B	Vite	Screw	Vis	Schraube	Tornillo		1	
	3	852.1.054.1A	Rosetta	Washer	Rosette	Unterlegscheibe	Arandela		1	
	4	73500.0624	Anello Seeger	Circlip	Circlip	Seegerring	Anillo Seeger		1	
	5	0000.59056	Boccola	Bush	Douille	Buchse	Casquillo		1	
	6	457.2.008.1A	Leva comando freno	Brake control lever	Levier de commande frein	Bremshebel	Leva mando freno		1	
	7	60N115062	Dado	Nut	Ecrou	Mutter	Tuerca		2	
	8	8000.67981	Grano filettato	Threaded dowel	Vis sans tête fileté	Gewindestift	Tapón		1	
	9	821.1.052.1A	Perno pedale	Pedal pin	Axe pédale	Pedalstift	Perno pedal		1	
	10	764.1.011.2A	Gommino	Rubber pad	Joint en caoutchouc	Gummistück	Junta de goma		1	
	11	772.5.024.1A	Vite	Screw	Vis	Schraube	Tornillo		2	
	12	625.4.006.1A	Pompa freno posteriore	Rear brake pump	Pompe frein AR.	Pumpe für Hinterradbremse	Bomba freno trasero		1	
	13	821.1.096.1A	Perno	Pin	Pivot	Zapfen	Perno		1	
	14	184.1.001.1A	Forcella	Fork	Fourche	Gabel	Horquilla		1	
	15	117.1.025.2A	Asta di registro	Adjuster rod	Tige de réglage	Einstellstab	Varilla de regulación		1	
	16	741.4.043.1A	Fascetta	Clamp	Collier	Schelle	Abrazadera		2	
	17	877.1.039.1A	Tube	Tube	Tube	Rohr	Tube		1	
	18	0000.61078	Serbatoio olio completo	Complete oil tank	Réservoir d'huile complet	Kompletter Öltank	Depósito aceite completo		1	
	19	8000.68490	Ricambio tappo	Spare cap	Kit bouchon	Ersatzteil Verschuß	Recambio tapón		1	
	20	70700.6N02	Vite	Screw	Vis	Schraube	Tornillo		1	
	21	539.4.003.1B	Interruttore	Switch	Interrupteur	Schalter	Interruptor		1	
	22	779.1.058.1A	Vite speciale	Special screw	Vis spéciale	Spezialschraube	Tornillo especial		2	
	23	420.2.001.0A	Guarnizione sp.1	Gasket th.1	Garniture ép.1	Dichtung stärke 1	Junta esp.1		4	
	24	631.4.008.1A	Ricambio raccordo	Spare union	Raccord de rechange	Ersatzteil Anschluß	Recambio empalme		1	
	25	0664.39.741	Cuffia parapolvere	Dust cover	Coiffe anti-poussières	Staubschutzhaube	Protección guardapolvo		1	
	26	613.4.021.1B	Coppia pastiglie	Pads pair	Paire de plaquettes	Paar Bremsbeläge	Par pastillas		1	

N° CATALOGO:  
EMESSO:915.1.081.1C  
06 - 00CATALOGUE No:  
ISSUED:915.1.081.1C  
06 - 00Nr. CATALOGUE:  
IMPRIMEE:915.1.081.1C  
06 - 00KATALOG Nr:  
HERAUSGEGEBEN:915.1.081.1C  
06 - 00N° CATALOGO:  
IMPRIMIDA:915.1.081.1C  
06 - 00

TAVOLA  
DRAWING  
TABLE  
BILD  
TABLA

026

FRENO IDRAULICO  
POSTERIORE

REAR HYDRAULIC BRAKE

FREIN HYDRAULIQUE  
ARRIERE

HINTERBREMSE

FRENO HIDRAULICO  
TRASERO

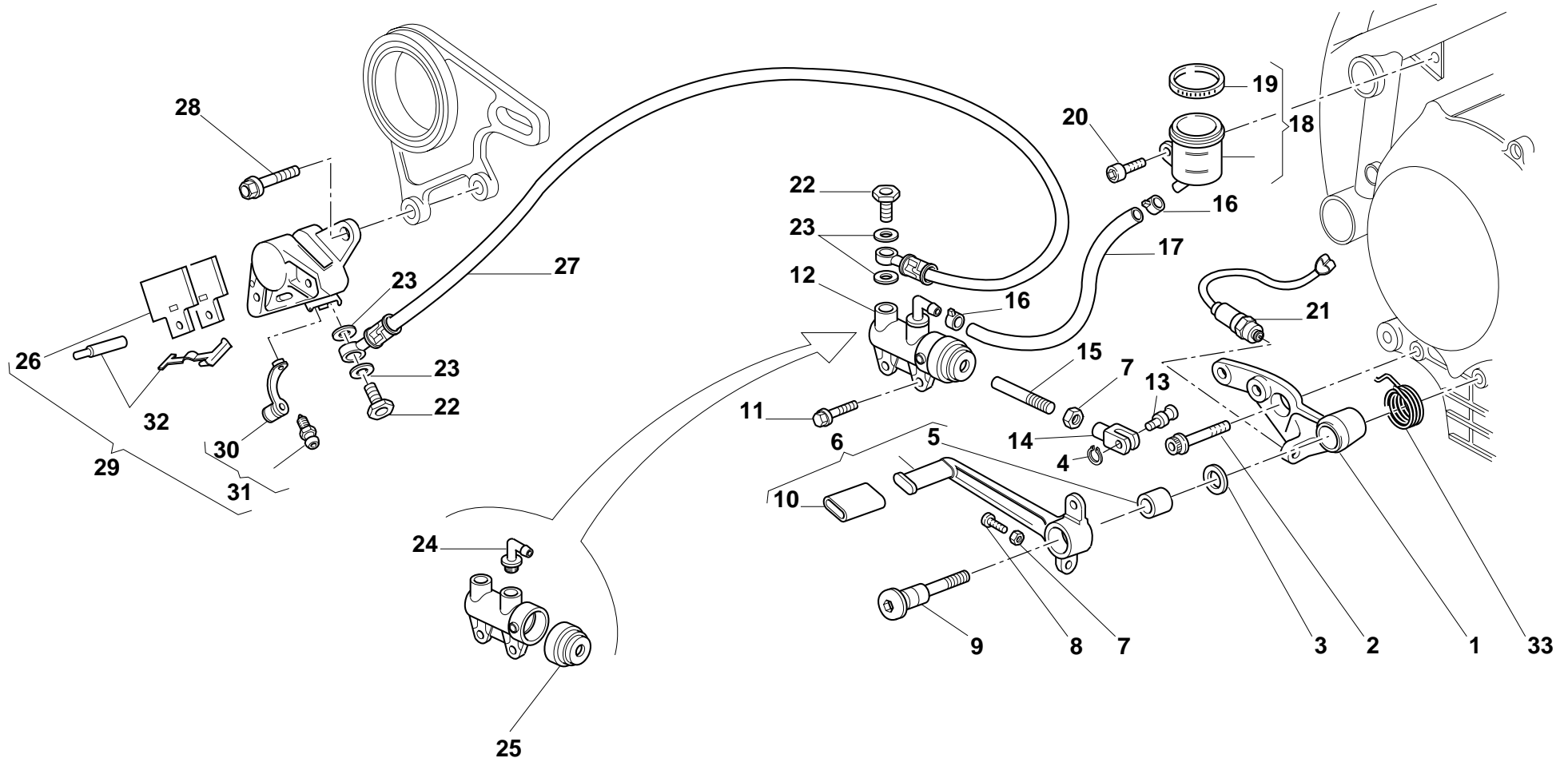


TAVOLA  
DRAWING  
TABLE  
BILD  
TABLA

026


FRENO IDRAULICO  
POSTERIORE

## REAR HYDRAULIC BRAKE

FREIN HYDRAULIQUE  
ARRIERE

## HINTERBREMSE

FRENO HIDRAULICO  
TRASERO

NOTE NOTES NOTES MARKE NOTAS	POS. NO. N. INDEX POS.	N.CODICE CODE NO. Nr. CODE CODE Nr. N. CODICE	DENOMINAZIONE	DESCRIPTION	DESIGNATION	BEZEICHNUNG	DENOMINACION	VALIDITA' VALIDITY VALIDITE GÜLTIG VALIDEZ	Q.TA' Q.TY Q.TE M.GE C.AD	
	27	619.4.001.2C	Tube freno posteriore (TRECCIA METALLICA)	Rear brake line (METAL PLAITED)	Tube frein AR. (TRESSE METALLIQUE)	Hintere Bremsleitung (DRAHTGEFLECHT)	Tube freno trasero (TREZA METALICA)		1	
	28	0000.69056	Vite	Screw	Vis	Schraube	Tornillo		2	
	29	611.4.005.2A	Pinza freno posteriore	Rear brake caliper	Pince frein AR.	Hintere Bremszange	Pinza freno trasero		1	
	30	612.4.008.1A	Parapolvere	Dust seal	Protection anti-poussières	Staubschutz	Guardapolvere		1	
	31	0000.39727	Ricambio spurgo	Spare bleed union	Kit vidange	Ersatzteil Ablaß	Recambio purga		1	
	32	0000.48744	Ricambio perni e molletta	Spare pins and spring	Kit goujons et ressort	Ersatzteile Bolzen mit Feder	Recambios pernos y resorte		1	
	33	799.1.083.1B	Molla	Spring	Ressort	Feder	Muelle		1	

N° CATALOGO:  
EMESSO:915.1.081.1C  
06 - 00 CATALOGUE No:  
ISSUED:915.1.081.1C  
06 - 00 Nr. CATALOGUE:  
IMPRIMEE:915.1.081.1C  
06 - 00 KATALOG Nr:  
HERAUSGEGEBEN:915.1.081.1C  
06 - 00 N° CATALOGO:  
IMPRIMIDA:915.1.081.1C  
06 - 00

TAVOLA  
DRAWING  
TABLE  
BILD  
TABLA

027

RUOTE ANTERIORE E  
POSTERIORE

FRONT AND REAR  
WHEELS

ROUES AVANT ET  
ARRIERE

VORDERRAD UND  
HINTERRAD

RUEDAS DELANTERAS Y  
TRASERAS

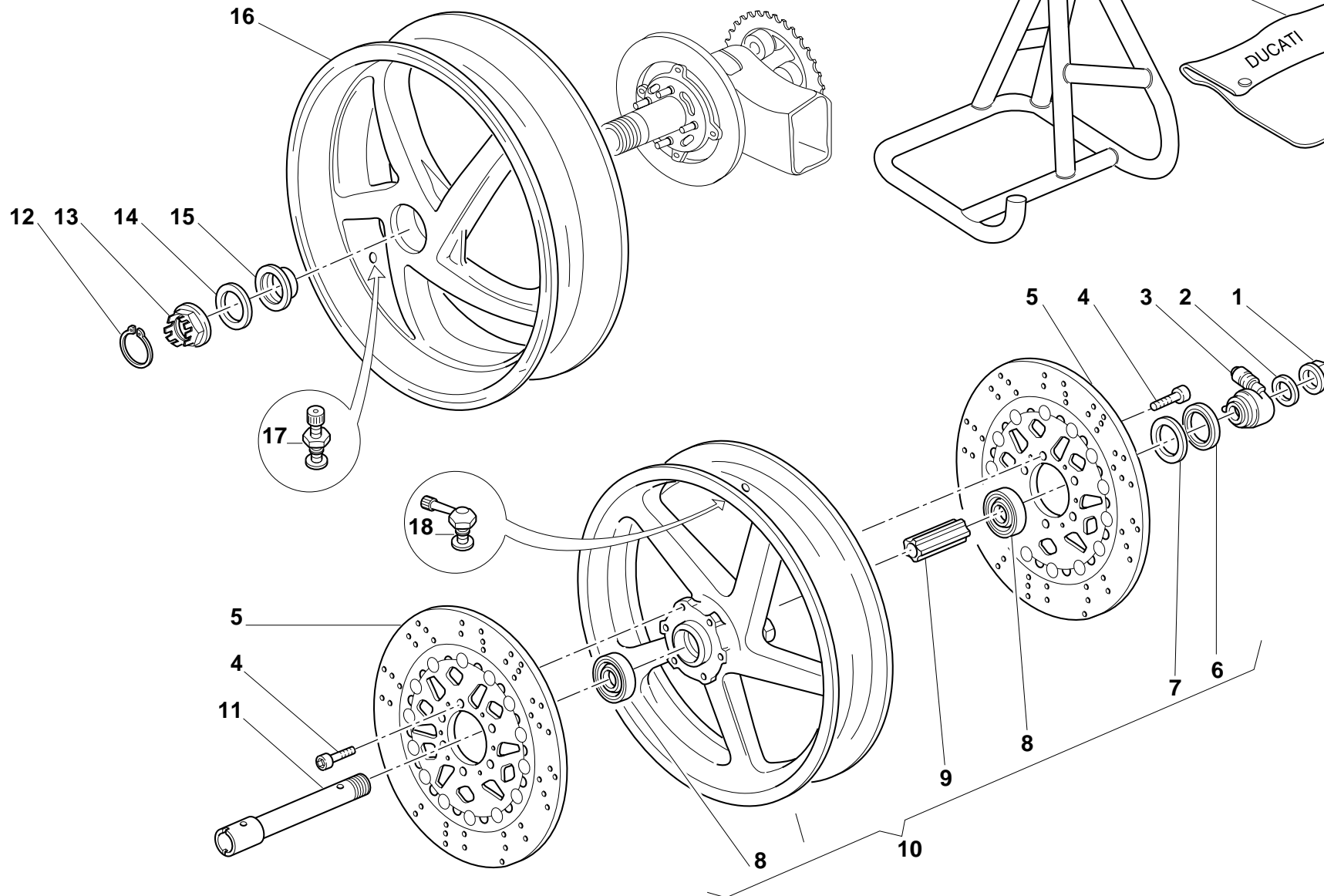


TAVOLA  
DRAWING  
TABLE  
BILD  
TABLA

027

RUOTE ANTERIORE E  
POSTERIOREFRONT AND REAR  
WHEELSROUES AVANT ET  
ARRIEREVORDERRAD UND  
HINTERRADRUEDAS DELANTERAS Y  
TRASERAS


NOTE NOTES NOTES MARKE NOTAS	POS. NO. N. INDEX POS.	N.CODICE CODE NO. Nr. CODE CODE Nr. N. CODICE	DENOMINAZIONE	DESCRIPTION	DESIGNATION	BEZEICHNUNG	DENOMINACION	VALIDITA' VALIDITY VALIDITE GÜLTIG VALIDEZ	Q.TA' Q.TY Q.TE M.GE C.AD	
	1	748.1.014.1A	Dado	Nut	Ecrou	Mutter	Tuerca		1	
	2	8000.70119	Rosetta	Washer	Rosette	Unterlegscheibe	Arandela		1	
	3	8000.74049	Rinvio contachilometri	Speedometer transmission	Renvoi compteur kilométrique	Vorgelege des Kilometerzählers	Reenvio cuenta-kilómetros		1	
	4	771.5.721.2B	Vite	Screw	Vis	Schraube	Tornillo		12	
	5	492.4.010.1A	Disco freno	Brake disc	Disque frein	Bremsscheibe	Disco freno		2	
	6	0000.64471	Anello di tenuta	Seal ring	Bague d'étanchéité	Dichtring	Anillo de retén		1	
	7	8000.62648	Trascinatore per rinvio	Transmission capstan	Entraîneur pour renvoi	Mitnehmer für Vorgelege	Arrastrador para reenvio		1	
	8	75162.2566	Cuscinetto	Bearing	Roulement	Lager	Cojinete		2	
	9	714.1.028.1A	Distanziale interno	Inner spacer	Entretoise interne	Inneres Distanzstück	Distanciador interior		1	
	10	501.2.020.1AA	Cerchio ruota anteriore	Front wheel rim	Jante roue AV.	Vorderradfelge	Llanta rueda delantera		1	
	11	819.1.017.1A	Perno ruota anteriore	Front wheel spindle	Pivot roue AV.	Vorderradzapfen	Perno rueda delantera		1	
	12	759.1.009.1A	Fermaglio	Clip	Agrafe	Klammer	Bloqueo		1	
	13	750.1.019.1A	Dado	Nut	Ecrou	Mutter	Tuerca		1	
	14	852.1.057.1A	Rosetta	Washer	Rosette	Unterlegscheibe	Arandela		1	
	15	714.1.027.1A	Rondella	Washer	Rondelle	Unterlegscheibe	Arandela		1	
	16	502.1.022.1AA	Cerchio ruota posteriore	Rear wheel rim	Jante roue AR.	Hinterradfelge	Llanta rueda trasera		1	
	17	0803.77.010	Valvola	Valve	Soupape	Ventil	Válvula		1	
	18	497.2.001.2A	Valvola	Valve	Soupape	Ventil	Válvula		1	
	19	699.2.064.1A	Cavalletto	Stand	Béquille	Bock	Caballete		1	
	20	919.1.001.2A	Telo coprimoto (ROSSO)	Motocycle's canvas cover (RED)	Bâche couvre-moto (ROUGE)	Motorradabdeckplane (ROT)	Funda cubre-motocicleta (ROJA)		1	

TAVOLA  
DRAWING  
TABLE  
BILD  
TABLA

028

PERNO RUOTA  
POSTERIORE

REAR WHEEL PIN

PIVOT ROUE ARRIERE

HINTERRADBOLZEN

PERNO RUEDA TRASERA

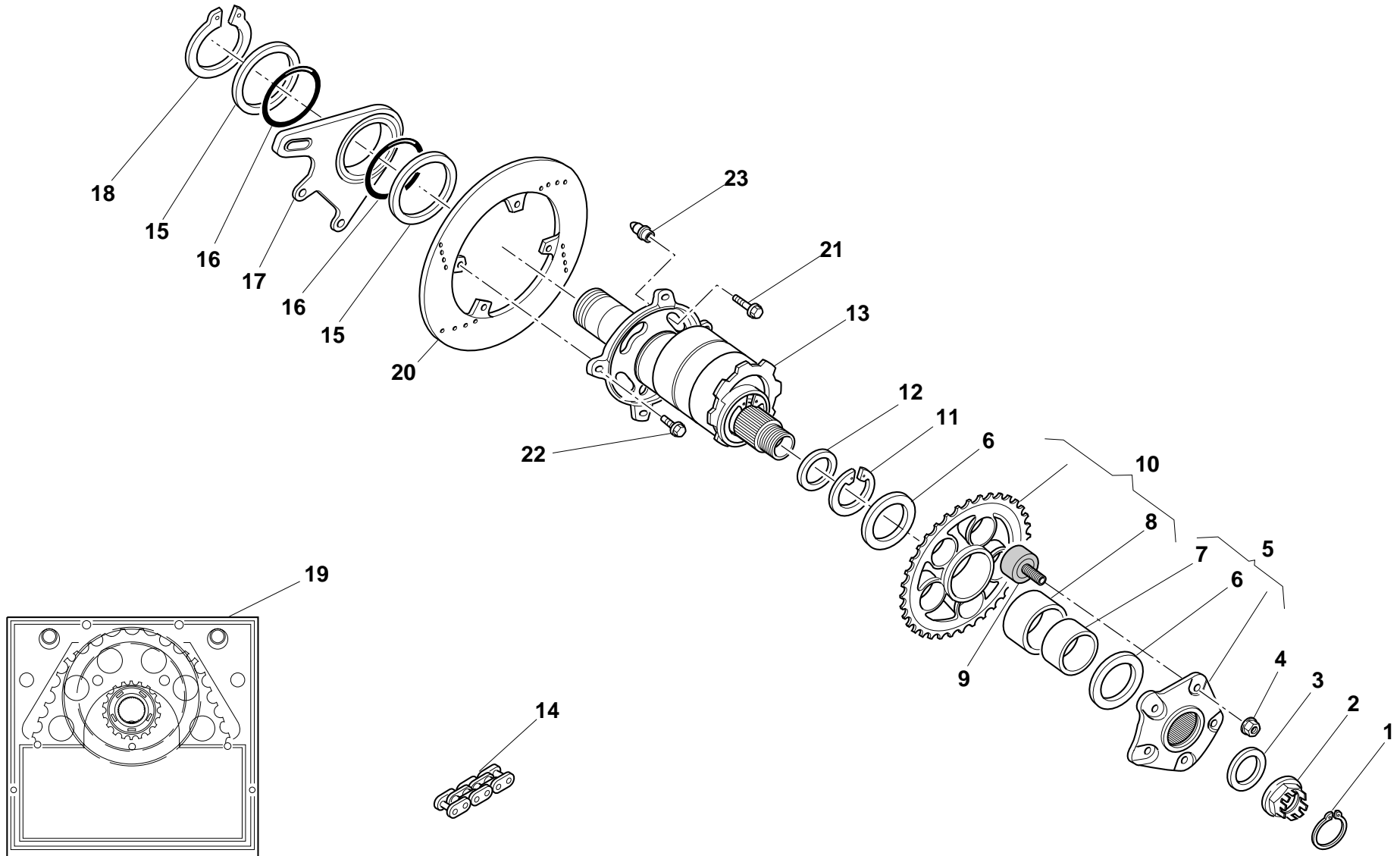




TAVOLA  
DRAWING  
TABLE  
BILD  
TABLA

028

PERNO RUOTA  
POSTERIORE

## REAR WHEEL PIN

## PIVOT ROUE ARRIERE

## HINTERRADBOLZEN

## PERNO RUEDA TRASERA


NOTE NOTES NOTES MARKE NOTAS	POS. NO. N. INDEX POS.	N.CODICE CODE NO. Nr. CODE CODE Nr. N. CODICE	DENOMINAZIONE	DESCRIPTION	DESIGNATION	BEZEICHNUNG	DENOMINACION	VALIDITA' VALIDITY VALIDITE GÜLTIG VALIDEZ	Q.TA' Q.TY Q.TE M.GE C.AD	
	1	759.1.008.1A	Fermaglio	Clip	Agrafe	Klammer	Bloqueo		1	
	2	750.1.018.1A	Dado Sx.	L.H. nut	Ecrou gauche	Linke Mutter	Tuerca Izq.		1	
	3	852.1.055.1A	Rosetta	Washer	Rosette	Unterlegscheibe	Arandela		1	
	4	748.4.024.1A	Dado	Nut	Ecrou	Mutter	Tuerca		5	
	5	160.2.021.1B	Flangia portacorona completa	Complete rear sprocket flange	Bride porte-couronne complète	Komplette Kranzhalteflansch	Brida porta-corona completa		1	
	6	852.1.058.2A	Rosetta	Washer	Rosette	Unterlegscheibe	Arandela		2	
	7	711.1.067.1A	Boccola	Bush	Douille	Buchse	Casquillo		1	
	8	712.1.018.1A	Boccola	Bush	Douille	Buchse	Casquillo		1	
	9	700.1.017.1A	Parastrappi	Rubber cush drive hub	Joint flexible	Elastische Kupplung	Junta amortiguadora		5	
	10	494.2.043.1A	Corona z=36	Ring gear z=36	Couronne z=36	Kranz Z=36	Corona z=36		1	
	11	884.5.005.1A	Anello Seeger	Circlip	Circlip	Seegerring	Anillo Seeger		1	
	12	852.1.056.1A	Rosetta	Washer	Rosette	Unterlegscheibe	Arandela		1	
	13	819.2.039.2A	Mozzo	Hub	Moyeu	Nabe	Cubo		1	
	14	676.4.021.1A	Catena (94 Maglie)	Chain (94 Links)	Chaîne (94 Maillons)	Kette (94 Glieder)	Cadena (94 Mallas)		1	
	15	852.1.059.1A	Rosetta	Washer	Rosette	Unterlegscheibe	Arandela		2	
	16	886.5.003.1A	Anello OR	O-Ring	Bague d'étanchéité	O-Ring	Anillo OR		2	
	17	825.1.009.1A	Piastra portapinza	Caliper holder plate	Plaque porte-pince	Bremszangenplatte	Lámina porta-pinza		1	
	18	884.5.004.1A	Anello Seeger	Circlip	Circlip	Seegerring	Anillo Seeger		1	
	19	676.2.024.1A	Kit trasmissione posteriore	Final drive kit	Kit transmission secondaire	Kit Sekundärtriebs	Kit transmisión secundaria		1	
	20	492.4.011.1B	Disco freno posteriore	Rear brake disc	Disque frein AR.	Hintere Bremsscheibe	Disco freno trasero		1	
	21	772.1.005.1A	Vite	Screw	Vis	Schraube	Tornillo		4	
	22	771.5.266.2B	Vite	Screw	Vis	Schraube	Tornillo		4	
	23	863.1.001.1A	Spina	Pin	Goupille	Stift	Pasador		4	

TAVOLA  
DRAWING  
TABLE  
BILD  
TABLA

029

TELAJETTO  
POSTERIORE-PEDANE  
POSTERIORI

REAR FRAME-REAR FOOT  
RESTS

CADRE ARRIERE-REPOSE  
PIEDSARRIERE

HINTERRAHMEN-HINTERFUSS-  
REHETS

TRASERO-PEDALES  
TRASEROS

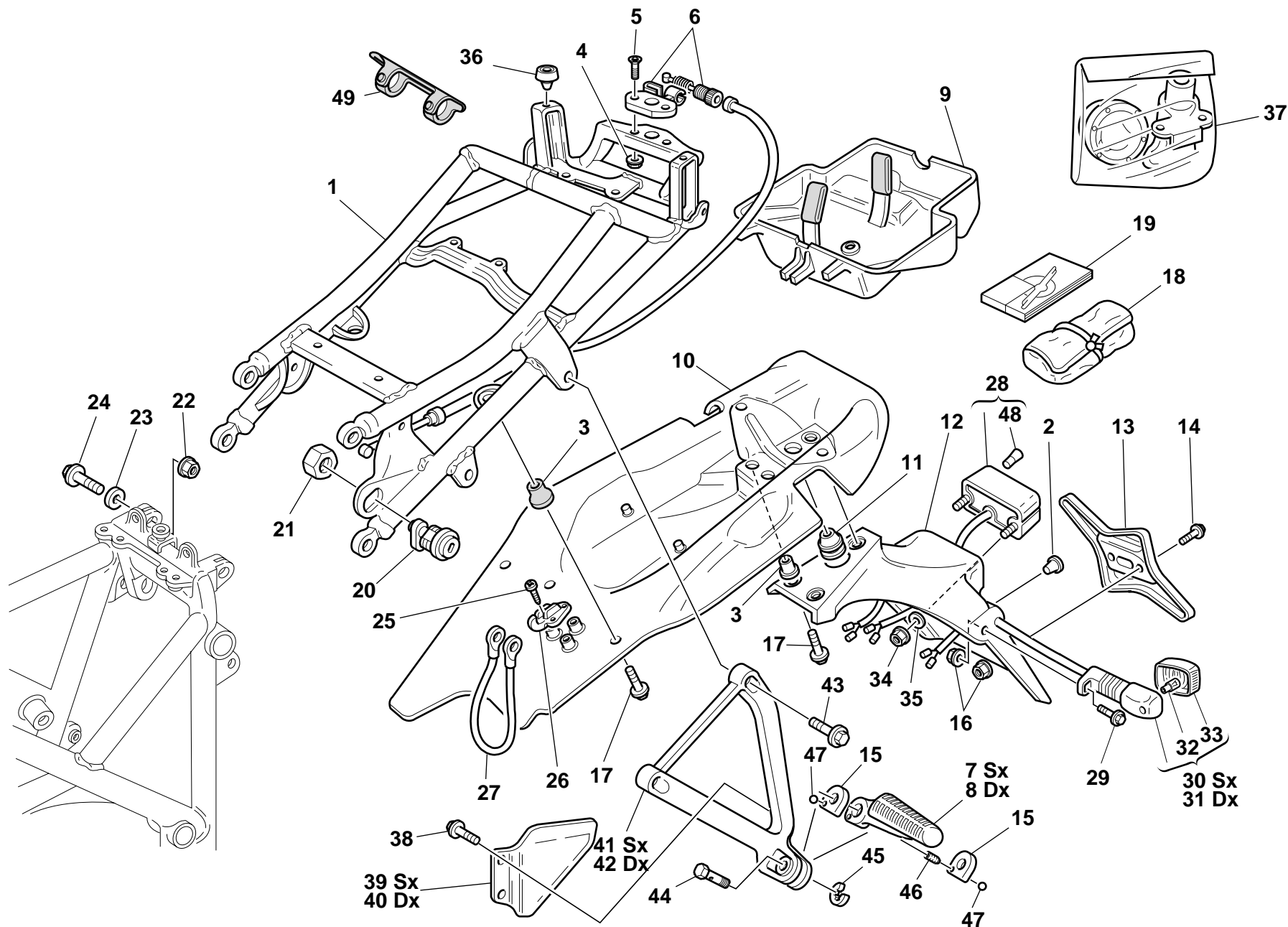



TAVOLA  
DRAWING  
TABLE  
BILD  
TABLA

029

TELAIETTO  
POSTERIORE-PEDANE  
POSTERIORIREAR FRAME-REAR FOOT  
RESTSCADRE ARRIERE-REPOSE  
PIEDSARRIEREHINTERRAHMEN-HINTERFUSS-  
RESTSCHASSIS TRASERO-PEDALES  
TRASEROS

NOTE NOTES NOTES MARKE NOTAS	POS. NO. N. INDEX POS.	N.CODE CODE NO. Nr. CODE CODE Nr. N. CODICE	DENOMINAZIONE	DESCRIPTION	DESIGNATION	BEZEICHNUNG	DENOMINACION	VALIDITA' VALIDITY VALIDITE GÜLTIG VALIDEZ	Q.TA' Q.TY Q.TE M.GE C.AD	
	1	470.1.032.1AB	Telaio posteriore	Rear frame	Cadre AR.	Hinterer Rahmen	Chasis trasero		1	
	2	8000.66308	Gommino antivibrante	Vibration damper pad	Joint en caoutchouc anti-vibration	Schwingungsdämpfergummi	Junta de goma anti-vibración		2	
	3	0364.99.020	Boccola	Bush	Douille	Buchse	Casquillo		4	
	4	8000.56443	Dado	Nut	Ecrou	Mutter	Tuerca		8	
	5	777.5.038.2B	Vite	Screw	Vis	Schraube	Tornillo		2	
	6	732.2.002.2A	Chiavistello per serratura	Lock latch	Verrou pour serrure	Riegel für Verschluß	Cerrojo para cerradura		1	
	7	465.1.008.1A	Pedana posteriore Sx.	Rear L.H. foot peg	Repose-pied AR. gauche	Hintere Fussraste links	Estribera trasera Izq.		1	
	8	465.1.010.1A	Pedana posteriore Dx.	Rear R.H. foot peg	Repose-pied AR. droit	Hintere Fussraste rechts	Estribera trasera Der.		1	
	9	559.2.004.2A	Vaschetta porta attrezzi	Tool box	Contenant porte-outils	Werkzeugaufbewahrungsbehälter	Vandaja porta-herramientas		1	
	10	486.1.038.1C	Pannello	Panel	Panneau	Tafel	Panel		1	
	11	0000.07051	Passacavo	Fairlead	Passe-câble	Kabeldurchführung	Pasa-cable		1	
	12	561.1.010.1A	Portatarga	Number plate holder	Porte-plaque	Nummerschildtafel	Porta-matricula		1	
	13	561.1.017.1B	Piastra	Plate	Plaque	Platte	Soporte		1	
	14	8000.62726	Vite	Screw	Vis	Schraube	Tornillo		2	
	15	827.1.115.1A	Piastrino	Plate	Plaquette	Plättchen	Lámina		2	
	16	8000.44240	Dado	Nut	Ecrou	Mutter	Tuerca		4	
	17	772.5.024.1A	Vite	Screw	Vis	Schraube	Tornillo		7	
	18	697.2.008.2B	Borsa attrezzi	Tool bag	Trousse à outils	Werkzeugtasche	Bolsa herramientas		1	
	19	913.7.065.1B	Libretto uso e manutenzione	Owner's manual	Manuel d'utilisation et entretien	Anleitungs- und Wartungsheft	Manual de uso y entretenimiento		1	
J	19	913.7.067.1C	Libretto uso e manutenzione	Owner's manual	Manuel d'utilisation et entretien	Anleitungs- und Wartungsheft	Manual de uso y entretenimiento		1	
E	19	913.7.067.1D	Libretto uso e manutenzione	Owner's manual	Manuel d'utilisation et entretien	Anleitungs- und Wartungsheft	Manual de uso y entretenimiento		1	
	20	598.2.023.1A	Serratura sella	Seat lock	Serrure selle	Sattelschloß	Cerradura sillín		1	
	21	750.1.024.1A	Dado	Nut	Ecrou	Mutter	Tuerca		1	
	22	747.1.005.1A	Dado	Nut	Ecrou	Mutter	Tuerca		4	
	23	80C0.05893	Rosetta rasamento	Shim	Rosette de butée	Distanzscheibe	Arandela de espesoración		8	
	24	772.1.016.1A	Vite	Screw	Vis	Schraube	Tornillo		4	

N° CATALOGO:  
EMESSO:915.1.081.1C  
06 - 00 CATALOGUE No:  
ISSUED:915.1.081.1C  
06 - 00 Nr. CATALOGUE:  
IMPRIMEE:915.1.081.1C  
06 - 00 KATALOG Nr:  
HERAUSGEGEBEN:915.1.081.1C  
06 - 00 N° CATALOGO:  
IMPRIMIDA:915.1.081.1C  
06 - 00

TAVOLA  
DRAWING  
TABLE  
BILD  
TABLA

029

TELAJETTO  
POSTERIORE-PEDANE  
POSTERIORI

REAR FRAME-REAR FOOT  
RESTS

CADRE ARRIERE-REPOSE  
PIEDSARRIERE

HINTERRAHMEN-HINTERFUSS-  
REHTE

TRASERO-PEDALES  
TRASEROS

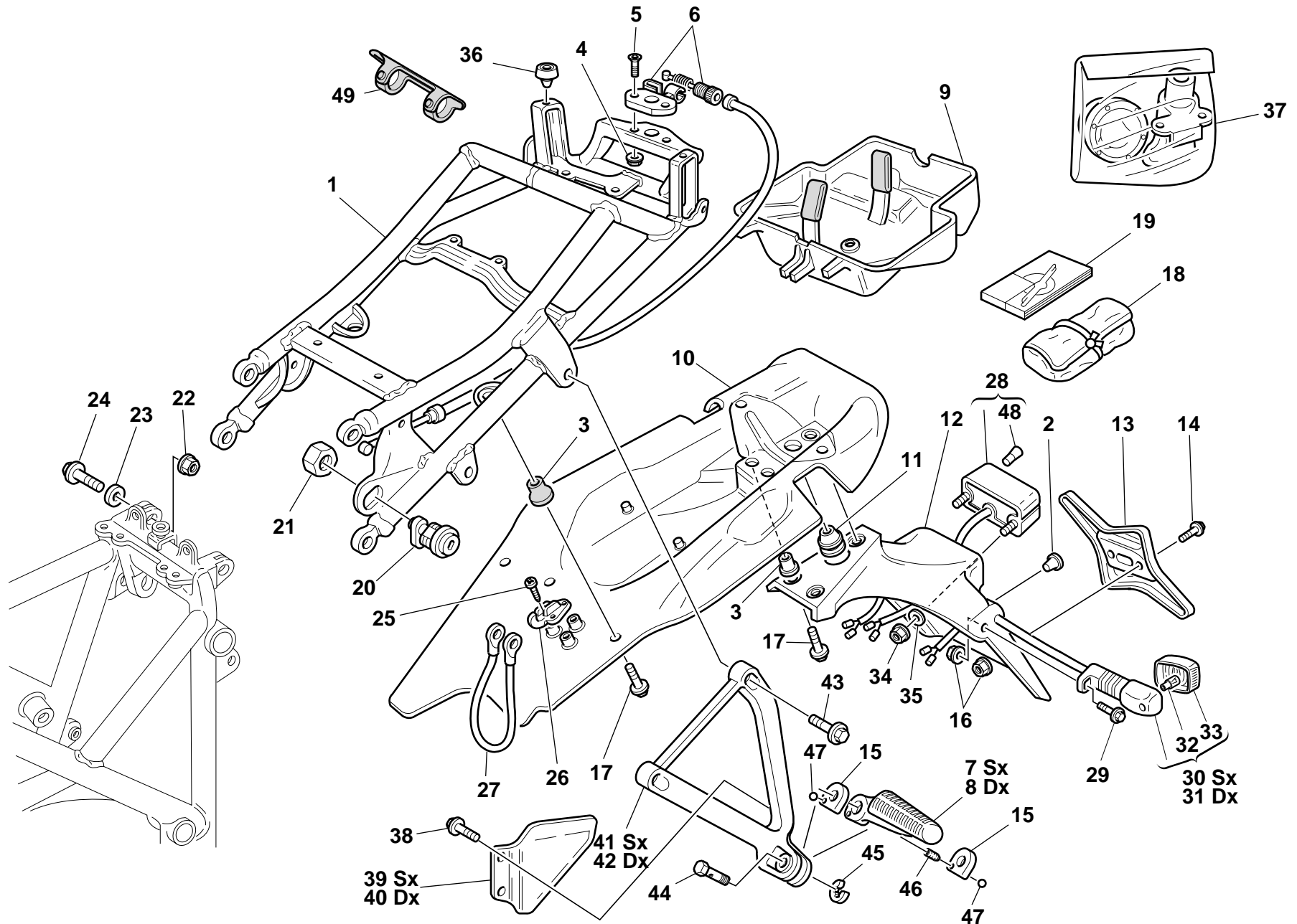


TAVOLA  
DRAWING  
TABLE  
BILD  
TABLA

029

TELAIETTO  
POSTERIORE-PEDANE  
POSTERIORIREAR FRAME-REAR FOOT  
RESTSCADRE ARRIERE-REPOSE  
PIEDSARRIEREHINTERRAHMEN-HINTERFUSS-  
REHSTESOPORTE TRASERO-PEDALES  
TRASEROS

NOTE NOTES NOTES MARKE NOTAS	POS. NO. N. INDEX POS.	N.CODICE CODE NO. Nr. CODE CODE Nr. N. CODICE	DENOMINAZIONE	DESCRIPTION	DESIGNATION	BEZEICHNUNG	DENOMINACION	VALIDITA' VALIDITY VALIDITE GÜLTIG VALIDEZ	Q.TA' Q.TY Q.TE M.GE C.AD	
	25	72237.0657	Vite autofilettante	Self-tapping screw	Vis à auto-filetage	Selbstschneidende Schraube	Tornillo auto-fileteante		3	
	26	760.4.003.1A	Gancio	Hook	Crochet	Haken	Gancho		1	
	27	732.1.005.1A	Cavo antifurto casco	Helmet anti-theft wire	Câble antivol casque	Helmsicherungskabel	Cable antirrobo casco		1	
	28	525.1.004.2A	Fanalino posteriore	Tail lamp	Feu AR.	Rücklicht	Luz trasera		1	
	29	771.5.667.2B	Vite	Screw	Vis	Schraube	Tornillo		2	
	30	8000.74504	Indicatore di direzione	Turn indicator	Clignotant	Fahrtrichtungsanzeige	Indicador de dirección		1	
	31	8000.74505	Indicatore di direzione	Turn indicator	Clignotant	Fahrtrichtungsanzeige	Indicador de dirección		1	
	32	8000.36726	Lampada	Bulb	Lampe	Birne	Lámpara		2	
	33	8000.74507	Coppetta	Cup	Cuvette	Wanne	Tulipa		2	
	34	729905FN1	Dado el-stop	El-stop nut	Ecrou el-stop	Mutter El-Stop	Tuerca el-stop		2	
	35	60N115548	Rondella	Washer	Rondelle	Unterlegscheibe	Arandela		2	
	36	0000.41039	Tampone in gomma	Rubber pad	Tampon en caoutchouc	Gummistopfen	Apoyo de goma		2	
	37	598.2.028.1A	Kit serrature	Locks kit	Gr. serrure	Schloßset	Kit cerraduras		1	
	38	772.5.003.1A	Vite	Screw	Vis	Schraube	Tornillo		4	
	39	247.1.096.1A	Tegolo protezione SX.	L.H. protection	Protection gauche	Schutz links	Protección Izq.		1	
	40	247.1.097.1A	Tegolo protezione DX.	R.H. protection	Protection droite	Schutz rechts	Protección Der.		1	
	41	824.1.031.1A	Piastra portapedana posteriore Sx.	Rear L.H. foot peg holder plate	Plaque porte-repose-pied AR. gauche	Platte für hinteren Fußrastenhalter links	Soporte estribera trasera Izq.		1	
	42	824.1.032.1A	Piastra portapedana posteriore Dx.	Rear R.H. foot peg holder plate	Plaque porte-repose-pied AR. droit	Platte für hinteren Fußrastenhalter rechts	Soporte estribera trasera Der.		1	
	43	771.5.723.2B	Vite	Screw	Vis	Schraube	Tornillo		2	
	44	821.1.068.1A	Perno	Pin	Pivot	Zapfen	Perno		2	
	45	0170.91.730	Anello	Ring	Bague	Ring	Anillo		2	
	46	8000.62655	Molla	Spring	Ressort	Feder	Muelle		2	
	47	80N0.21507	Sfera	Ball	Bille	Kugel	Esfera		2	
	48	8000.36230	Lampada	Bulb	Lampe	Birne	Lámpara		1	
	49	741.1.011.1A	Fascetta	Clamp	Collier	Schelle	Abrazadera		4	

N° CATALOGO:  
EMESSO:915.1.081.1C  
06 - 00 CATALOGUE No:  
ISSUED:915.1.081.1C  
06 - 00 Nr. CATALOGUE:  
IMPRIMEE:915.1.081.1C  
06 - 00 KATALOG Nr:  
HERAUSGEGEBEN:915.1.081.1C  
06 - 00 N° CATALOGO:  
IMPRIMIDA:915.1.081.1C  
06 - 00

TAVOLA  
DRAWING  
TABLE  
BILD  
TABLA

030

SOSPENSIONE  
POSTERIORE

REAR SUSPENSION

SUSPENSION ARRIERE

HINTERFEDERUNG

SUSPENSION TRASERA

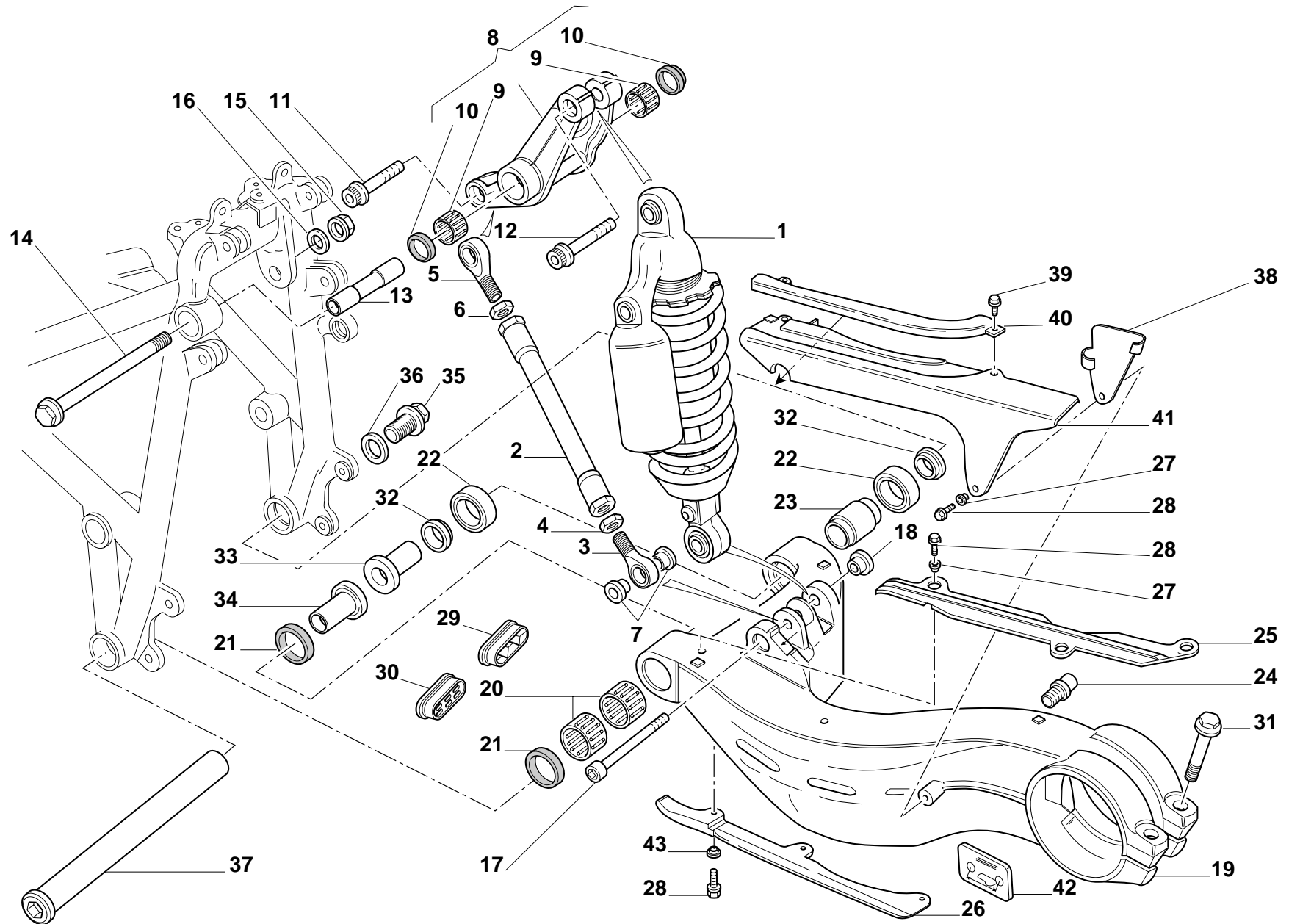


TAVOLA  
DRAWING  
TABLE  
BILD  
TABLA

030


SOSPENSIONE  
POSTERIORE

## REAR SUSPENSION

## SUSPENSION ARRIERE

## HINTERFEDERUNG

## SUSPENSION TRASERA

NOTE NOTES NOTES MARKE NOTAS	POS. NO. N. INDEX POS.	N.CODICE CODE NO. Nr. CODE CODE Nr. N. CODICE	DENOMINAZIONE	DESCRIPTION	DESIGNATION	BEZEICHNUNG	DENOMINACION	VALIDITA' VALIDITY VALIDITE GÜLTIG VALIDEZ	Q.TA' Q.TY Q.TE M.GE C.AD	
	1	365.2.016.1C	Ammortizzatore	Shock absorber	Amortisseur	Stoßdämpfer	Amortiguador		1	
	2	875.1.022.1A	Tirante	Tie rod	Tirant	Spannstange	Renvio		1	
	3	76401.0009	Snodo sferico	Ball joint	Joint à rotule	Kugelgelenk	Articulación esférica		1	
	4	750.1.022.1A	Dado	Nut	Ecrou	Mutter	Tuerca		1	
	5	76401.0010	Snodo sferico	Ball joint	Joint à rotule	Kugelgelenk	Articulación esférica		1	
	6	750.1.021.1A	Dado	Nut	Ecrou	Mutter	Tuerca		1	
	7	710.1.025.1A	Bussola	Bush	Douille	Buchse	Casquillo		4	
	8	372.2.004.1A	Assieme bilanciata	Rocker assembly	Ensemble culbuteur	Kipphebelgruppe	Grupo balancín		1	
	9	701.4.004.1A	Astuccio a rullini	Needle bearing	Roulement à rouleaux	Nadellager	Cojinete de agujas		2	
	10	930.4.011.1A	Anello di tenuta	Seal ring	Bague d'étanchéité	Dichtring	Anillo de retén		2	
	11	771.5.937.2B	Vite	Screw	Vis	Schraube	Tornillo		1	
	12	771.5.938.2B	Vite	Screw	Vis	Schraube	Tornillo		1	
	13	715.1.003.1A	Distanziale	Spacer	Entretoise	Distanzstück	Distancial		1	
	14	772.1.002.1A	Vite	Screw	Vis	Schraube	Tornillo		1	
	15	729910FF1	Dado	Nut	Ecrou	Mutter	Tuerca		1	
	16	0023.37.153	Rosetta	Washer	Rosette	Unterlegscheibe	Arandela		1	
	17	771.1.003.1A	Vite	Screw	Vis	Schraube	Tornillo		1	
	18	710.1.026.1A	Bussola	Bush	Douille	Buchse	Casquillo		1	
	19	370.1.014.1A	Forcellone posteriore	Swingarm	Fourche AR.	Hintere Schwinge	Basculante		1	
	20	76400.0001	Astuccio a rullini	Needle bearing	Roulement à rouleaux	Nadellager	Cojinete de agujas		2	
	21	0412.02.295	Anello di tenuta	Seal ring	Bague d'étanchéité	Dichtring	Anillo de retén		2	
	22	75162.2566	Cuscinetto	Bearing	Roulement	Lager	Cojinete		2	
	23	713.1.078.1A	Distanziale interno	Inner spacer	Entretoise interne	Inneres Distanzstück	Distanciador interior		1	
	24	832.1.003.1A	Piolo	Pin	Pivot	Stift	Espina		1	
	25	447.1.019.1A	Pattino catena superiore	Upper chain sliding shoe	Patin chaîne supérieure	Oberer Kettengleitschuh	Patin cadena superior		1	
	26	447.1.020.1A	Pattino catena inferiore	Lower chain sliding shoe	Patin chaîne inférieure	Unterer Kettengleitschuh	Patin cadena inferior		1	

N° CATALOGO:  
EMESSO:915.1.081.1C  
06 - 00 CATALOGUE No:  
ISSUED:915.1.081.1C  
06 - 00 Nr. CATALOGUE:  
IMPRIMEE:915.1.081.1C  
06 - 00 KATALOG Nr:  
HERAUSGEGEBEN:915.1.081.1C  
06 - 00 N° CATALOGO:  
IMPRIMIDA:915.1.081.1C  
06 - 00

TAVOLA  
DRAWING  
TABLE  
BILD  
TABLA

030

SOSPENSIONE  
POSTERIORE

REAR SUSPENSION

SUSPENSION ARRIERE

HINTERFEDERUNG

SUSPENSION TRASERA

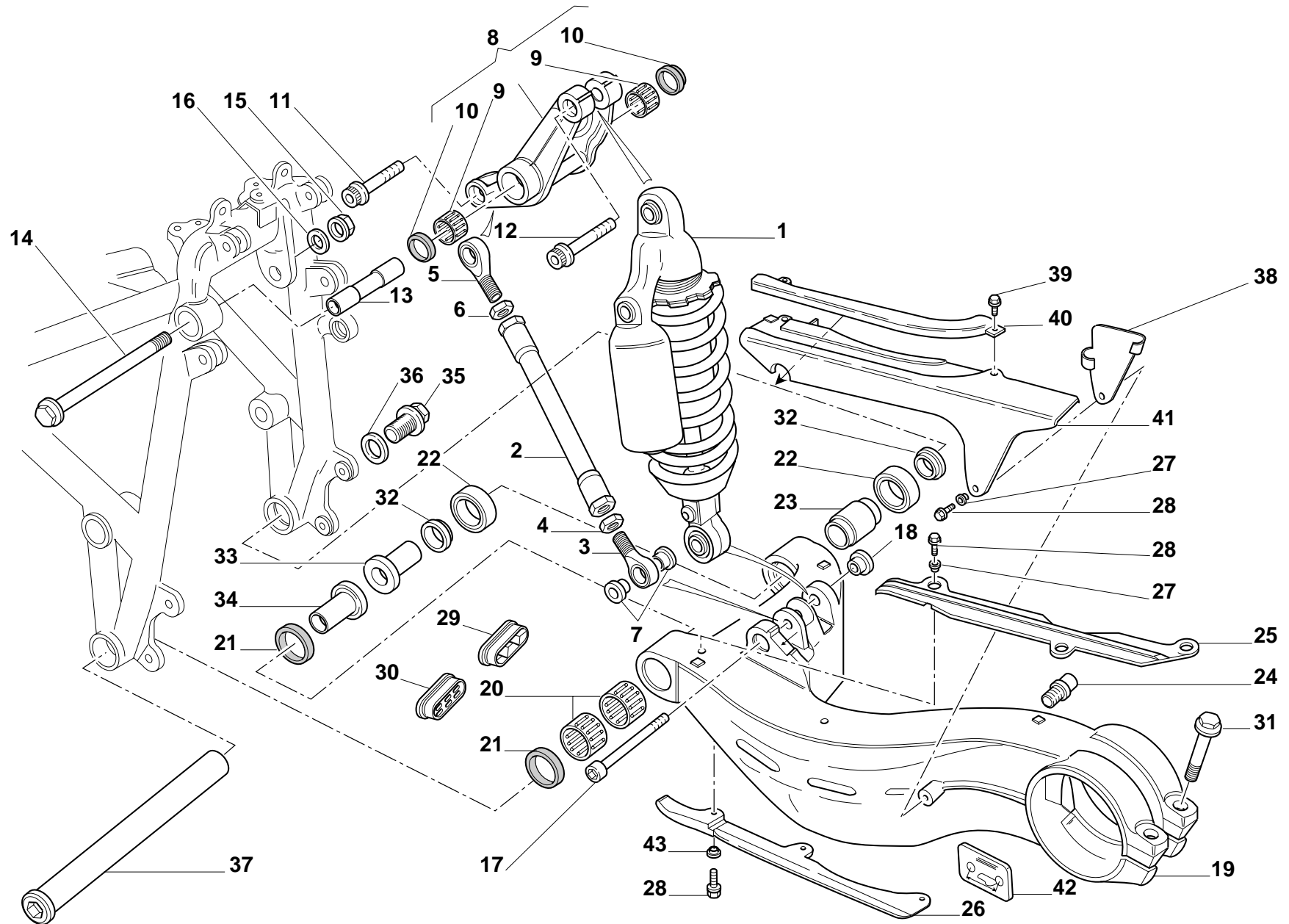




TAVOLA  
DRAWING  
TABLE  
BILD  
TABLA

030

SOSPENSIONE  
POSTERIORE

## REAR SUSPENSION

## SUSPENSION ARRIERE

## HINTERFEDERUNG

## SUSPENSION TRASERA


NOTE NOTES NOTES MARKE NOTAS	POS. NO. N. INDEX POS.	N.CODICE CODE NO. Nr. CODE CODE Nr. N. CODICE	DENOMINAZIONE	DESCRIPTION	DESIGNATION	BEZEICHNUNG	DENOMINACION	VALIDITA' VALIDITY VALIDITE GÜLTIG VALIDEZ	Q.TA' Q.TY Q.TE M.GE C.AD	
	27	8000.62653	Distanziale	Spacer	Entretoise	Distanzstück	Distancial		5	
	28	8000.62726	Vite	Screw	Vis	Schraube	Tornillo		8	
	29	872.1.016.1A	Tappo	Cap	Bouchon	Verschluß	Tapón		1	
	30	872.1.017.1A	Tappo	Cap	Bouchon	Verschluß	Tapón		1	
	31	772.1.004.2A	Vite	Screw	Vis	Schraube	Tornillo		2	
	32	712.1.019.1A	Distanziale esterno	Outer spacer	Entretoise externe	Äußeres Distanzstück	Distanciador exterior		2	
	33	710.1.023.1A	Bussola	Bush	Douille	Buchse	Casquillo		1	
	34	710.1.024.1A	Bussola	Bush	Douille	Buchse	Casquillo		1	
	35	772.1.003.1A	Vite	Screw	Vis	Schraube	Tornillo		1	
	36	852.1.068.1A	Rosetta	Washer	Rosette	Unterlegscheibe	Arandela		1	
	37	369.1.003.1A	Perno forcellone	Swingarm pivot	Axe fourche AR.	Schwingerbolzen	Eje basculante		1	
	38	830.1.127.1A	Staffa	Bracket	Bride	Bügel	Soporte		1	
	39	772.5.025.1A	Vite	Screw	Vis	Schraube	Tornillo		2	
	40	460.1.040.1A	Protezione	Protection	Protection	Schutz	Protección		1	
	41	446.1.002.1A	Copricatena	Chain guard	Carter de chaîne	Kettenabdeckung	Cubre-cadena		1	
	42	433.1.167.1A	Decal. regolaz. catena	Chain adjustment sticker	Décalcomanie réglage chaîne	Aufkleber für Kettenregelung	Adhesivo regulación cadena		1	
	43	716.1.044.1A	Distanziale	Spacer	Entretoise	Distanzstück	Distancial		3	

TAVOLA  
DRAWING  
TABLE  
BILD  
TABLA

031

ASPIRAZIONE ARIA-SFIATO  
OLIO

AIR INDUCTION-OIL VENT

ASPIRATION AIR-EVENT  
HUILE

LUFTANSAUGUNG-OELENTLUFT  
ASPIRACION AIRE-PURGA  
ACEITE

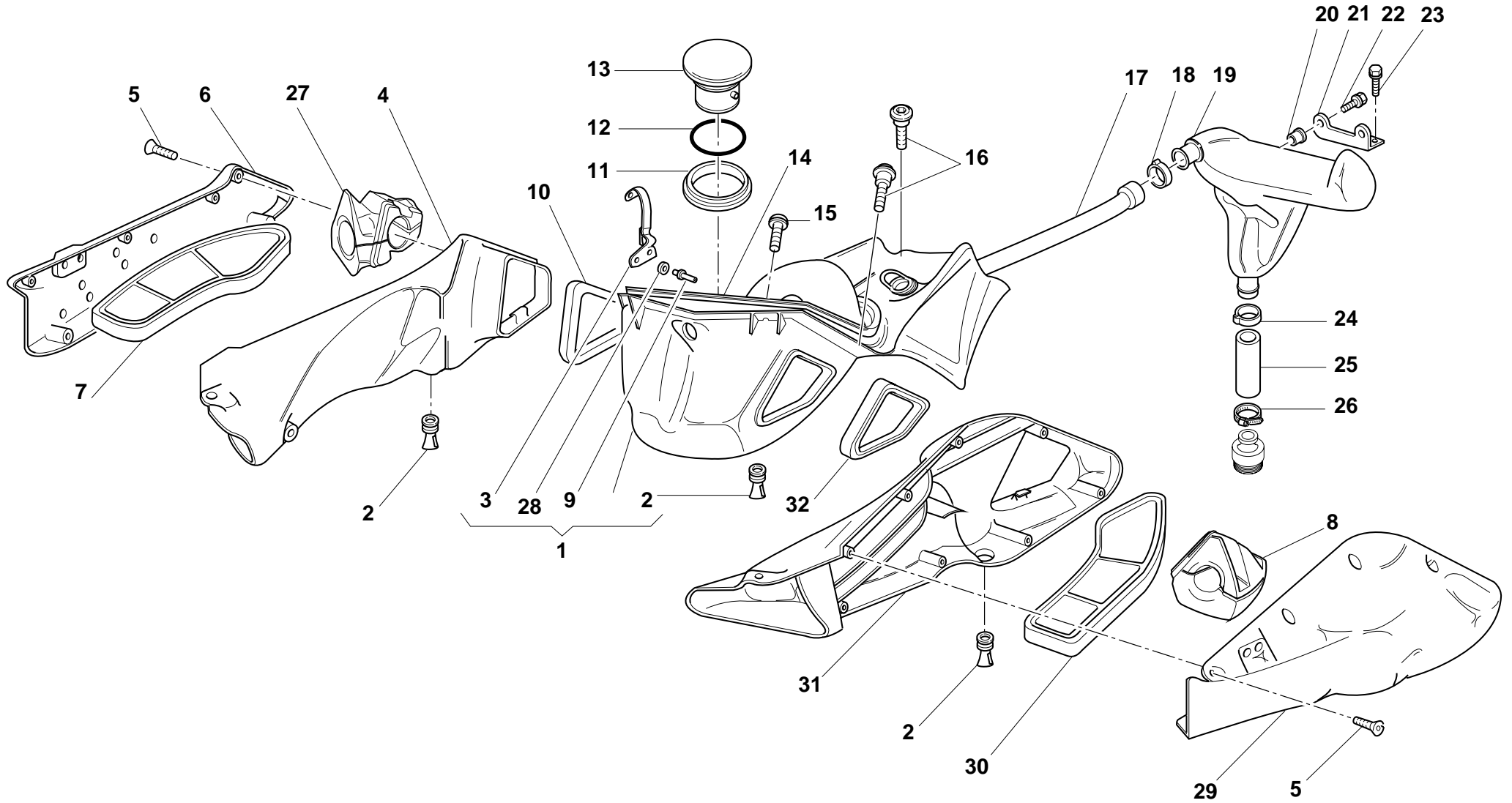


TAVOLA  
DRAWING  
TABLE  
BILD  
TABLA

031

ASPIRAZIONE ARIA-SFIATO AIR INDUCTION-OIL VENT  
OLIOASPIRATION AIR-EVENT  
HUILELUFTANSAUGUNG-OELENTLÜFTUNG  
ASPIRACION AIRE-PURGA  
ACEITE

NOTE NOTES NOTES MARKE NOTAS	POS. NO. N. INDEX POS.	N.CODICE CODE NO. Nr. CODE CODE Nr. N. CODICE	DENOMINAZIONE	DESCRIPTION	DESIGNATION	BEZEICHNUNG	DENOMINACION	VALIDITA' VALIDITY VALIDITE GÜLTIG VALIDEZ	Q.TA' Q.TY Q.TE M.GE C.AD	
	1	442.2.009.1CA	Airbox (ROSSO)	Air box (RED)	Airbox (ROUGE)	Airbox (ROT)	Airbox (ROJO)		1	
	1	442.2.009.1CB	Airbox (GIALLO)	Air box (YELLOW)	Airbox (JAUNE)	Airbox (GELB)	Airbox (AMARILLO)		1	
	2	0000.48971	Gommino	Rubber pad	Joint en caoutchouc	Gummistück	Junta de goma		3	
	3	850.2.002.1A	Gancio	Hook	Crochet	Haken	Gancho		4	
	4	442.1.015.1B	Scatola filtro aria Dx.	R.H. air filter box	Boîte filtre à air droite	Rechter Luftfilterkasten	Caja filtro aire Der.		1	
	5	774.5.002.1B	Vite	Screw	Vis	Schraube	Tornillo		16	
	6	246.1.005.1A	Coperchio scatola filtro Dx.	R.H. filter case cover	Couvercle boîte filtre droit	Filtergehäusedeckel rechts	Tapa caja filtro Der.		1	
	7	426.2.003.1A	Filtro aria Dx.	R.H. air filter	Filtre à air droit	Luftfilter rechts	Filtro aire Der.		1	
	8	812.1.025.1A	Riduzione S.X.	L.H. restriction	Réduction gauche	Linke reduzierstück	Restricción lzq.		1	
	9	736.4.013.1B	Rivetto a strappo	Shear rivet	Rivet d'arrachage	Reißniete	Remache a desgarre		8	
	10	788.1.045.1A	Guarnizione Dx.	R.H. gasket	Garniture droite	Dichtung rechts	Junta Der.		1	
	11	791.1.017.2A	Guarnizione	Gasket	Garniture	Dichtung	Junta		2	
	12	886.5.004.1A	Guarnizione OR	O-ring	Joint d'étanchéité	Dichtung OR	Junta OR		2	
	13	802.1.009.1A	Cornetto presa d'aria	Air funnel	Tube Venturi prise d'air	Lufteinlaßhorn Venturi	Trompeta de aspiración		2	
	14	791.1.041.1A	Guarnizione	Gasket	Garniture	Dichtung	Junta		1	
	15	772.1.008.1A	Vite speciale	Special screw	Vis spéciale	Spezialschraube	Tornillo especial		2	
	16	772.1.017.1A	Vite speciale	Special screw	Vis spéciale	Spezialschraube	Tornillo especial		4	
	17	876.2.054.1A	Tubo sfiato	Breather pipe	Tube d'évent	Entlüfterrohr	Tubo respiradero		1	
	18	8000.50450	Fascetta	Clamp	Collier	Schelle	Abrazadera		1	
	19	585.1.017.1A	Serbatoio sfiato olio	Oil breather tank	Réservoir de purge huile	Ölentlüftungsbehälter	Depósito vapores aceite		1	
	20	8000.63150	Inserto	Insert	Insert	Einsatz	Inserto		2	
	21	827.1.099.2A	Piastrina	Plate	Plaquette	Plättchen	Placa		1	
	22	8A00.67997	Vite	Screw	Vis	Schraube	Tornillo		2	
	23	772.5.025.1A	Vite	Screw	Vis	Schraube	Tornillo		2	
	24	8000.50454	Fascetta	Clamp	Collier	Schelle	Abrazadera		1	
	25	876.1.053.1A	Tubo sfiato	Breather pipe	Tube d'évent	Entlüfterrohr	Tubo respiradero		1	

N° CATALOGO:  
EMESSO:915.1.081.1C  
06 - 00 CATALOGUE No:  
ISSUED:915.1.081.1C  
06 - 00 Nr. CATALOGUE:  
IMPRIMEE:915.1.081.1C  
06 - 00 KATALOG Nr:  
HERAUSGEGEBEN:915.1.081.1C  
06 - 00 N° CATALOGO:  
IMPRIMIDA:915.1.081.1C  
06 - 00

TAVOLA  
DRAWING  
TABLE  
BILD  
TABLA

031

ASPIRAZIONE ARIA-SFIATO  
OLIO

AIR INDUCTION-OIL VENT

ASPIRATION AIR-EVENT  
HUILE

LUFTANSAUGUNG-OELENTLUFT-  
ACEITE

ASPIRACION AIRE-PURGA  
ACEITE

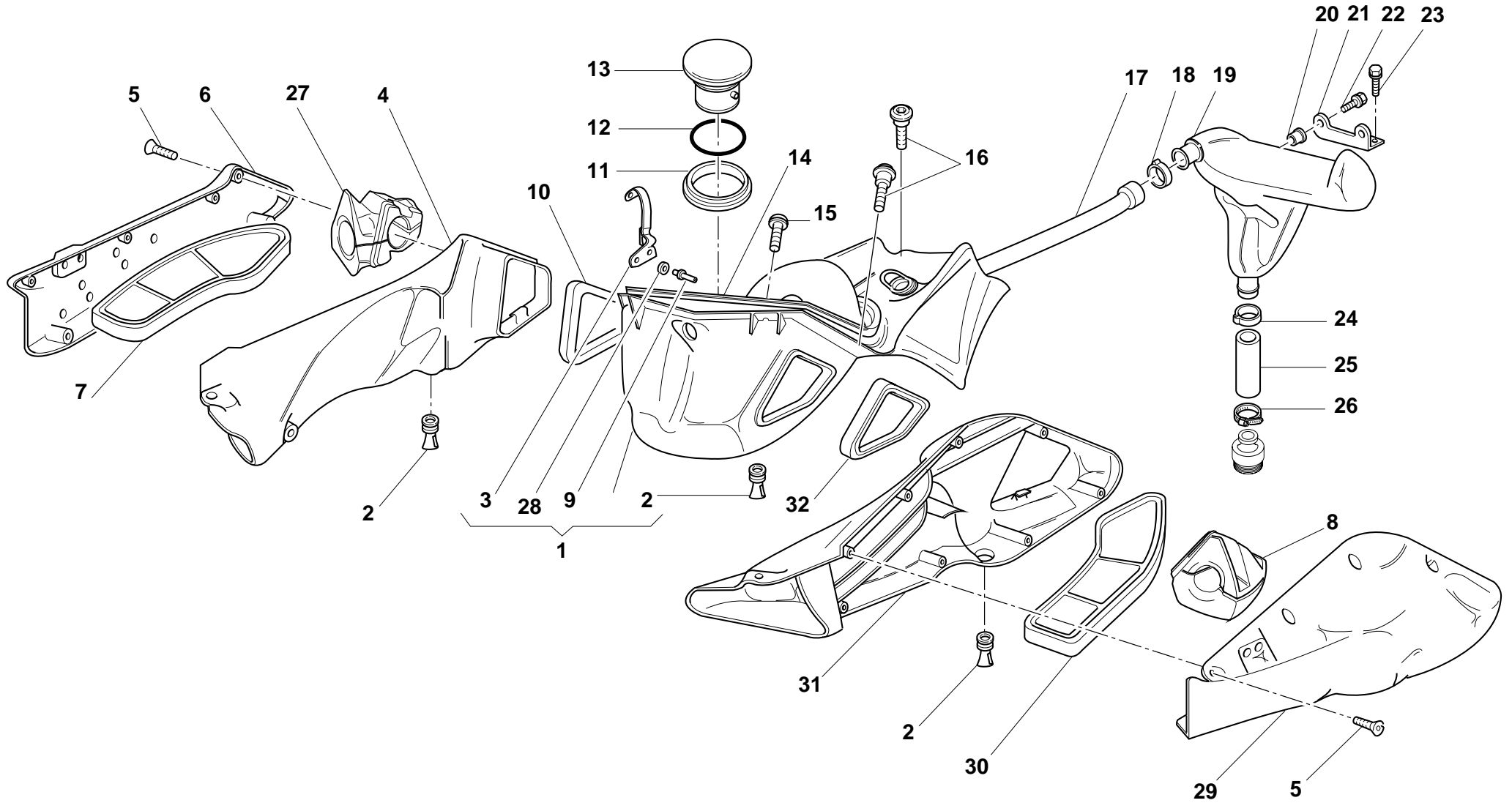



TAVOLA  
DRAWING  
TABLE  
BILD  
TABLA

031

ASPIRAZIONE ARIA-SFIATO  
OLIO

AIR INDUCTION-OIL VENT

ASPIRATION AIR-EVENT  
HUILELUFTANSAUGUNG-OELENTLAUF-  
SAUGUNGASPIRACION AIRE-PURGA  
ACEITE

NOTE NOTES NOTES MARKE NOTAS	POS. NO. N. INDEX POS.	N.CODICE CODE NO. Nr. CODE CODE Nr. N. CODICE	DENOMINAZIONE	DESCRIPTION	DESIGNATION	BEZEICHNUNG	DENOMINACION	VALIDITA' VALIDITY VALIDITE GÜLTIG VALIDEZ	Q.TA' Q.TY Q.TE M.GE C.AD	
	26	741.5.027.1B	Fascetta	Clamp	Collier	Schelle	Abrazadera		1	
	27	812.1.024.1A	Riduzione DX.	R.H. restriction	Réduction droite	Rechte reduzierstück	Restricción Der.		1	
	28	852.1.075.1A	Rosetta	Washer	Rosette	Unterlegscheibe	Arandela		8	
	29	246.1.004.1A	Coperchio scatola filtro Sx.	L.H. filter case cover	Couvercle boîte filtre gauche	Filtergehäusedeckel links	Tapa caja filtro Izq.		1	
	30	426.2.002.1A	Filtro aria Sx.	L.H. air filter	Filtre à air gauche	Luffilter links	Filtro aire Izq.		1	
	31	442.1.014.1B	Scatola filtro aria Sx.	L.H. air filter box	Boîte filtre à air gauche	Linker Luftfilterkasten	Caja filtro aire Izq.		1	
	32	788.1.044.1A	Guarnizione Sx.	L.H. gasket	Garniture gauche	Linke Dichtung	Junta Izq.		1	

N° CATALOGO:  
EMESSO:915.1.081.1C  
06 - 00 CATALOGUE No:  
ISSUED:915.1.081.1C  
06 - 00 Nr. CATALOGUE:  
IMPRIMEE:915.1.081.1C  
06 - 00 KATALOG Nr:  
HERAUSGEGEBEN:915.1.081.1C  
06 - 00 N° CATALOGO:  
IMPRIMIDA:915.1.081.1C  
06 - 00

TAVOLA  
DRAWING  
TABLE  
BILD  
TABLA

032

RADIATORE ACQUA

WATER RADIATOR ASSY

RADIATEUR D'EAU

WASSERKUEHLER

RADIADOR AGUA

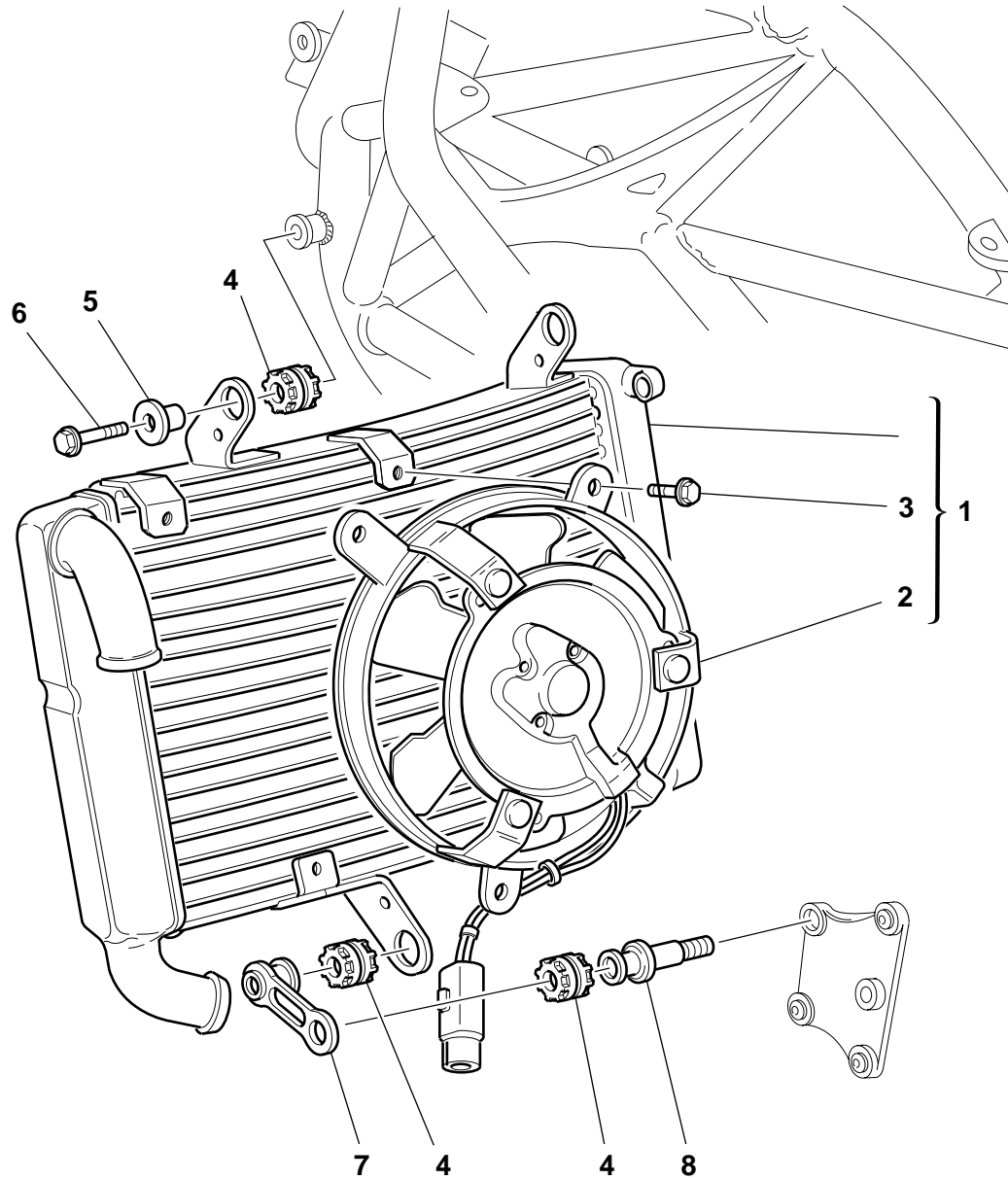


TAVOLA  
DRAWING  
TABLE  
BILD  
TABLA

032


RADIATORE ACQUA

WATER RADIATOR ASSY

RADIATEUR D'EAU

WASSERKUEHLER

RADIADOR AGUA

NOTE NOTES NOTES MARKE NOTAS	POS. NO. N. INDEX POS.	N.CODICE CODE NO. Nr. CODE CODE Nr. N. CODICE	DENOMINAZIONE	DESCRIPTION	DESIGNATION	BEZEICHNUNG	DENOMINACION	VALIDITA' VALIDITY VALIDITE GÜLTIG VALIDEZ	Q.TA' Q.TY Q.TE M.GE C.AD	
	1	548.4.008.1A	Radiatore acqua	Water radiator	Radiateur d'eau	Wasserkühler	Radiador agua		1	
	2	550.4.007.1A	Elettroventola	Electric fan	Electro-ventilateur	Elektrolüfterrad	Electroventilador		1	
	3	772.5.025.1A	Vite	Screw	Vis	Schraube	Tornillo		3	
	4	764.1.024.1A	Gommino antivibrante	Vibration damper pad	Joint en caoutchouc anti-vibration	Schwingungsdämpfergummi	Junta de goma anti-vibración		4	
	5	8000.62652	Distanziale	Spacer	Entretoise	Distanzstück	Distancial		1	
	6	8000.62729	Vite	Screw	Vis	Schraube	Tornillo		1	
	7	830.1.077.1A	Supporto	Holder	Support	Halterung	Soporte		1	
	8	779.1.059.1A	Vite speciale	Special screw	Vis spéciale	Spezialschraube	Tornillo especial		1	

N° CATALOGO:  
EMESSO:915.1.081.1C  
06 - 00 CATALOGUE No:  
ISSUED:915.1.081.1C  
06 - 00 Nr. CATALOGUE:  
IMPRIMEE:915.1.081.1C  
06 - 00 KATALOG Nr:  
HERAUSGEGEBEN:915.1.081.1C  
06 - 00 N° CATALOGO:  
IMPRIMIDA:915.1.081.1C  
06 - 00

TAVOLA  
DRAWING  
TABLE  
BILD  
TABLA

033

CIRCUITO DI  
RAFFREDDAMENTO

COOLING CIRCUIT

CIRCUIT DE  
REFROIDISSEMENT

KÜHLREISLAUF

CIRCUITO REFRIGERADOR

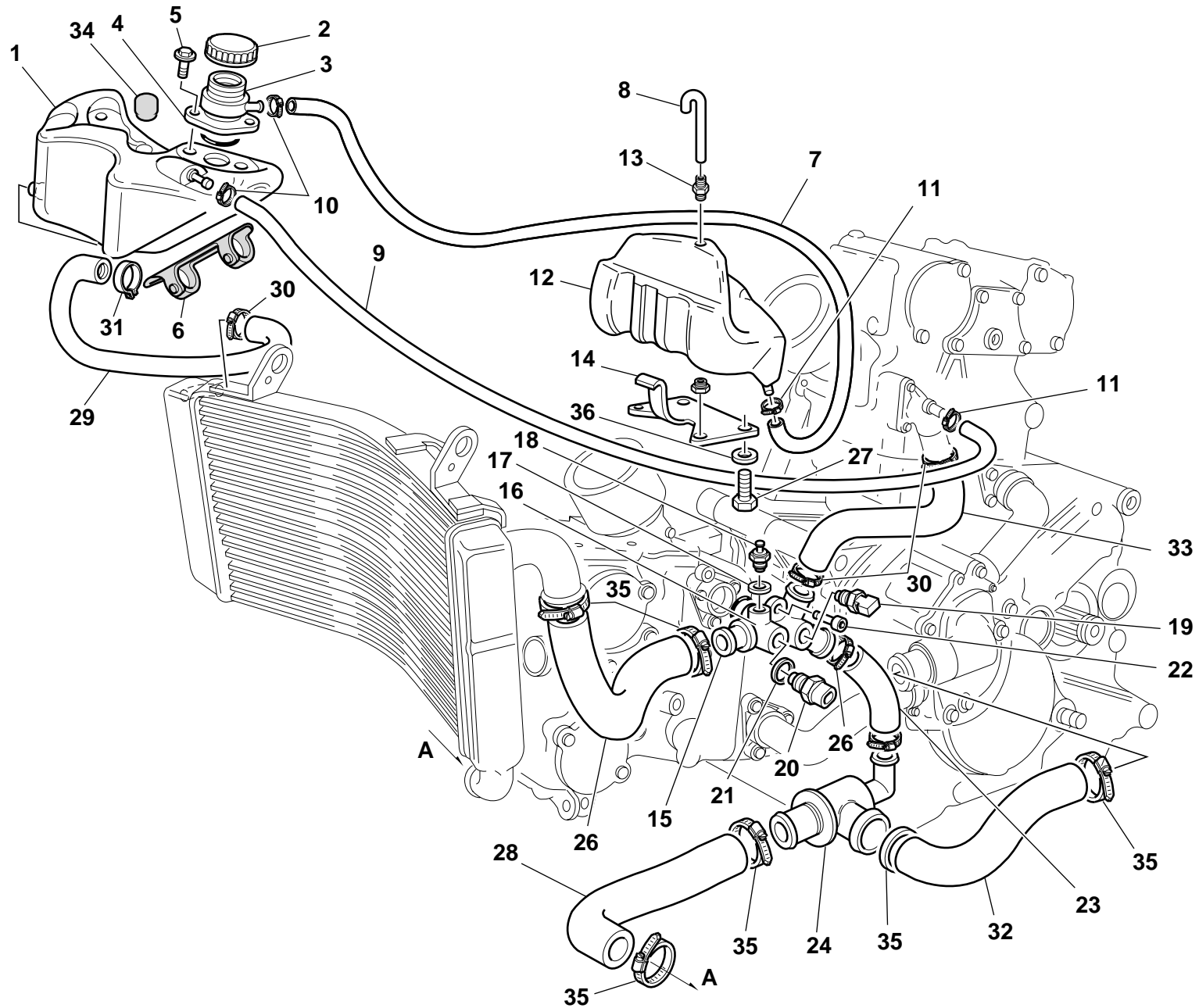




TAVOLA  
DRAWING  
TABLE  
BILD  
TABLA

033


CIRCUITO DI  
RAFFREDDAMENTO

## COOLING CIRCUIT

CIRCUIT DE  
REFROIDISSEMENT

## KÜHLREISLAUF

## CIRCUITO REFRIGERADOR

NOTE NOTES NOTES MARKE NOTAS	POS. NO. N. INDEX POS.	N.CODICE CODE NO. Nr. CODE CODE Nr. N. CODICE	DENOMINAZIONE	DESCRIPTION	DESIGNATION	BEZEICHNUNG	DENOMINACION	VALIDITA' VALIDITY VALIDITE GÜLTIG VALIDEZ	Q.TA' Q.TY Q.TE M.GE C.AD	
	1	585.1.011.1A	Serbatoio acqua	Water tank	Réservoir d'eau	Wassertank	Depósito agua		1	
	2	893.1.004.1A	Tappo serbatoio	Tank cap	Bouchon de réservoir	Tankverschluß	Tapón depósito		1	
	3	668.1.026.1B	Bocchettone	Filler	Goulotte	Stutzen	Boca		1	
	4	93823.0119	Guarnizione OR	O-ring	Joint d'étanchéité	Dichtung OR	Junta OR		1	
	5	772.5.025.1A	Vite	Screw	Vis	Schraube	Tornillo		2	
	6	741.1.011.1A	Fascetta	Clamp	Collier	Schelle	Abrazadera		2	
	7	876.1.058.1A	Tube	Tube	Tube	Rohr	Tube		1	
	8	876.1.059.1A	Tube sfiato	Breather pipe	Tube d'évent	Entlüfterrohr	Tube respiradero		1	
	9	876.1.052.1A	Tube	Tube	Tube	Rohr	Tube		1	
	10	741.4.001.1A	Fascetta	Clamp	Collier	Schelle	Abrazadera		2	
	11	741.4.064.1A	Fascetta	Clamp	Collier	Schelle	Abrazadera		2	
	12	585.1.012.2A	Serbatoio acqua	Water tank	Réservoir d'eau	Wassertank	Depósito agua		1	
	13	779.1.121.1A	Raccordo	Union	Raccord	Anschluß	Empalme		1	
	14	829.1.106.1A	Supporto	Holder	Support	Halterung	Soporte		1	
	15	814.1.037.1AB	Raccordo	Union	Raccord	Anschluß	Empalme		1	
	16	93823.2087	Guarnizione OR	O-ring	Joint d'étanchéité	Dichtung OR	Junta OR		1	
	17	420.2.001.0A	Guarnizione sp.1	Gasket th.1	Garniture ép.1	Dichtung stärke 1	Junta esp.1		1	
	18	8000.53249	Termistore	Thermistor	Thermistor	Thermistor	Termistor		1	
	19	552.4.013.1A	Sensore temperatura acqua	Water temperature sensor	Capteur température eau	Wassertemperaturfühler	Sensor temperatura agua		1	
	20	552.4.008.1A	Termointerruttore	Thermal switch	Thermo-interrupteur	Thermoschalter	Termointerruptor		1	
	21	0593.68.505	Guarnizione in rame	Copper gasket	Garniture en cuivre	Kupferdichtung	Junta de cobre		1	
	22	60N107335	Vite	Screw	Vis	Schraube	Tornillo		3	
	23	800.1.036.1A	Manicotto	Hose	Manchon	Muffe	Mangueta		1	
	24	553.4.003.1A	Termostato	Thermostat	Thermostat	Thermostat	Termóstato		1	
	25	741.5.027.1B	Fascetta	Clamp	Collier	Schelle	Abrazadera		2	
	26	800.1.038.1A	Manicotto	Hose	Manchon	Muffe	Mangueta		1	

N° CATALOGO:  
EMESSO:915.1.081.1C  
06 - 00 CATALOGUE No:  
ISSUED:915.1.081.1C  
06 - 00 Nr. CATALOGUE:  
IMPRIMEE:915.1.081.1C  
06 - 00 KATALOG Nr:  
HERAUSGEGEBEN:915.1.081.1C  
06 - 00 N° CATALOGO:  
IMPRIMIDA:915.1.081.1C  
06 - 00

TAVOLA  
DRAWING  
TABLE  
BILD  
TABLA

033

CIRCUITO DI  
RAFFREDDAMENTO

COOLING CIRCUIT

CIRCUIT DE  
REFROIDISSEMENT

KÜHLREISLAUF

CIRCUITO REFRIGERADOR

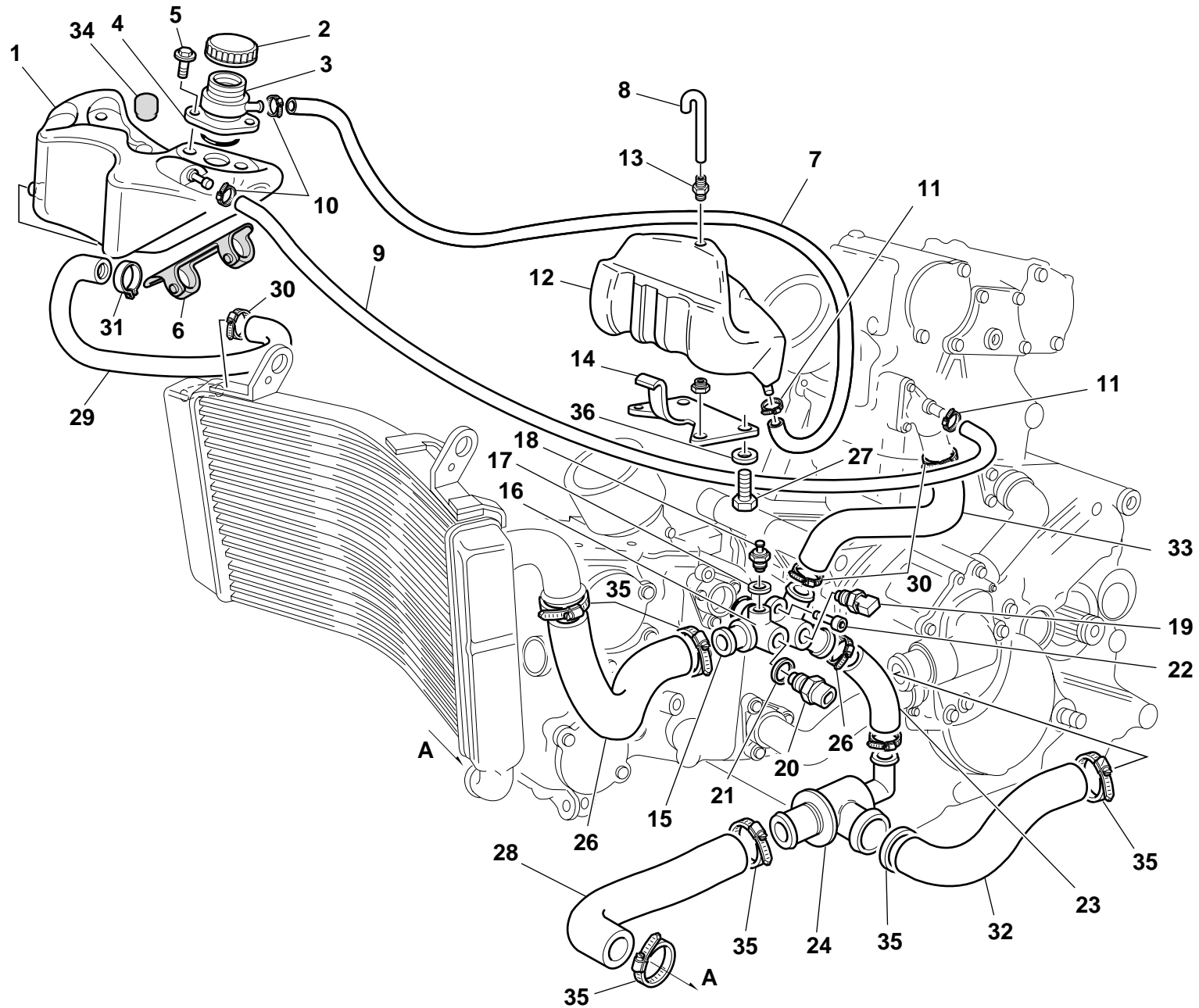


TAVOLA  
DRAWING  
TABLE  
BILD  
TABLA

033


CIRCUITO DI  
RAFFREDDAMENTO

## COOLING CIRCUIT

CIRCUIT DE  
REFROIDISSEMENT

## KÜHLREISLAUF

## CIRCUITO REFRIGERADOR

NOTE NOTES NOTES MARKE NOTAS	POS. NO. N. INDEX POS.	N.CODICE CODE NO. Nr. CODE CODE Nr. N. CODICE	DENOMINAZIONE	DESCRIPTION	DESIGNATION	BEZEICHNUNG	DENOMINACION	VALIDITA' VALIDITY VALIDITE GÜLTIG VALIDEZ	Q.TA' Q.TY Q.TE M.GE C.AD	
	27	707006N02	Vite	Screw	Vis	Schraube	Tornillo		2	
	28	800.1.035.1A	Manicotto radiatore/termost.	Cooler/thermostat hose	Manchon radiateur/thermostat	Muffe Radiator/Thermostat	Mangueta radiador/termóstato		1	
	29	800.1.040.1A	Manicotto	Hose	Manchon	Muffe	Mangueta		1	
	30	741.4.002.1A	Fascetta	Clamp	Collier	Schelle	Abrazadera		3	
	31	8000.50442	Fascetta	Clamp	Collier	Schelle	Abrazadera		1	
	32	800.1.037.1A	Manicotto termostato/pompa	Thermostat/pump hose	Manchon thermostat/pompe	Muffe Thermostat/Pumpe	Mangueta termóstato/bomba		1	
	33	800.1.039.1A	Manicotto raccordo/testa	Union/head hose	Manchon raccord/tête	Muffe Anschluß/Zylinderkopf	Mangueta empalme/culata		1	
	34	866.1.021.1A	Tampone in gomma	Rubber pad	Tampon en caoutchouc	Gummistopfen	Apoyo de goma		1	
	35	741.4.025.1A	Fascetta	Clamp	Collier	Schelle	Abrazadera		6	
	36	734406N01	Rosetta	Washer	Rosette	Unterlegscheibe	Arandela		2	

N° CATALOGO:  
EMESSO:915.1.081.1C  
06 - 00 CATALOGUE No:  
ISSUED:915.1.081.1C  
06 - 00 Nr. CATALOGUE:  
IMPRIMEE:915.1.081.1C  
06 - 00 KATALOG Nr:  
HERAUSGEGEBEN:915.1.081.1C  
06 - 00 N° CATALOGO:  
IMPRIMIDA:915.1.081.1C  
06 - 00

TAVOLA  
DRAWING  
TABLE  
BILD  
TABLA

034

SERBATOIO

FUEL TANK

RÉSEVOIR CARBURANT

KRAFTSTOFFTANK

DEPOSITO GASOLINA

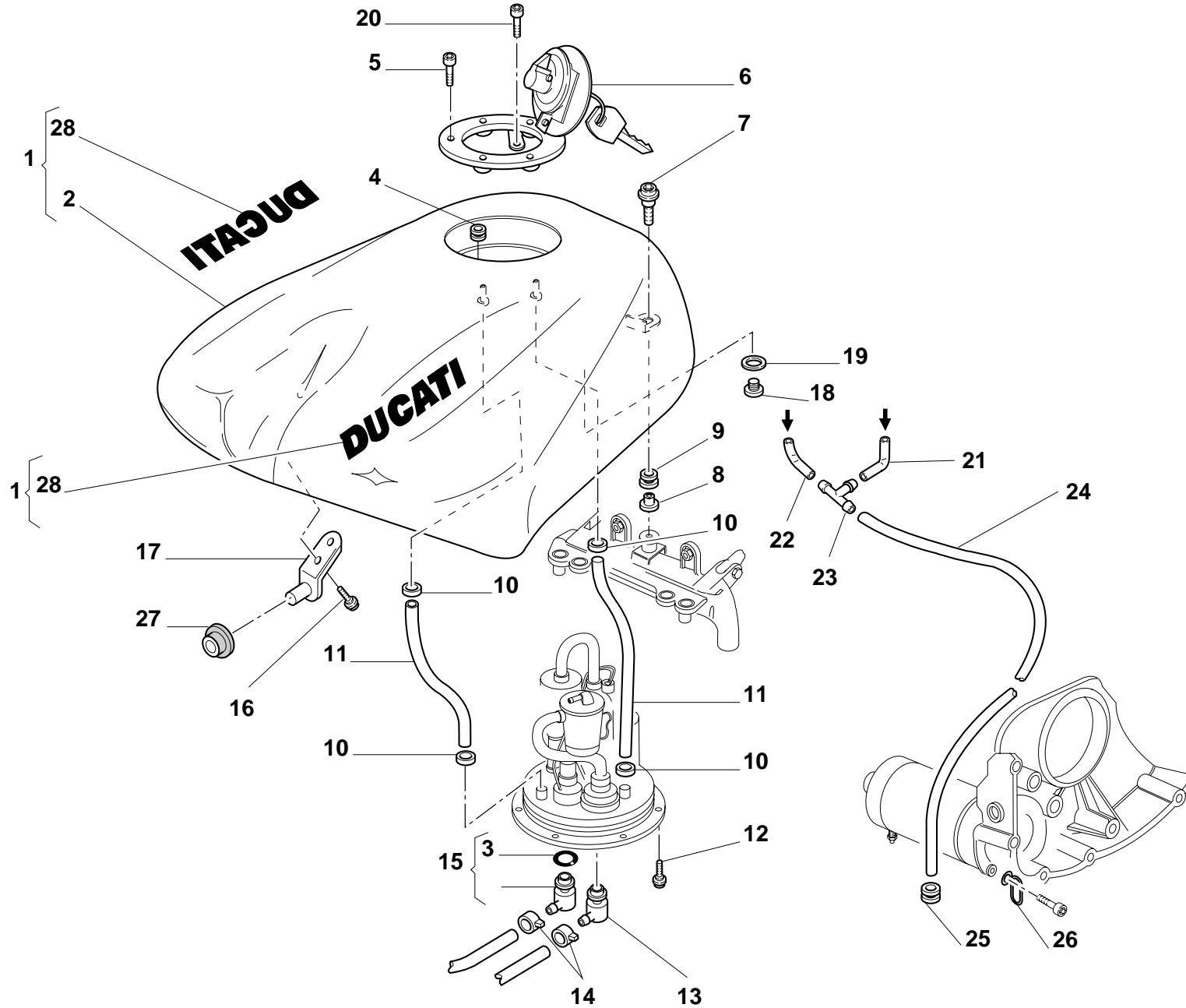


TAVOLA  
DRAWING  
TABLE  
BILD  
TABLA

034


## SERBATOIO

## FUEL TANK

## RÉSEVOIR CARBURANT

## KRAFTSTOFFTANK

## DEPOSITO GASOLINA

NOTE NOTES NOTES MARKE NOTAS	POS. NO. N. INDEX POS.	N.CODICE CODE NO. Nr. CODE CODE Nr. N. CODICE	DENOMINAZIONE	DESCRIPTION	DESIGNATION	BEZEICHNUNG	DENOMINACION	VALIDITA' VALIDITY VALIDITE GÜLTIG VALIDEZ	Q.TA' Q.TY Q.TE M.GE C.AD	
	1	586.1.025.3CA	Serbatoio (ROSSO)	Fuel tank (RED)	Réservoir (ROUGE)	Kraftstofftank (ROT)	Depósito (ROJO)		1	
	1	586.1.025.3CB	Serbatoio (GIALLO)	Fuel tank (YELLOW)	Réservoir (JAUNE)	Kraftstofftank (GELB)	Depósito (AMARILLO)		1	
	2	586.1.025.0AA	Serbatoio (non verniciato)	Fuel tank (unpainted)	Réservoir (pas de peinture)	Kraftstofftank (unlackiert)	Depósito (sin pintar)		1	
	3	0400.17.030	Guarnizione OR	O-ring	Joint d'étanchéité	Dichtung OR	Junta OR		2	
	4	791.1.012.1A	Guarnizione	Gasket	Garniture	Dichtung	Junta		1	
	5	771.5.045.7E	Vite	Screw	Vis	Schraube	Tornillo		3	
	6	895.4.001.2A	Tappo serbatoio	Tank cap	Bouchon de réservoir	Tankverschluß	Tapón depósito		1	
	7	771.1.004.1A	Vite speciale	Special screw	Vis spéciale	Spezialschraube	Tornillo especial		1	
	8	716.1.021.2A	Distanziale	Spacer	Entretoise	Distanzstück	Distancial		1	
	9	700.1.019.1A	Gommino	Rubber pad	Joint en caoutchouc	Gummistück	Junta de goma		1	
	10	741.4.013.1B	Fascetta	Clamp	Collier	Schelle	Abrazadera		4	
	11	590.1.057.1A	Tubo di scarico	Exhaust pipe	Tuyau de décharge	Auspuffrohr	Tubo de escape		2	
	12	772.1.007.1A	Vite speciale	Special screw	Vis spéciale	Spezialschraube	Tornillo especial		3	
	13	588.4.011.1A	Raccordo rapido	Quick-coupling union	Raccord rapide	Steckanschluß	Conexión rápida		1	
	14	287.4.024.1B	Fascetta	Clamp	Collier	Schelle	Abrazadera		2	
	15	588.4.012.1A	Raccordo rapido	Quick-coupling union	Raccord rapide	Steckanschluß	Conexión rápida		1	
	16	8000.62726	Vite	Screw	Vis	Schraube	Tornillo		2	
	17	587.1.023.1A	Attacco anteriore	Front connection	Raccord AV.	Vorderer Anschluß	Enganche delantero		1	
	18	8000.77921	Vite	Screw	Vis	Schraube	Tornillo		1	
	19	420.2.001.0A	Guarnizione sp.1	Gasket th.1	Garniture ép.1	Dichtung stärke 1	Junta esp.1		1	
	20	771.5.040.2B	Vite	Screw	Vis	Schraube	Tornillo		1	
	21	590.1.076.1A	Tubo	Tube	Tube	Rohr	Tubo		1	
	22	590.1.077.1A	Tubo sfiato	Breather pipe	Tube d'évent	Entlüfterrohr	Tubo respiradero		1	
	23	616.1.002.1A	Raccordo	Union	Raccord	Anschluß	Empalme		1	
	24	590.1.060.1A	Tubo sfiato	Breather pipe	Tube d'évent	Entlüfterrohr	Tubo respiradero		1	
	25	8000.18048	Gommino	Rubber pad	Joint en caoutchouc	Gummistück	Junta de goma		1	

N° CATALOGO:  
EMESSO:915.1.081.1C  
06 - 00CATALOGUE No:  
ISSUED:915.1.081.1C  
06 - 00Nr. CATALOGUE:  
IMPRIMEE:915.1.081.1C  
06 - 00KATALOG Nr:  
HERAUSGEGEBEN:915.1.081.1C  
06 - 00N° CATALOGO:  
IMPRIMIDA:915.1.081.1C  
06 - 00

TAVOLA  
DRAWING  
TABLE  
BILD  
TABLA

034

SERBATOIO

FUEL TANK

RÉSEVOIR CARBURANT

KRAFTSTOFFTANK

DEPOSITO GASOLINA

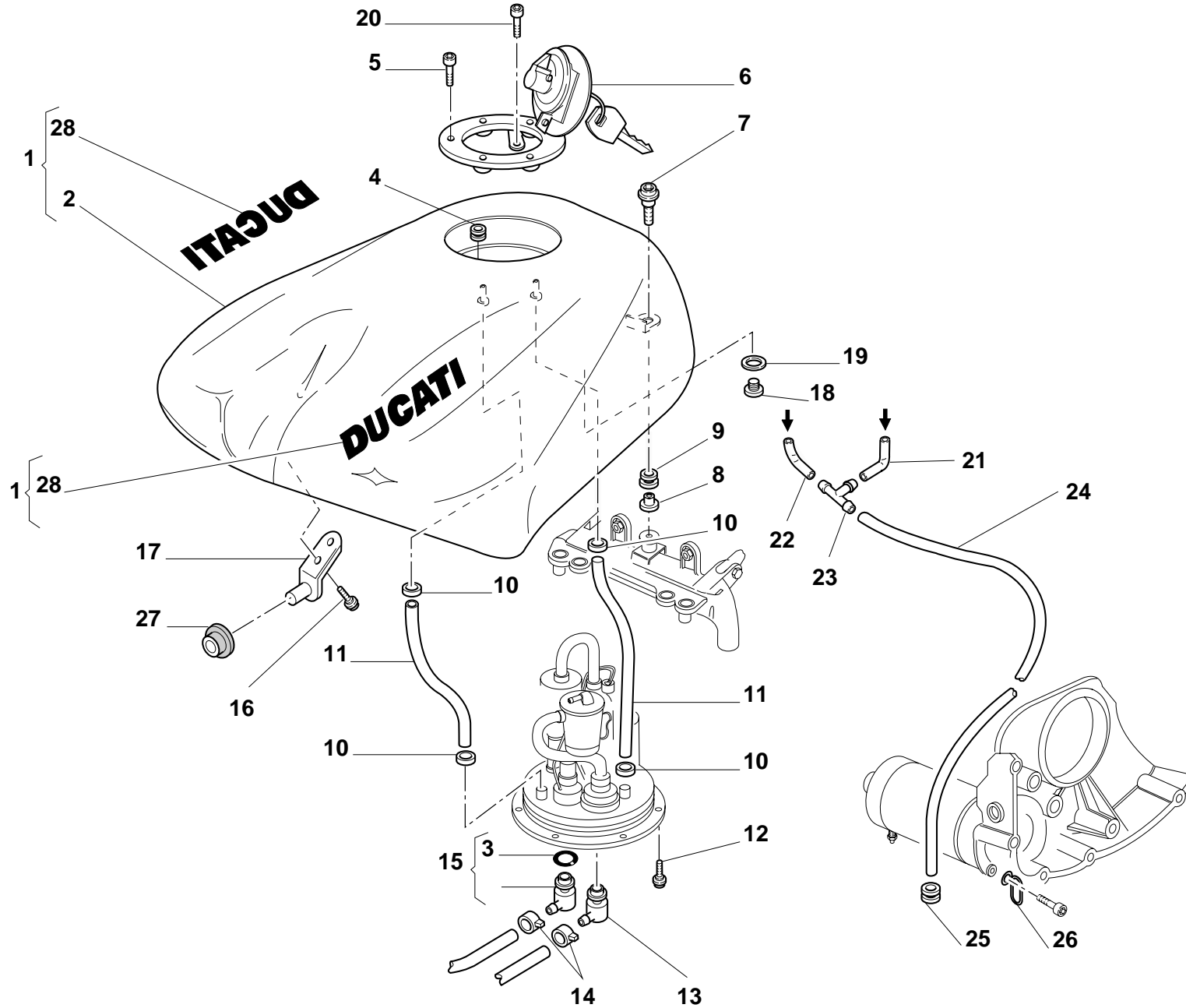


TAVOLA  
DRAWING  
TABLE  
BILD  
TABLA

034


SERBATOIO

FUEL TANK

RÉSEVOIR CARBURANT

KRAFTSTOFFTANK

DEPOSITO GASOLINA

NOTE NOTES NOTES MARKE NOTAS	POS. NO. N. INDEX POS.	N.CODICE CODE NO. Nr. CODE CODE Nr. N. CODICE	DENOMINAZIONE	DESCRIPTION	DESIGNATION	BEZEICHNUNG	DENOMINACION	VALIDITA' VALIDITY VALIDITE GÜLTIG VALIDEZ	Q.TA' Q.TY Q.TE M.GE C.AD	
	26	829.1.129.1A	Fermaglio	Clip	Agrafe	Klammer	Bloqueo		1	
	27	700.1.018.1A	Gommino	Rubber pad	Joint en caoutchouc	Gummistück	Junta de goma		1	
	28	435.1.090.1AA	Decalcomania "DUCATI" (ROSSO)	Sticker "DUCATI" (RED)	Décalcomanie "DUCATI" (ROUGE)	Aufkleber "DUCATI" (ROT)	Adhesivo "DUCATI" (ROJO)		2	
	28	435.1.090.1AB	Decalcomania "DUCATI" (GIALLO)	Sticker "DUCATI" (YELLOW)	Décalcomanie "DUCATI" (JAUNE)	Aufkleber "DUCATI" (GELB)	Adhesivo "DUCATI" (AMARILLO)		2	

N° CATALOGO:  
EMESSO:915.1.081.1C  
06 - 00 CATALOGUE No:  
ISSUED:915.1.081.1C  
06 - 00 Nr. CATALOGUE:  
IMPRIMEE:915.1.081.1C  
06 - 00 KATALOG Nr:  
HERAUSGEGEBEN:915.1.081.1C  
06 - 00 N° CATALOGO:  
IMPRIMIDA:915.1.081.1C  
06 - 00





TAVOLA  
DRAWING  
TABLE  
BILD  
TABLA

034.1

SERBATOIO

FUEL TANK

RÉSEVOIR CARBURANT

KRAFTSTOFFTANK

DEPOSITO GASOLINA

NOTE NOTES NOTES MARKE NOTAS	POS. NO. N. INDEX POS.	N.CODICE CODE NO. Nr. CODE CODE Nr. N. CODICE	DENOMINAZIONE	DESCRIPTION	DESIGNATION	BEZEICHNUNG	DENOMINACION	VALIDITA' VALIDITY VALIDITE GÜLTIG VALIDEZ	Q.TA' Q.TY Q.TE M.GE C.AD	
	1	160.9.037.1A	Flangia	Flange	Bride	Flansch	Brida		1	
	2	420.2.001.0A	Guarnizione sp.1	Gasket th.1	Garniture ép.1	Dichtung stärke 1	Junta esp.1		1	
	3	780.1.008.1A	Tappo	Cap	Bouchon	Verschluß	Tapón		1	
	4	741.4.004.1A	Fascetta	Clamp	Collier	Schelle	Abrazadera		4	
	5	590.1.056.1A	Tubo filtro/pompa	Filter/pump pipe	Tube filtre/pompe	Filter-/Pumpenschlauch	Tubo filtro/bomba		1	
	6	425.4.004.1B	Filtro benzina	Fuel filter	Filtre à essence	Benzinfilter	Filtro gasolina		1	
	7	829.1.104.1A	Supporto	Holder	Support	Halterung	Soporte		1	
	8	0419.50.115	Dado esagonale	Hexagon nut	Ecrou hexagonal	Sechskantmutter	Tuerca hexagonal		1	
	9	588.4.010.1A	Terminale	End section	Partie terminale	Endteil	Terminal		1	
	10	590.1.055.1A	Tubo	Tube	Tube	Rohr	Tubo		1	
	11	886.4.021.1A	Guarnizione OR	O-ring	Joint d'étanchéité	Dichtung OR	Junta OR		1	
	12	72237.0974	Vite autofilettante	Self-tapping screw	Vis à auto-filetage	Selbstschneidende Schraube	Tornillo auto-fileteante		2	
	13	0419.50.045	Vite	Screw	Vis	Schraube	Tornillo		1	
	14	430.4.004.1A	Pompa benzina	Fuel pump	Pompe carburant	Benzinpumpe	Bomba gasolina		1	
	15	829.1.077.2B	Supporto pompa	Pump holder	Support pompe	Pumpenhalterung	Soporte bomba		1	
	16	590.1.059.1A	Tubo	Tube	Tube	Rohr	Tubo		1	
	17	427.4.002.1A	Degasatore	Air separator	Dégazeur	Entgaser	Degasificador		1	
	18	886.4.022.1A	Guarnizione OR	O-ring	Joint d'étanchéité	Dichtung OR	Junta OR		1	
	19	590.1.058.1A	Tubo	Tube	Tube	Rohr	Tubo		1	
	20	427.1.003.1A	Filtro pompa benzina	Fuel pump filter	Filtre pompe essence	Benzinpumpenfilter	Filtro bomba gasolina		1	
	21	886.5.001.1A	Anello OR	O-Ring	Bague d'étanchéité	O-Ring	Anillo OR		1	
	22	283.4.003.1A	Regolatore di pressione	Pressure regulator	Régulateur de pression	Druckregler	Regulador de presión		1	
	23	73503.3449	Anello Seeger	Circlip	Circlip	Seegerring	Anillo Seeger		1	
	24	592.1.007.3B	Cablaggio serbatoio	Tank wiring	Câblage réservoir	Verkebelung kraftstofftank	Cableado deposito		1	
	25	789.1.001.1A	Guarnizione	Gasket	Garniture	Dichtung	Junta		1	
	26	588.4.009.1A	Terminale	End section	Partie terminale	Endteil	Terminal		1	

N° CATALOGO:  
EMESSO:915.1.081.1C  
06 - 00 CATALOGUE No:  
ISSUED:915.1.081.1C  
06 - 00 Nr. CATALOGUE:  
IMPRIMEE:915.1.081.1C  
06 - 00 KATALOG Nr:  
HERAUSGEGEBEN:915.1.081.1C  
06 - 00 N° CATALOGO:  
IMPRIMIDA:915.1.081.1C  
06 - 00

TAVOLA  
DRAWING  
TABLE  
BILD  
TABLA

034.1

SERBATOIO

FUEL TANK

RÉSEVOIR CARBURANT

KRAFTSTOFFTANK

DEPOSITO GASOLINA

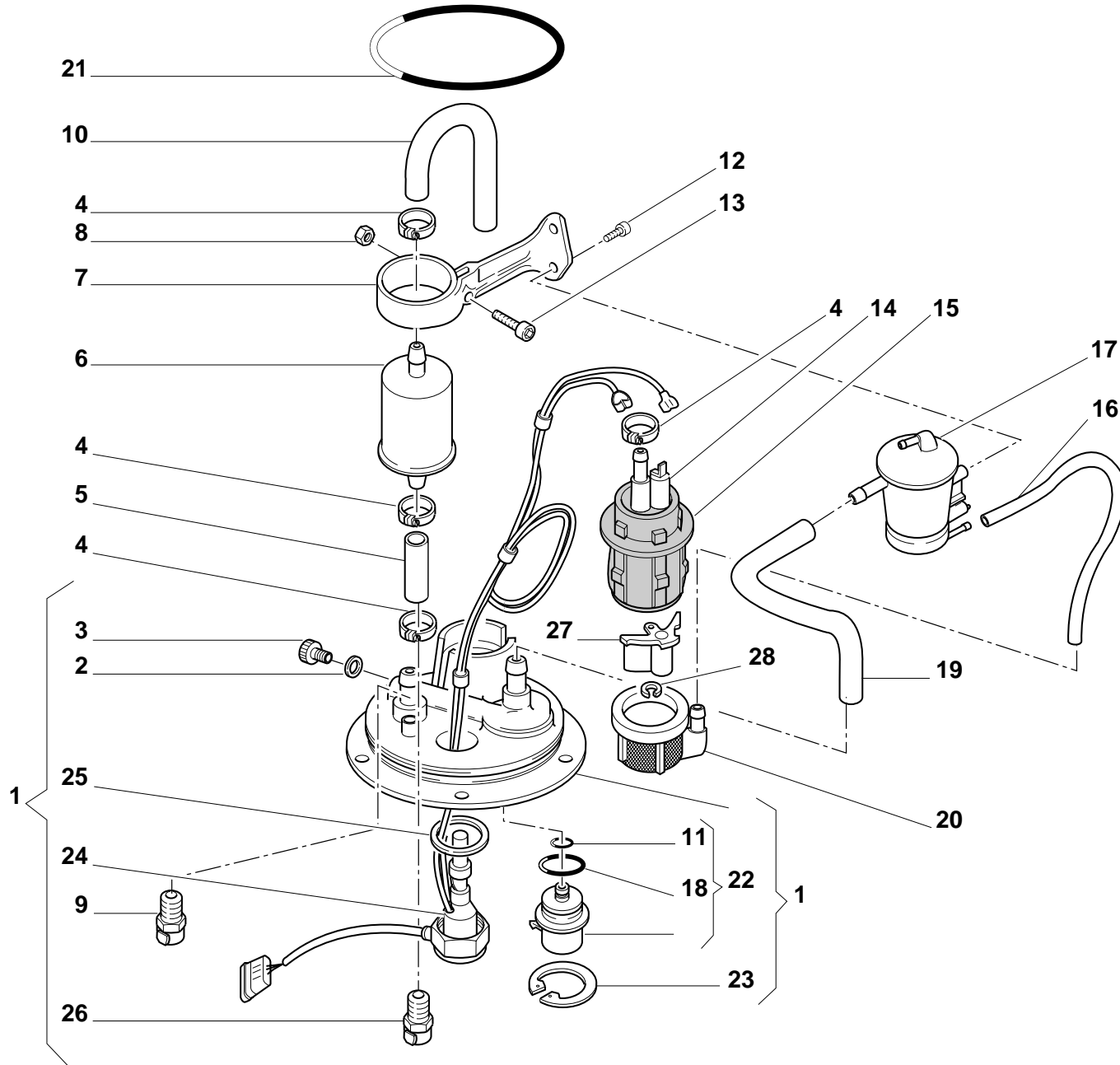


TAVOLA  
DRAWING  
TABLE  
BILD  
TABLA

034.1

SERBATOIO

FUEL TANK

RÉSEVOIR CARBURANT

KRAFTSTOFFTANK

DEPOSITO GASOLINA

NOTE NOTES NOTES MARKE NOTAS	POS. NO. N. INDEX POS.	N.CODICE CODE NO. Nr. CODE CODE Nr. N. CODICE	DENOMINAZIONE	DESCRIPTION	DESIGNATION	BEZEICHNUNG	DENOMINACION	VALIDITA' VALIDITY VALIDITE GÜLTIG VALIDEZ	Q.TA' Q.TY Q.TE M.GE C.AD	
	27	484.1.029.1B	Convogliatore	Manifold	Convoyeur	Förderer	Encanalador		1	
	28	850.4.031.1A	Anello elastico	Snap ring	Bague élastique	Sprengring	Seager		1	

N° CATALOGO:  
EMESSO:915.1.081.1C  
06 - 00 CATALOGUE No:  
ISSUED:915.1.081.1C  
06 - 00 Nr. CATALOGUE:  
IMPRIMEE:915.1.081.1C  
06 - 00 KATALOG Nr:  
HERAUSGEGEBEN:915.1.081.1C  
06 - 00 N° CATALOGO:  
IMPRIMIDA:915.1.081.1C  
06 - 00

TAVOLA  
DRAWING  
TABLE  
BILD  
TABLA

035

SELLA

SEAT

SIEGE

SATTEL

SILLIN

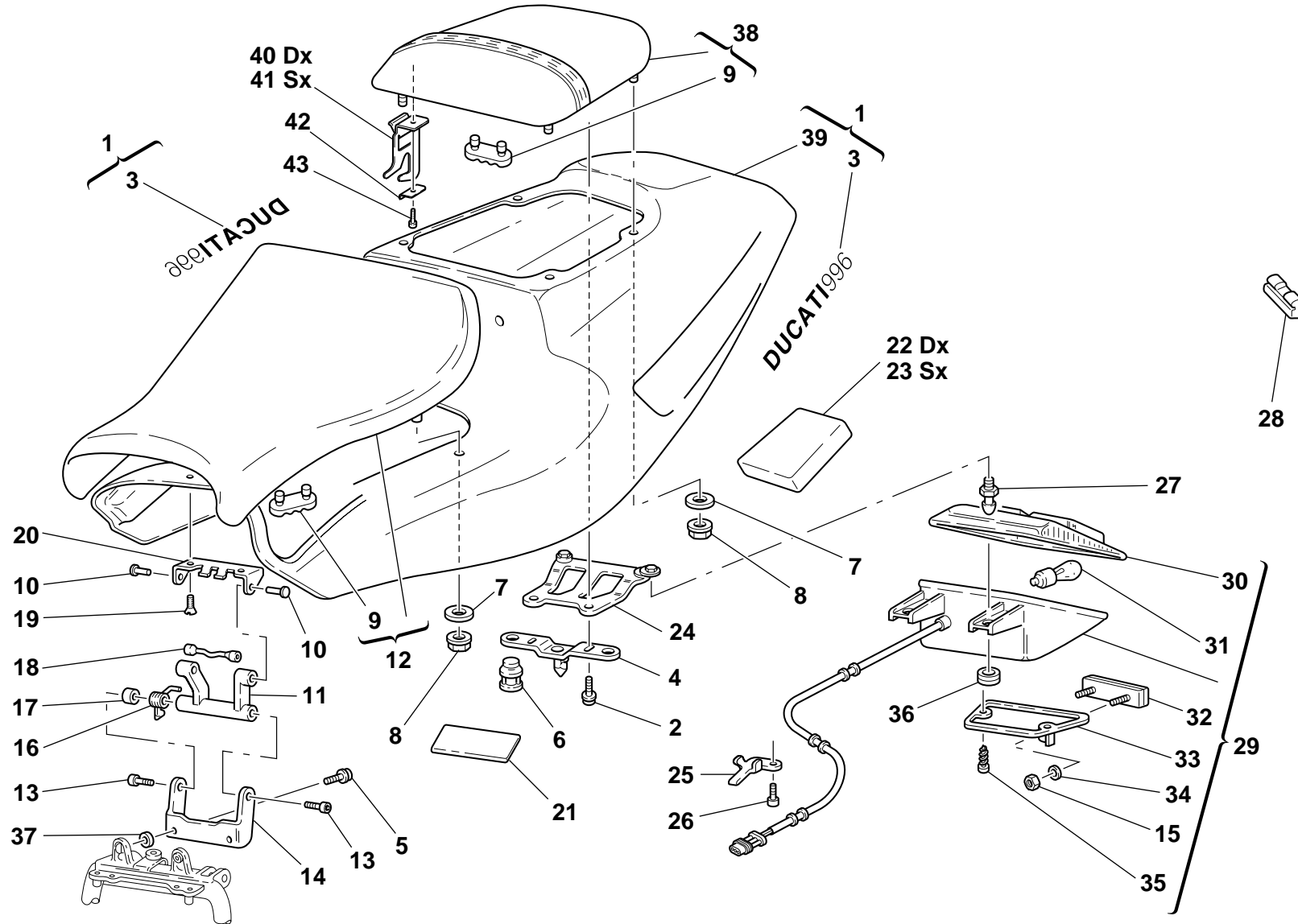


TAVOLA  
DRAWING  
TABLE  
BILD  
TABLA

035


SELLA

SEAT

SIEGE

SATTEL

SILLIN

NOTE NOTES NOTES MARKE NOTAS	POS. NO. N. INDEX POS.	N.CODICE CODE NO. Nr. CODE CODE Nr. N. CODICE	DENOMINAZIONE	DESCRIPTION	DESIGNATION	BEZEICHNUNG	DENOMINACION	VALIDITA' VALIDITY VALIDITE GULTIG VALIDEZ	Q.TA' Q.TY Q.TE M.GE C.AD	
	1	483.2.022.1DA	Carenatura posteriore (ROSSO)	Rear fairing (RED)	Carénage AR. (ROUGE)	Hintere Verkleidung (ROT)	Carenado trasero (ROJO)		1	
	1	483.2.022.1DB	Carenatura posteriore (GIALLO)	Rear fairing (YELLOW)	Carénage AR. (JAUNE)	Hintere Verkleidung (GELB)	Carenado trasero (AMARILLO)		1	
	2	772.5.003.1A	Vite	Screw	Vis	Schraube	Tornillo		2	
	3	438.1.105.1AA	Decalcomania "DUCATI996" (ROSSO)	Sticker "DUCATI996" (RED)	Décalcomanie "DUCATI996" (ROUGE)	Aufklebere "DUCATI996" (ROT)	Adhesivo "DUCATI996" (ROJO)		1	
	3	438.1.105.1AB	Decalcomania "DUCATI996" (GIALLO)	Sticker "DUCATI996" (YELLOW)	Décalcomanie "DUCATI996" (JAUNE)	Aufklebere "DUCATI996" (GELB)	Adhesivo "DUCATI996" (AMARILLO)		1	
	4	829.2.004.1A	Supporto	Holder	Support	Halterung	Soporte		1	
	5	8H00.67545	Vite	Screw	Vis	Schraube	Tornillo		2	
	6	866.1.020.1A	Tampone in gomma	Rubber pad	Tampon en caoutchouc	Gummistopfen	Apoyo de goma		2	
	7	60N115548	Rondella	Washer	Rondelle	Unterlegscheibe	Arandela		8	
	8	8000.56443	Dado	Nut	Ecrou	Mutter	Tuerca		8	
	9	866.1.019.1A	Tampone in gomma	Rubber pad	Tampon en caoutchouc	Gummistopfen	Apoyo de goma		6	
	10	821.1.057.1A	Perno	Pin	Pivot	Zapfen	Perno		2	
	11	455.1.005.1A	Bielletta	Linkage	Bielle	Nebenpleuel	Soporte basculante		1	
	12	595.1.029.1A	Sella	Seat	Selle	Sattel	Sillin		1	
	13	60N102482	Vite	Screw	Vis	Schraube	Tornillo		2	
	14	827.1.085.1A	Staffa	Bracket	Bride	Bügel	Soporte		1	
	15	749.4.030.1A	Dado	Nut	Ecrou	Mutter	Tuerca		2	
	16	799.1.057.1A	Molla	Spring	Ressort	Feder	Muelle		1	
	17	856.1.043.1A	Distanziale	Spacer	Entretoise	Distanzstück	Distancial		1	
	18	764.1.014.1A	Gommino	Rubber pad	Joint en caoutchouc	Gummistück	Junta de goma		1	
	19	777.5.234.2B	Vite	Screw	Vis	Schraube	Tornillo		2	
	20	827.1.086.1A	Staffa	Bracket	Bride	Bügel	Soporte		1	
	21	433.1.171.1A	Decalcomania	Sticker	Décalcomanie	Aufkleber	Adhesivo		1	
	22	866.1.023.1A	Tampone Dx.	R.H. pad	Tampon droit	Stopfen rechts	Apoyo Der.		1	
	23	866.1.024.1A	Tampone Sx.	L.H. pad	Tampon gauche	Stopfen links	Apoyo Izq.		1	

N° CATALOGO:  
EMESSO:915.1.081.1C  
06 - 00CATALOGUE No:  
ISSUED:915.1.081.1C  
06 - 00Nr. CATALOGUE:  
IMPRIMEE:915.1.081.1C  
06 - 00KATALOG Nr:  
HERAUSGEGEBEN:915.1.081.1C  
06 - 00N° CATALOGO:  
IMPRIMIDA:915.1.081.1C  
06 - 00

TAVOLA  
DRAWING  
TABLE  
BILD  
TABLA

035

SELLA

SEAT

SIEGE

SATTEL

SILLIN

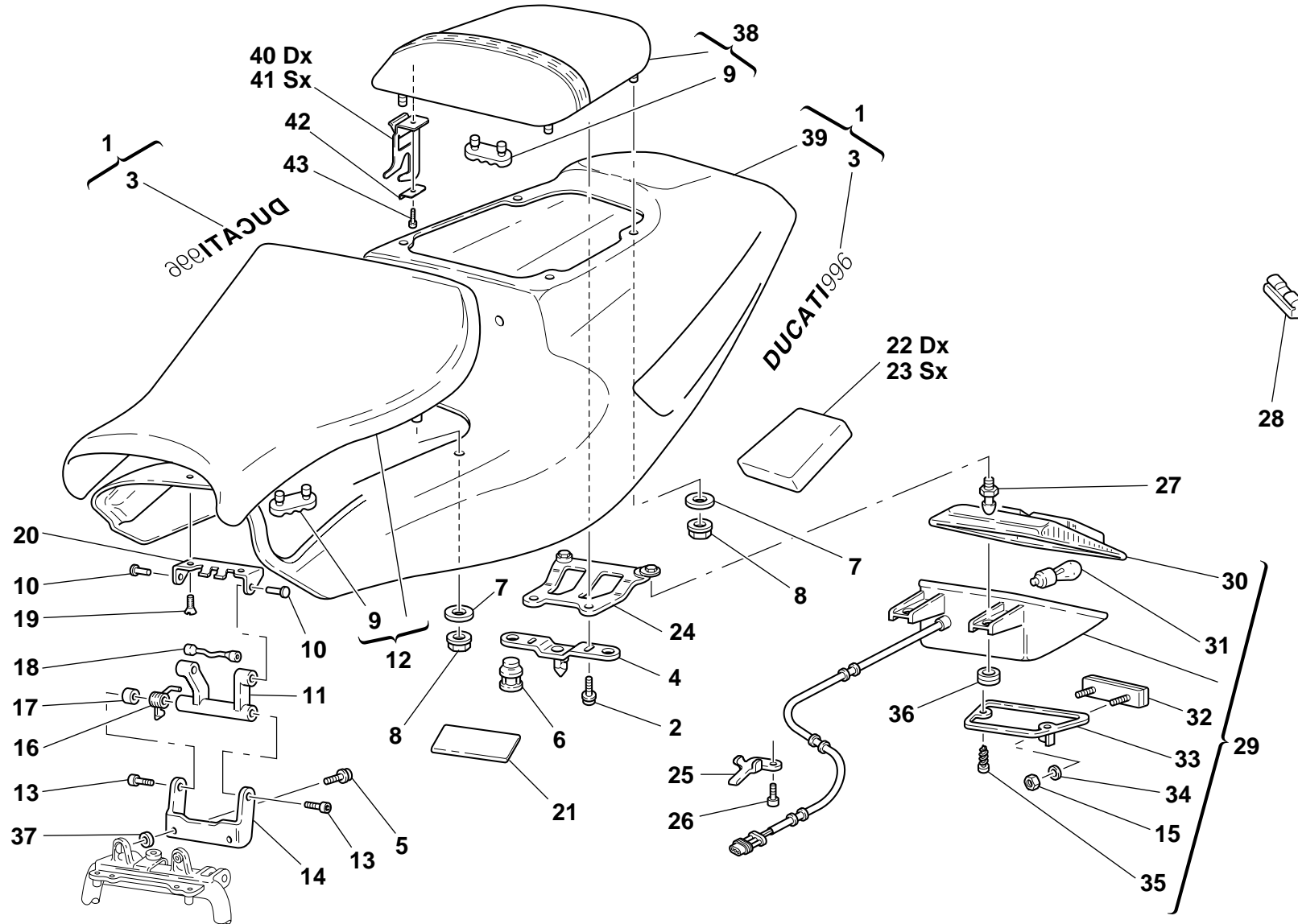


TAVOLA  
DRAWING  
TABLE  
BILD  
TABLA

035


SELLA

SEAT

SIEGE

SATTEL

SILLIN

NOTE NOTES NOTES MARKE NOTAS	POS. NO. N. INDEX POS.	N.CODICE CODE NO. Nr. CODE CODE Nr. N. CODICE	DENOMINAZIONE	DESCRIPTION	DESIGNATION	BEZEICHNUNG	DENOMINACION	VALIDITA' VALIDITY VALIDITE GÜLTIG VALIDEZ	Q.TA' Q.TY Q.TE M.GE C.AD	
	24	827.1.118.1A	Piastra	Plate	Plaque	Platte	Soporte		1	
	25	827.1.111.1A	Piastrina	Plate	Plaquette	Plättchen	Placa		1	
	26	470412	Vite	Screw	Vis	Schraube	Tornillo		1	
	27	832.1.008.1A	Piolo	Pin	Pivot	Stift	Espina		2	
	28	866.1.018.1A	Tampone in gomma	Rubber pad	Tampon en caoutchouc	Gummistopfen	Apoyo de goma		1	
	29	525.4.005.3A	Fanalino posteriore	Tail lamp	Feu AR.	Rücklicht	Luz trasera		1	
	30	8000.72911	Lente	Lens	Loupe	Linse	Lente		1	
	31	390.4.003.1A	Lampada biluce 12V 5/21W	Two-light bulb 12V 5/21W	Lampe à deux feux 12V 5/21W	Doppelleuchtenbirne 12V 5/21W	Lámpara de dos luces 12V 5/21W		1	
	32	529.1.006.1A	Catadiottro	Cat's eye	Catadioptre	Rückstrahler	Catadióptrico		1	
	33	829.1.242.1A	Supporto	Holder	Support	Halterung	Soporte		1	
	34	852.5.001.1A	Rosetta	Washer	Rosette	Unterlegscheibe	Arandela		2	
	35	774.5.004.1A	Vite	Screw	Vis	Schraube	Tornillo		2	
	36	764.1.024.1A	Gommino antivibrante	Vibration damper pad	Joint en caoutchouc anti-vibration	Schwingungsdämpfergummi	Junta de goma anti-vibración		2	
	37	713.1.099.1A	Distanziale	Spacer	Entretoise	Distanzstück	Distancial		2	
	38	595.1.030.2B	Sella passeggero (ROSSO)	Pillion rider seat (RED)	Selle passager (ROUGE)	Beifahrersitz (ROT)	Sillin pasajero (ROJO)		1	
	38	595.1.030.2BC	Sella passeggero (GIALLO)	Pillion rider seat (YELLOW)	Selle passager (JAUNE)	Beifahrersitz (GELB)	Sillin pasajero (AMARILLO)		1	
	39	483.3.022.2A	Carenatura posteriore (non verniciato)	Rear fairing (unpainted)	Carénage AR. (pas de peinture)	Hintere Verkleidung (unlackiert)	Carenado trasero (sin pintar)		1	
	40	830.1.155.1A	Staffa dx.	R.H. bracket	Bride droite	Rechter Bügel	Soporte Der.		1	
	41	830.1.154.1A	Staffa sx.	L.H. bracket	Bride gauche	Linker Bügel	Soporte Izq.		1	
	42	827.1.168.1A	Piastrino curvato	Bent plate	Plaquette courbée	Gebogenes Blech	Lámina curvada		2	
	43	60N102509	Vite	Screw	Vis	Schraube	Tornillo		2	

N° CATALOGO:  
EMESSO:915.1.081.1C  
06 - 00 CATALOGUE No:  
ISSUED:915.1.081.1C  
06 - 00 Nr. CATALOGUE:  
IMPRIMEE:915.1.081.1C  
06 - 00 KATALOG Nr:  
HERAUSGEGEBEN:915.1.081.1C  
06 - 00 N° CATALOGO:  
IMPRIMIDA:915.1.081.1C  
06 - 00

TAVOLA  
DRAWING  
TABLE  
BILD  
TABLA

035.1

SELLA

SEAT

SIEGE

SATTEL

SILLIN

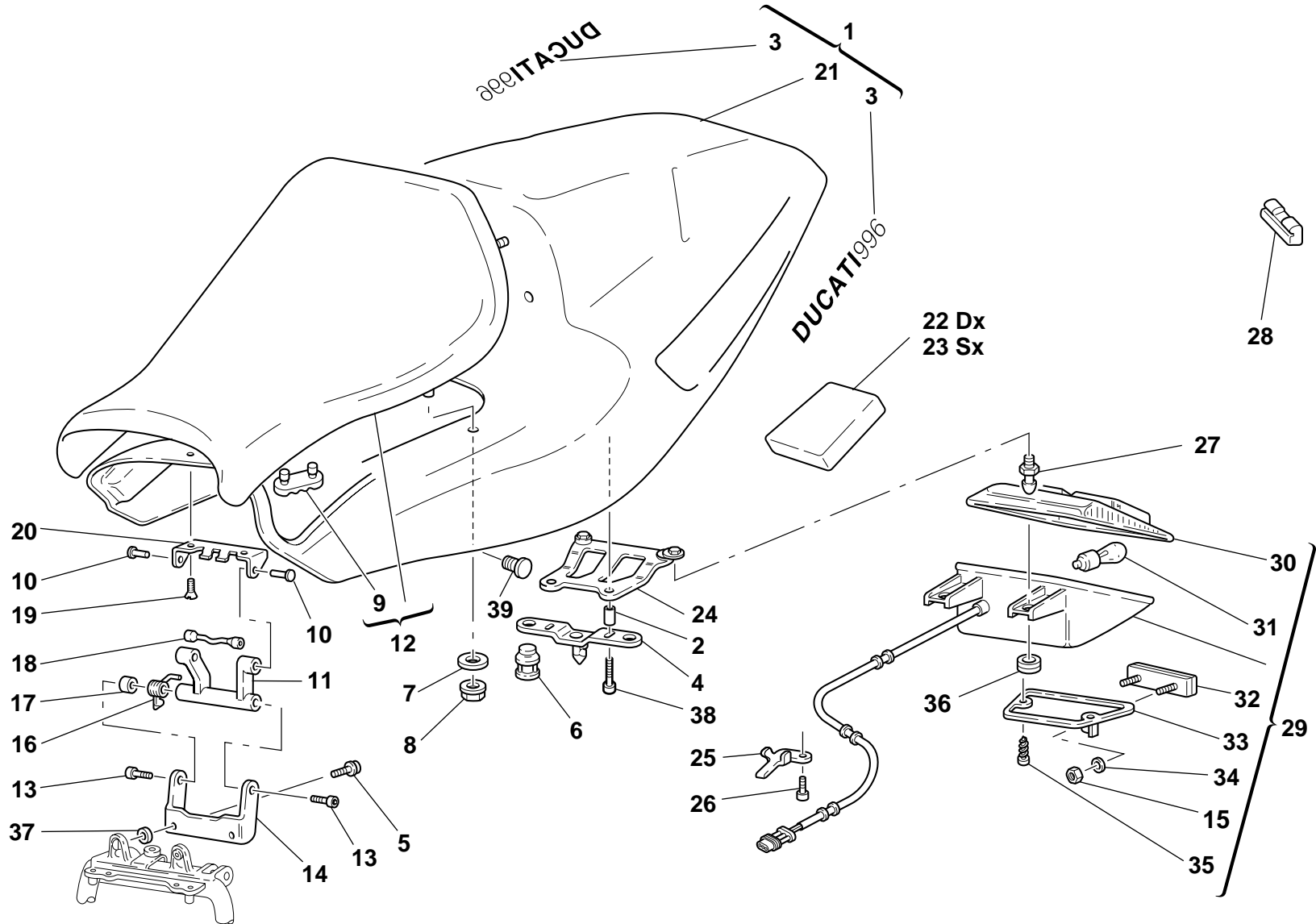




TAVOLA  
DRAWING  
TABLE  
BILD  
TABLA

035.1


SELLA

SEAT

SIEGE

SATTEL

SILLIN

NOTE NOTES NOTES MARKE NOTAS	POS. NO. N. INDEX POS.	N.CODICE CODE NO. Nr. CODE CODE Nr. N. CODICE	DENOMINAZIONE	DESCRIPTION	DESIGNATION	BEZEICHNUNG	DENOMINACION	VALIDITA' VALIDITY VALIDITE GULTIG VALIDEZ	Q.TA' Q.TY Q.TE M.GE C.AD	
	1	483.2.019.2NA	Carenatura posteriore (ROSSO)	Rear fairing (RED)	Carénage AR. (ROUGE)	Hintere Verkleidung (ROT)	Carenado trasero (ROJO)		1	
	1	483.2.019.2NB	Carenatura posteriore (GIALLO)	Rear fairing (YELLOW)	Carénage AR. (JAUNE)	Hintere Verkleidung (GELB)	Carenado trasero (AMARILLO)		1	
	2	713.1.109.1A	Distanziale	Spacer	Entretoise	Distanzstück	Distancial		2	
	3	438.1.105.1AA	Decalcomania "DUCATI996" (ROSSO)	Sticker "DUCATI996" (RED)	Décalcomanie "DUCATI996" (ROUGE)	Aufklebere "DUCATI996" (ROT)	Adhesivo "DUCATI996" (ROJO)		2	
	3	438.1.105.1AB	Decalcomania "DUCATI996" (GIALLO)	Sticker "DUCATI996" (YELLOW)	Décalcomanie "DUCATI996" (JAUNE)	Aufklebere "DUCATI996" (GELB)	Adhesivo "DUCATI996" (AMARILLO)		2	
	4	829.2.004.1A	Supporto	Holder	Support	Halterung	Soporte		1	
	5	8H00.67545	Vite	Screw	Vis	Schraube	Tornillo		2	
	6	866.1.020.1A	Tampone in gomma	Rubber pad	Tampon en caoutchouc	Gummistopfen	Apoyo de goma		2	
	7	60N115548	Rondella	Washer	Rondelle	Unterlegscheibe	Arandela		4	
	8	8000.56443	Dado	Nut	Ecrou	Mutter	Tuerca		4	
	9	866.1.019.1A	Tampone in gomma	Rubber pad	Tampon en caoutchouc	Gummistopfen	Apoyo de goma		4	
	10	821.1.057.1A	Perno	Pin	Pivot	Zapfen	Perno		2	
	11	455.1.005.1A	Bielletta	Linkage	Bielle	Nebenpleuel	Soporte basculante		1	
	12	595.1.027.1A	Sella	Seat	Selle	Sattel	Sillin		1	
	13	60N102482	Vite	Screw	Vis	Schraube	Tornillo		2	
	14	827.1.085.1A	Staffa	Bracket	Bride	Bügel	Soporte		1	
	15	749.4.030.1A	Dado	Nut	Ecrou	Mutter	Tuerca		2	
	16	799.1.057.1A	Molla	Spring	Ressort	Feder	Muelle		1	
	17	856.1.043.1A	Distanziale	Spacer	Entretoise	Distanzstück	Distancial		1	
	18	764.1.014.1A	Gommino	Rubber pad	Joint en caoutchouc	Gummistück	Junta de goma		1	
	19	777.5.234.2B	Vite	Screw	Vis	Schraube	Tornillo		2	
	20	827.1.086.1A	Staffa	Bracket	Bride	Bügel	Soporte		1	
	21	483.3.019.2A	Carenatura posteriore (non verniciato)	Rear fairing (unpainted)	Carénage AR. (pas de peinture)	Hintere Verkleidung (unlackiert)	Carenado trasero (sin pintar)		1	
	22	866.1.023.1A	Tampone Dx.	R.H. pad	Tampon droit	Stopfen rechts	Apoyo Der.		1	

N° CATALOGO:  
EMESSO:915.1.081.1C  
06 - 00 CATALOGUE No:  
ISSUED:915.1.081.1C  
06 - 00 Nr. CATALOGUE:  
IMPRIMEE:915.1.081.1C  
06 - 00 KATALOG Nr:  
HERAUSGEGEBEN:915.1.081.1C  
06 - 00 N° CATALOGO:  
IMPRIMIDA:915.1.081.1C  
06 - 00

TAVOLA  
DRAWING  
TABLE  
BILD  
TABLA

035.1

SELLA

SEAT

SIEGE

SATTEL

SILLIN

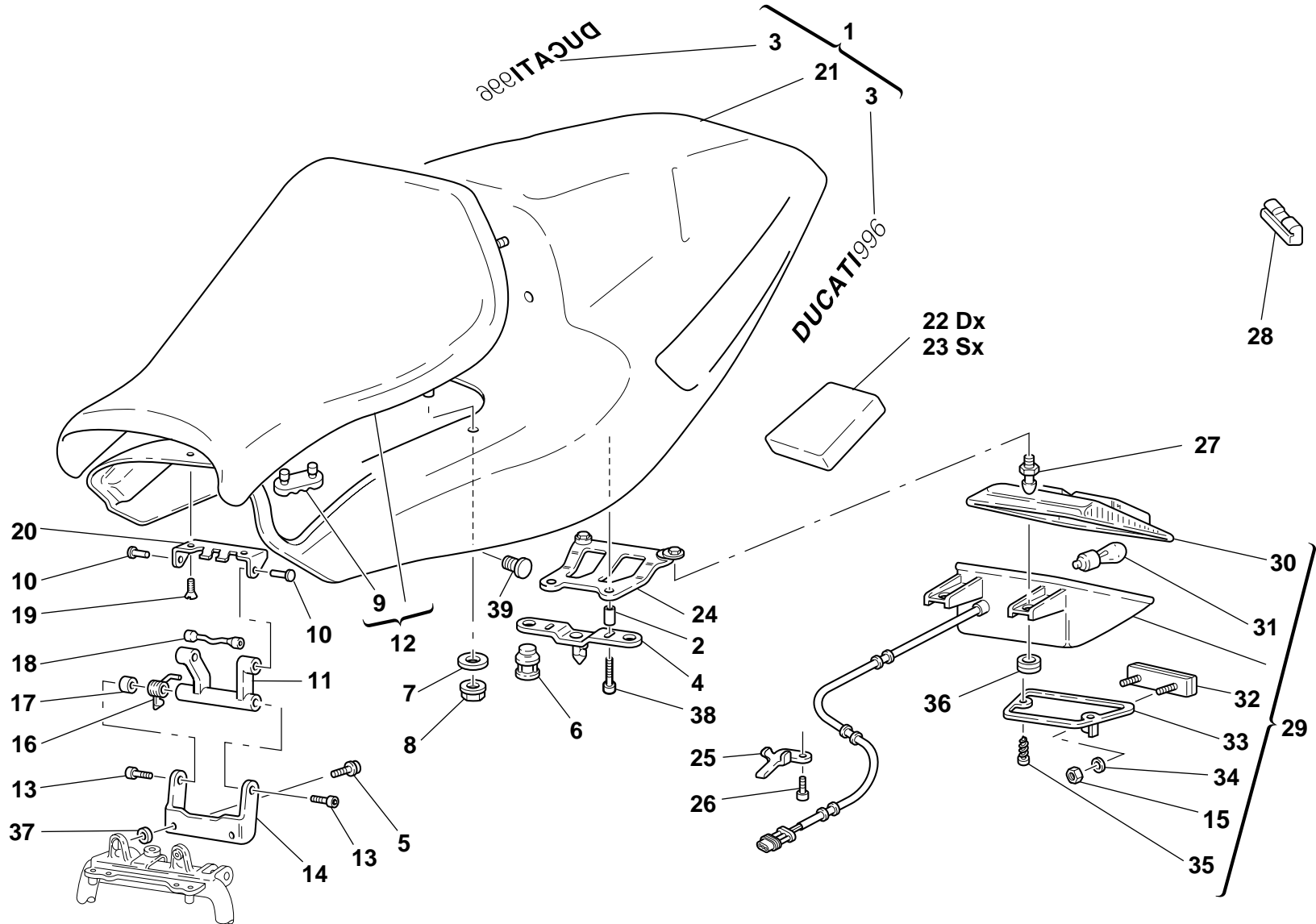


TAVOLA  
DRAWING  
TABLE  
BILD  
TABLA

035.1

SELLA

SEAT

SIEGE

SATTEL

SILLIN


NOTE NOTES NOTES MARKE NOTAS	POS. NO. N. INDEX POS.	N.CODICE CODE NO. Nr. CODE CODE Nr. N. CODICE	DENOMINAZIONE	DESCRIPTION	DESIGNATION	BEZEICHNUNG	DENOMINACION	VALIDITA' VALIDITY VALIDITE GÜLTIG VALIDEZ	Q.TA' Q.TY Q.TE M.GE C.AD	
	23	866.1.024.1A	Tampone Sx.	L.H. pad	Tampon gauche	Stopfen links	Apoyo Izq.		1	
	24	827.1.120.1A	Piastra	Plate	Plaque	Platte	Soporte		1	
	25	827.1.111.1A	Piastrina	Plate	Plaquette	Plättchen	Placa		1	
	26	470412	Vite	Screw	Vis	Schraube	Tornillo		1	
	27	832.1.008.1A	Piolo	Pin	Pivot	Stift	Espina		2	
	28	866.1.018.1A	Tampone in gomma	Rubber pad	Tampon en caoutchouc	Gummistopfen	Apoyo de goma		1	
	29	525.4.005.3A	Fanalino posteriore	Tail lamp	Feu AR.	Rücklicht	Luz trasera		1	
	30	8000.72911	Lente	Lens	Loupe	Linse	Lente		1	
	31	390.4.003.1A	Lampada biluce 12V 5/21W	Two-light bulb 12V 5/21W	Lampe à deux feux 12V 5/21W	Doppelleuchtenbirne 12V 5/21W	Lámpara de dos luces 12V 5/21W		2	
	32	529.1.006.1A	Catadiottro	Cat's eye	Catadioptré	Rückstrahler	Catadióptrico		1	
	33	829.1.242.1A	Supporto	Holder	Support	Halterung	Soporte		1	
	34	852.5.001.1A	Rosetta	Washer	Rosette	Unterlegscheibe	Arandela		2	
	35	774.5.004.1A	Vite	Screw	Vis	Schraube	Tornillo		2	
	36	764.1.024.1A	Gommino antivibrante	Vibration damper pad	Joint en caoutchouc anti-vibration	Schwingungsdämpfergummi	Junta de goma anti-vibración		2	
	37	713.1.099.1A	Distanziale	Spacer	Entretoise	Distanzstück	Distancial		2	
	38	779.5.009.1A	Vite	Screw	Vis	Schraube	Tornillo		2	
	39	0659.03.810	Rivetto in plastica	Plastic rivet	Rivet en plastique	Kunststoffniete	Remache en plástico		4	

TAVOLA  
DRAWING  
TABLE  
BILD  
TABLA

036

CARENATURA

FAIRING

CARÉPAGE

SCHALE

BASTIDOR

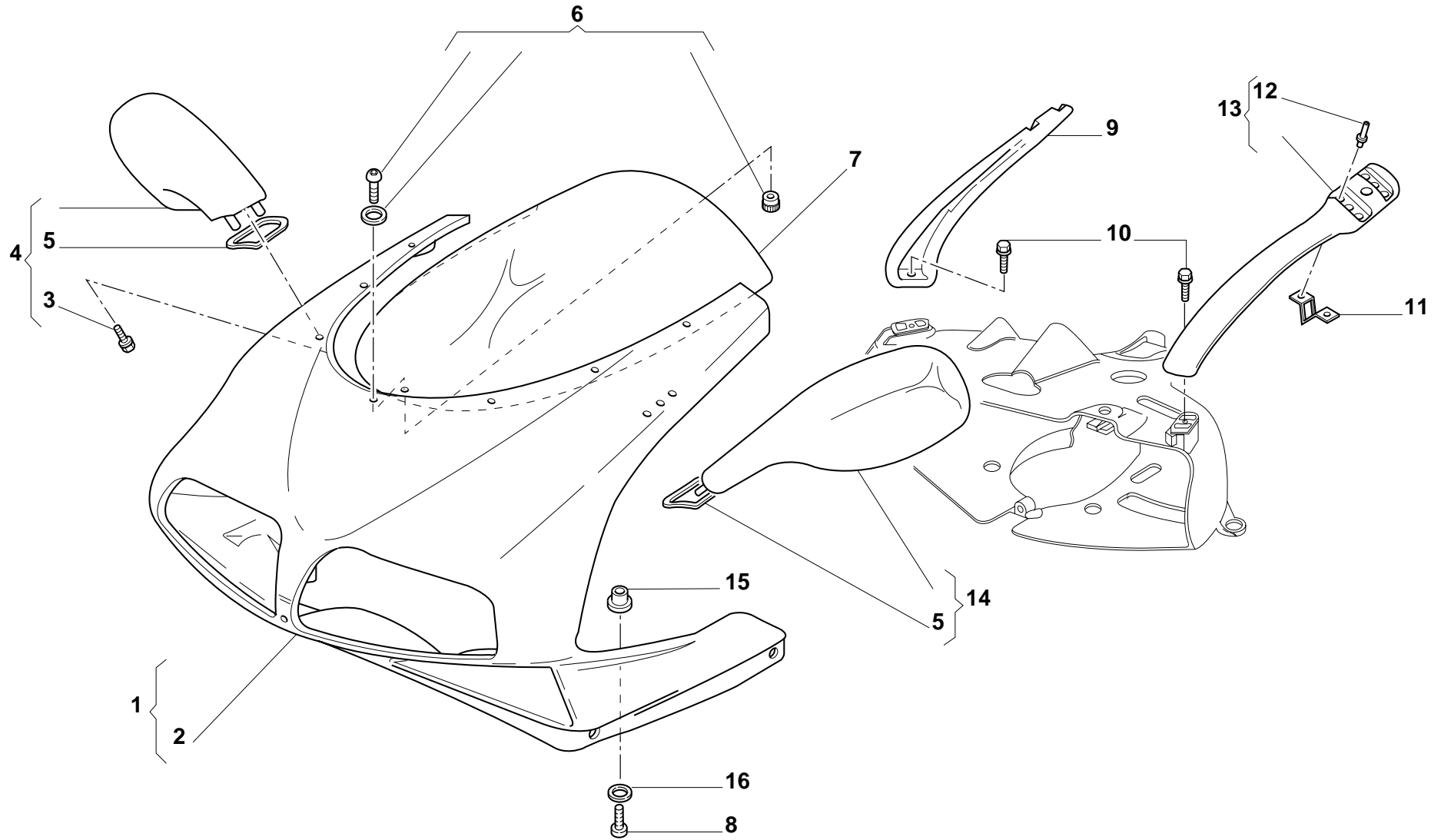


TAVOLA  
DRAWING  
TABLE  
BILD  
TABLA

036


CARENATURA

FAIRING

CARÉNAGE

SCHALE

BASTIDOR

NOTE NOTES NOTES MARKE NOTAS	POS. NO. N. INDEX POS.	N.CODICE CODE NO. Nr. CODE CODE Nr. N. CODICE	DENOMINAZIONE	DESCRIPTION	DESIGNATION	BEZEICHNUNG	DENOMINACION	VALIDITA' VALIDITY VALIDITE GÜLTIG VALIDEZ	Q.TA' Q.TY Q.TE M.GE C.AD	
	1	481.2.012.1BA	Cupolino (ROSSO)	Headlight fairing (RED)	Carénage (ROUGE)	Fahrtwindschutz (ROT)	Cúpula (ROJA)		1	
	1	481.2.012.1BB	Cupolino (GIALLO)	Headlight fairing (YELLOW)	Carénage (JAUNE)	Fahrtwindschutz (GELB)	Cúpula (AMARILLA)		1	
	2	481.3.012.1A	Cupolino (non verniciato)	Headlight fairing (unpainted)	Carénage (pas de peinture)	Fahrtwindschutz (unlackiert)	Cúpula (sin pintar)		1	
	3	779.1.137.1A	Vite speciale	Special screw	Vis spéciale	Spezialschraube	Tornillo especial		2	
	4	523.1.004.1A	Specchio retrovisore Dx.	R.H. rear-view mirror	Rétroviseur droit	Rechter Rückspiegel	Espejo retrovisor Der.		1	
	5	713.1.089.1A	Guarnizione	Gasket	Garniture	Dichtung	Junta		2	
	6	699.2.072.1A	Kit fissaggio carene	Fairing fastening kit	Kit de fixation carénages	Set für die Verkleidungsbefestigung	Kit fijación de parabrisas		9	
	7	487.1.011.1A	Parabrezza	Windshield	Pare-brise	Windschutzscheibe	Parabrisas		1	
	8	0000.55698	Vite	Screw	Vis	Schraube	Tornillo		2	
	9	829.2.123.1AB	Supporto specchio Dx.	R.H. mirror holder	Support rétroviseur droit	Rückspiegelhalter rechts	Soporte espejo Der.		1	
	10	8000.62726	Vite	Screw	Vis	Schraube	Tornillo		2	
	11	8000.66336	Molletta	Spring	Ressort	Feder	Pasador		4	
	12	736.4.012.1A	Rivetto a strappo	Shear rivet	Rivet d'arrachage	Reißniete	Remache a desgarre		8	
	13	829.2.122.1AB	Supporto specchio Sx.	L.H. mirror holder	Support rétroviseur gauche	Rückspiegelhalter links	Soporte espejo Izq.		1	
	14	523.1.003.1A	Specchio retrovisore Sx.	L.H. rear-view mirror	Rétroviseur gauche	Linker Rückspiegel	Espejo retrovisor Izq.		1	
	15	0364.99.020	Boccola	Bush	Douille	Buchse	Casquillo		2	
	16	0000.56391	Rosetta nylon	Nylon washer	Rosette en nylon	Nylon-Unterlegscheibe	Arandela nylon		2	

N° CATALOGO:  
EMESSO:915.1.081.1C  
06 - 00 CATALOGUE No:  
ISSUED:915.1.081.1C  
06 - 00 Nr. CATALOGUE:  
IMPRIMEE:915.1.081.1C  
06 - 00 KATALOG Nr:  
HERAUSGEGEBEN:915.1.081.1C  
06 - 00 N° CATALOGO:  
IMPRIMIDA:915.1.081.1C  
06 - 00

TAVOLA  
DRAWING  
TABLE  
BILD  
TABLA

036.1

CARENATURA

FAIRING

CARÉPAGE

SCHALE

BASTIDOR

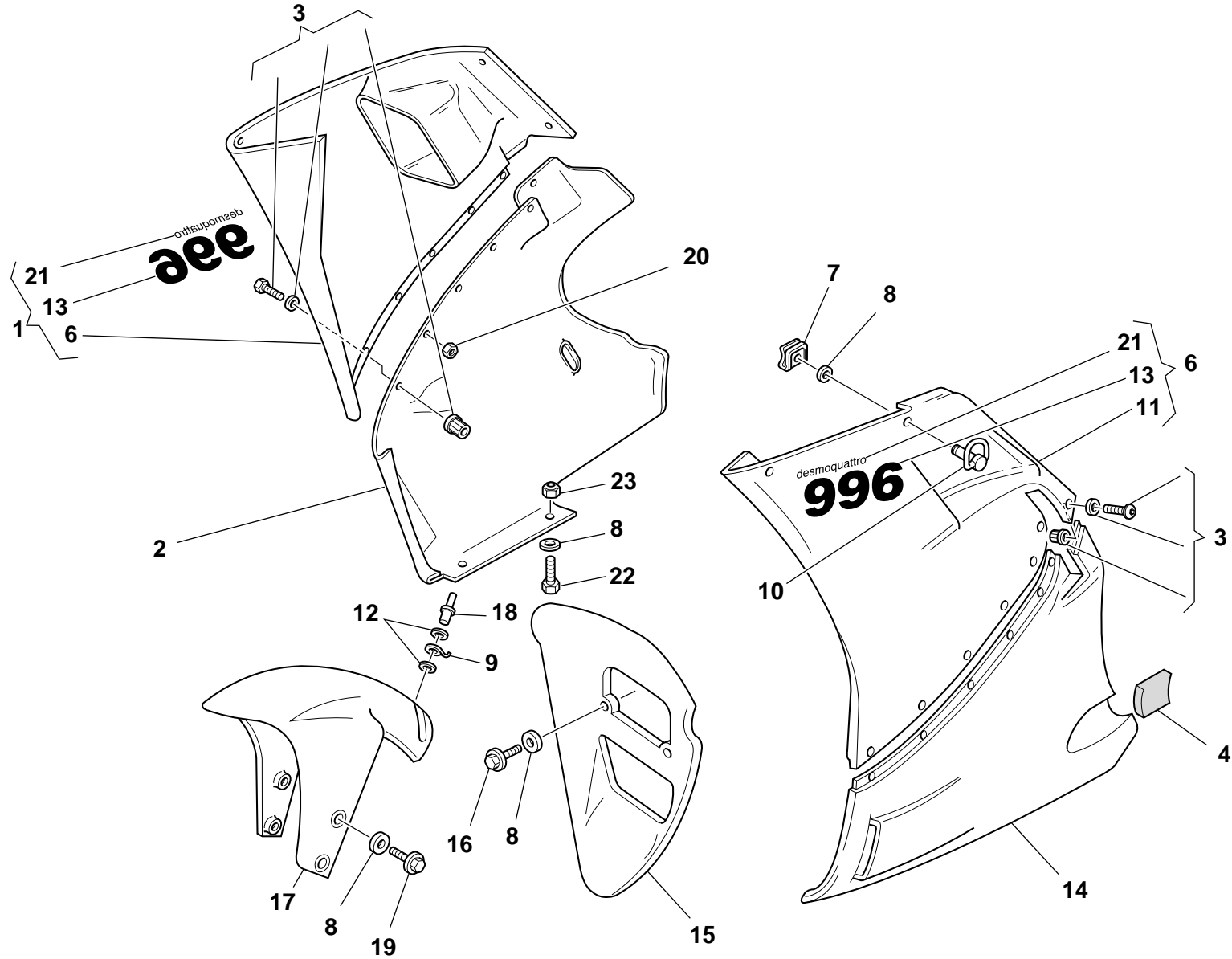


TAVOLA  
DRAWING  
TABLE  
BILD  
TABLA

036.1


## CARENATURA

## FAIRING

## CARÉNAGE

## SCHALE

## BASTIDOR

NOTE NOTES NOTES MARKE NOTAS	POS. NO. N. INDEX POS.	N.CODICE CODE NO. Nr. CODE CODE Nr. N. CODICE	DENOMINAZIONE	DESCRIPTION	DESIGNATION	BEZEICHNUNG	DENOMINACION	VALIDITA' VALIDITY VALIDITE GÜLTIG VALIDEZ	Q.TA' Q.TY Q.TE M.GE C.AD	
	1	480.1.040.1DA	Semicarena superiore Dx. (ROSSO)	R.H. upper half-fairing (RED)	Demi-carène supérieure droite (ROUGE)	Rechte obere Verkleidungshälfte (ROT)	Semi-carenado superior Der. (ROJO)		1	
	1	480.1.040.1DB	Semicarena superiore Dx. (GIALLO)	R.H. upper half-fairing (YELLOW)	Demi-carène supérieure droite (JAUNE)	Rechte obere Verkleidungshälfte (GELB)	Semi-carenado superior Der. (AMARILLO)		1	
	2	480.1.041.0A	Semicarena inferiore Dx. (non verniciato)	R.H. lower half-fairing (unpainted)	Demi-carène inférieure droite (pas de peinture)	Rechte untere Verkleidungshälfte (unlackiert)	Semi-carenado inferior Der. (sin pintar)		1	
	2	480.1.041.1A	Semicarena inferiore Dx. (ROSSO)	R.H. lower half-fairing (RED)	Demi-carène inférieure droite (ROUGE)	Rechte untere Verkleidungshälfte (ROT)	Semi-carenado inferior Der. (ROJO)		1	
	2	480.1.041.1AB	Semicarena inferiore Dx. (GIALLO)	R.H. lower half-fairing (YELLOW)	Demi-carène inférieure droite (JAUNE)	Rechte untere Verkleidungshälfte (GELB)	Semi-carenado inferior Der. (AMARILLO)		1	
	3	699.2.072.1A	Kit fissaggio carene	Fairing fastening kit	Kit de fixation carénages	Set für die Verkleidungsbefestigung	Kit fijación de parabrisas		14	
	4	460.1.067.1A	Pannello	Panel	Panneau	Tafel	Panel		1	
	5	480.3.040.1A	Semicarena superiore Dx. (non verniciato)	R.H. upper half-fairing (unpainted)	Demi-carène supérieure droite (pas ed peinture)	Rechte obere Verkleidungshälfte (unlackiert)	Semi-carenado superior Der. (sin pintar)		1	
	6	480.1.039.1DA	Semicarena superiore Sx. (ROSSO)	L.H. upper half-fairing (RED)	Demi-carène supérieure gauche (ROUGE)	Linke obere Verkleidungshälfte (ROT)	Semi-carenado superior Izq. (ROJO)		1	
	6	480.1.039.1DB	Semicarena superiore Sx. (GIALLO)	L.H. upper half-fairing (YELLOW)	Demi-carène supérieure gauche (JAUNE)	Linke obere Verkleidungshälfte (GELB)	Semi-carenado superior Izq. (AMARILLO)		1	
	7	850.4.019.1A	Fissaggio rapido	Quik fastening	Fixation rapide	Schnellbefestigung	Fijación rápida		10	
	8	856.1.042.1A	Rosetta nylon	Nylon washer	Rosette en nylon	Nylon-Unterlegscheibe	Arandela nylon		16	
	9	850.1.003.1A	Graffetta	Clip	Agrafe	Kralle	Grapa		1	
	10	850.4.023.1A	Perno lungo	Long pin	Pivot long	Langer Bolzen	Tornillo largo		10	
	11	480.1.039.0A	Semicarena superiore Sx. (non verniciato)	L.H. upper half-fairing (unpainted)	Demi-carène supérieure gauche (pas ed peinture)	Linke obere Verkleidungshälfte (unlackiert)	Semi-carenado superior Izq. (sin pintar)		1	
	12	852.1.075.1A	Rosetta	Washer	Rosette	Unterlegscheibe	Arandela		2	
	13	437.1.102.1AA	Decalcomania 996 (ROSSO)	Sticker 996 (RED)	Décalcomanie 996 (ROUGE)	Aufkleber 996 (ROT)	Adhesivo 996 (ROJO)		2	
	13	437.1.102.1AB	Decalcomania 996 (GIALLO)	Sticker 996 (YELLOW)	Décalcomanie 996 (JAUNE)	Aufkleber 996 (GELB)	Adhesivo 996 (AMARILLA)		2	
	14	480.1.042.1BA	Semicarena inferiore Sx. (ROSSO)	L.H. lower half-fairing (RED)	Demi-carène inférieure gauche (ROUGE)	Linke untere Verkleidungshälfte (ROT)	Semi-carenado inferior Izq. (ROJO)		1	

N° CATALOGO:  
EMESSO:915.1.081.1C  
06 - 00 CATALOGUE No:  
ISSUED:915.1.081.1C  
06 - 00 Nr. CATALOGUE:  
IMPRIMEE:915.1.081.1C  
06 - 00 KATALOG Nr:  
HERAUSGEGEBEN:915.1.081.1C  
06 - 00 N° CATALOGO:  
IMPRIMIDA:915.1.081.1C  
06 - 00

TAVOLA  
DRAWING  
TABLE  
BILD  
TABLA

036.1

CARENATURA

FAIRING

CARÉPAGE

SCHALE

BASTIDOR

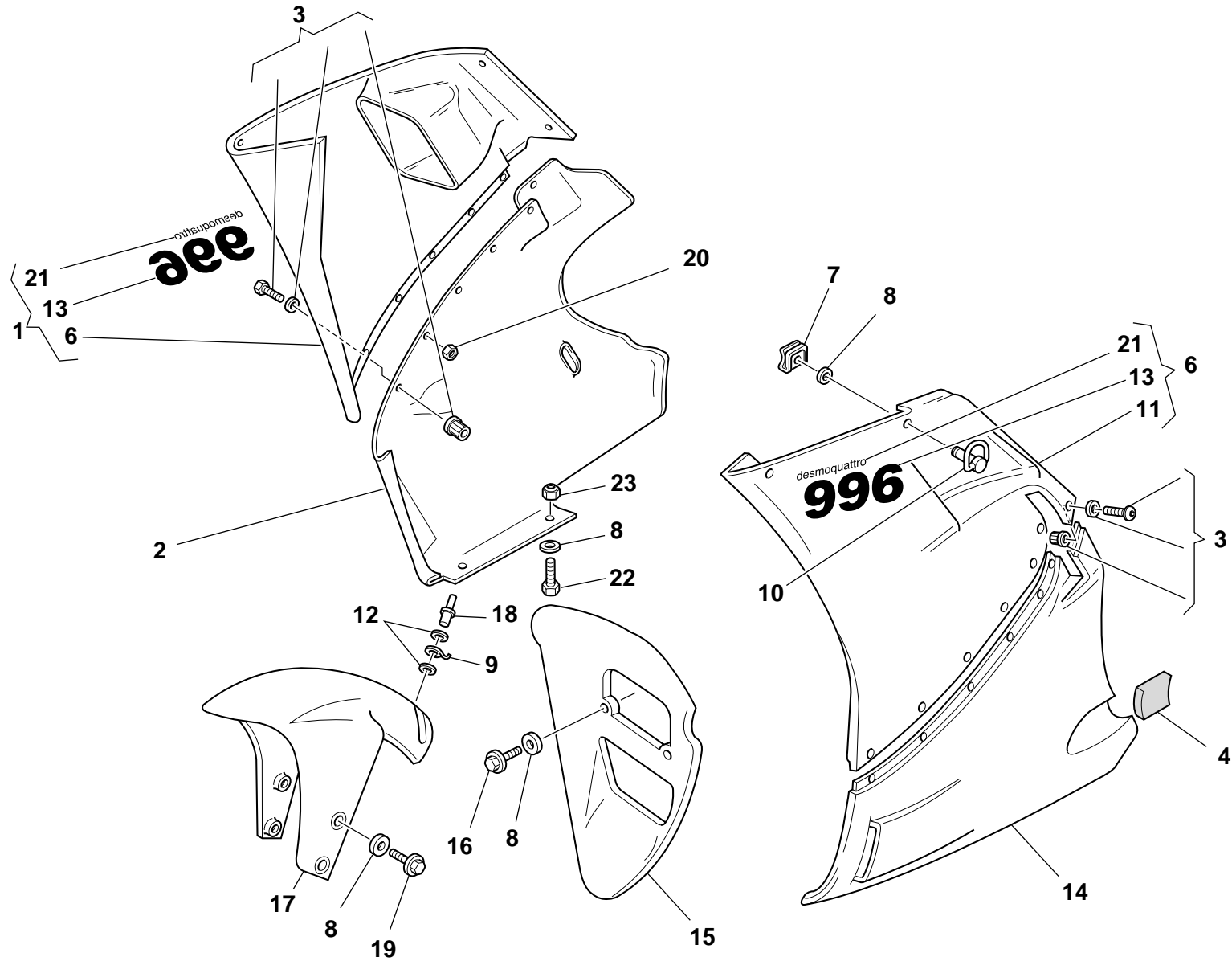




TAVOLA  
DRAWING  
TABLE  
BILD  
TABLA

036.1

## CARENATURA

## FAIRING

## CARÉNAGE

## SCHALE

## BASTIDOR


NOTE NOTES NOTES MARKE NOTAS	POS. NO. N. INDEX POS.	N.CODICE CODE NO. Nr. CODE CODE Nr. N. CODICE	DENOMINAZIONE	DESCRIPTION	DESIGNATION	BEZEICHNUNG	DENOMINACION	VALIDITA' VALIDITY VALIDITE GÜLTIG VALIDEZ	Q.TA' Q.TY Q.TE M.GE C.AD	
	14	480.1.042.1BB	Semicarena inferiore Sx. (GIALLO)	L.H. lower half-fairing (YELLOW)	Demi-carène inférieure gauche (JAUNE)	Linke untere Verkleidungshälfte (GELB)	Semi-carenado inferior Izq. (AMARILLO)		1	
	14	480.3.042.1B	Semicarena inferiore Sx. (NON VERNICIATO)	L.H. lower half-fairing (UNPAINTED)	Demi-carène inférieure gauche (PAS DE PEINTURE)	Linke untere Verkleidungshälfte (UNLACKIERT)	Semi-carenado inferior Izq. (SIN PINTAR)		1	
	15	484.1.019.2A	Convogliatore aria (ROSSO)	Air manifold (RED)	Convoyeur d'air (ROUGE)	Luffförderer (ROT)	Encanalador aire (ROJO)		1	
	15	484.1.019.2AB	Convogliatore aria (GIALLO)	Air manifold (YELLOW)	Convoyeur d'air (JAUNE)	Luffförderer (GELB)	Encanalador aire (AMARILLO)		1	
	15	484.3.019.2A	Convogliatore (non verniciato)	Manifold (unpainted)	Convoyeur (pas de peinture)	Förderer (unlackiert)	Encanalador (sin pintar)		1	
	16	772.5.025.1A	Vite	Screw	Vis	Schraube	Tornillo		2	
	17	564.1.018.1A	Parafango anteriore (ROSSO)	Front mudguard (RED)	Garde-boue AV. (ROUGE)	Vorderes Schutzblech (ROT)	Guardabarros delantero (ROJO)		1	
	17	564.1.018.1AB	Parafango anteriore (GIALLO)	Front mudguard (YELLOW)	Garde-boue AV. (JAUNE)	Vorderes Schutzblech (GELB)	Guardabarros delantero (AMARILLO)		1	
	17	564.3.018.1A	Parafango anteriore (non verniciato)	Front mudguard (unpainted)	Garde-boue AV. (pas de peinture)	Vorderes Schutzblech (unlackiert)	Guardabarros delantero (sin pintar)		1	
	18	736.4.013.1B	Rivetto a strappo	Shear rivet	Rivet d'arrachage	Reißniete	Remache a desgarre		1	
	19	772.5.024.1A	Vite	Screw	Vis	Schraube	Tornillo		4	
	20	764.1.017.1A	Gommino antivibrante	Vibration damper pad	Joint en caoutchouc anti-vibration	Schwingungsdämpfergummi	Junta de goma anti-vibración		1	
	21	437.1.101.1AA	Decalcomania"desmoquattro" (ROSSO)	Sticker"desmoquattro" (RED)	Décalcomanie"desmoquattro" (ROUGE)	Aufkleber"desmoquattro" (ROT)	Adhesivo"desmoquattro" (ROJO)		2	
	21	437.1.101.1AB	Decalcomania"desmoquattro" (GIALLO)	Sticker"desmoquattro" (YELLOW)	Décalcomanie"desmoquattro" (JAUNE)	Aufkleber"desmoquattro" (GELB)	Adhesivo"desmoquattro" (AMARILLO)		2	
	22	772.5.024.1A	Vite	Screw	Vis	Schraube	Tornillo		2	
	23	0056.91.050	Dado el-stop	El-stop nut	Ecrou el-stop	Mutter El-Stop	Tuerca el-stop		2	

TAVOLA  
DRAWING  
TABLE  
BILD  
TABLA

037

RADIATORE OLIO

OIL COOLER

RADIATEUR HUILE

ÖLKÜHLER

RADIADOR ACEITE

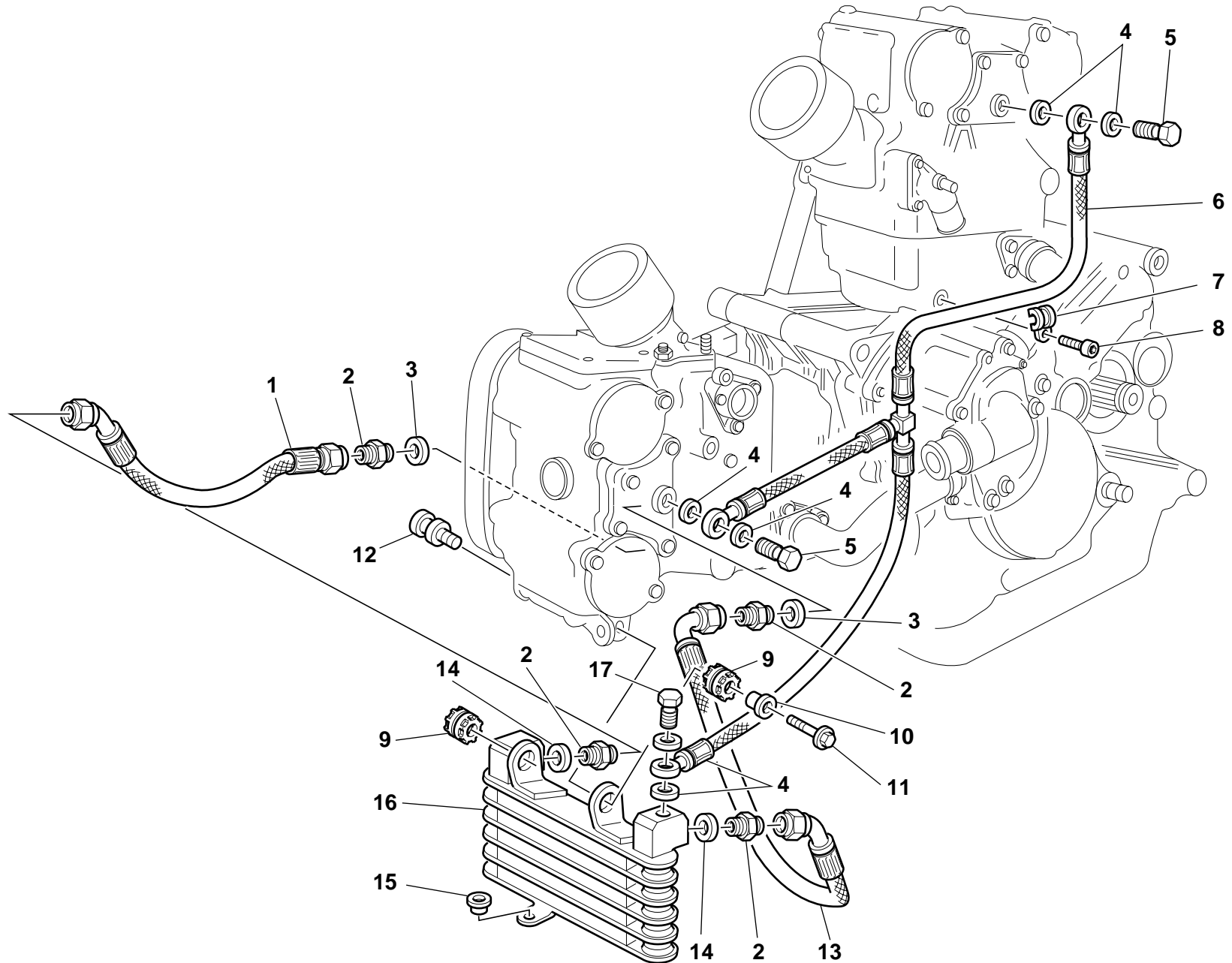


TAVOLA  
DRAWING  
TABLE  
BILD  
TABLA

037

## RADIATORE OLIO

## OIL COOLER

## RADIATEUR HUILE

## ÖLKÜHLER

## RADIADOR ACEITE

NOTE NOTES NOTES MARKE NOTAS	POS. NO. N. INDEX POS.	N.CODICE CODE NO. Nr. CODE CODE Nr. N. CODICE	DENOMINAZIONE	DESCRIPTION	DESIGNATION	BEZEICHNUNG	DENOMINACION	VALIDITA' VALIDITY VALIDITE GÜLTIG VALIDEZ	Q.TA' Q.TY Q.TE M.GE C.AD	
	1	875.1.059.1A	Tube ritorno olio	Oil return pipe	Tube retour huile	Ölrücklaufleitung	Tube retorno aceite		1	
	2	815.1.022.1A	Nipplo	Nipple	Nipple	Nippel	Niple		4	
	3	420.2.006.4A	Guarnizione alluminio	Aluminium gasket	Garniture aluminium	Aluminium-Dichtung	Junta aluminio		2	
	4	787.1.005.1A	Guarnizione in rame	Copper gasket	Garniture en cuivre	Kupferdichtung	Junta de cobre		4	
	5	779.1.165.1A	Vite speciale	Special screw	Vis spéciale	Spezialschraube	Tornillo especial		2	
	6	875.1.044.2A	Tube mandata olio	Oil delivery pipe	Tuyau de refoulement huile	Ölzufuhrleitung	Tube alimentación aceite		1	
	7	741.4.033.1A	Fascetta	Clamp	Collier	Schelle	Abrazadera		1	
	8	60N102505	Vite	Screw	Vis	Schraube	Tornillo		1	
	9	764.1.024.1A	Gommino antivibrante	Vibration damper pad	Joint en caoutchouc anti-vibration	Schwingungsdämpfergummi	Junta de goma anti-vibración		2	
	10	8000.62652	Distanziale	Spacer	Entretoise	Distanzstück	Distancial		1	
	11	8000.62729	Vite	Screw	Vis	Schraube	Tornillo		1	
	12	779.1.083.1A	Vite speciale	Special screw	Vis spéciale	Spezialschraube	Tornillo especial		2	
	13	875.1.054.1A	Tube mandata olio	Oil delivery pipe	Tuyau de refoulement huile	Ölzufuhrleitung	Tube alimentación aceite		1	
	14	220.2.017.6A	Guarnizione alluminio	Aluminium gasket	Garniture aluminium	Aluminium-Dichtung	Junta aluminio		2	
	15	764.1.022.1A	Gommino antivibrante	Vibration damper pad	Joint en caoutchouc anti-vibration	Schwingungsdämpfergummi	Junta de goma anti-vibración		2	
	16	548.4.012.1A	Radiatore olio	Oil cooler	Radiateur huile	Ölkühler	Radiador aceite		1	
	17	779.1.058.1A	Vite speciale	Special screw	Vis spéciale	Spezialschraube	Tornillo especial		1	

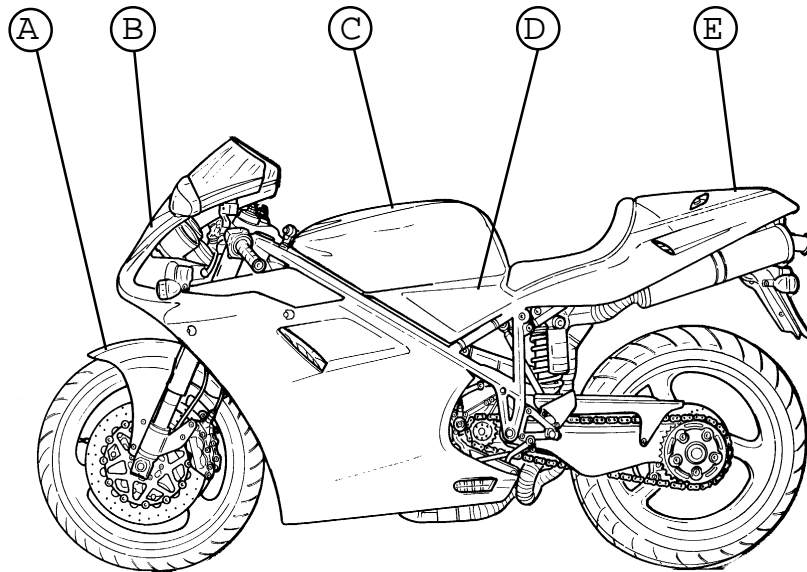
## VERNICI

## PAINTS

## VERNIS

## SLACKEN

## LACAS



Colore	Codice	Codice	Codice
Paint	Code	Code	Code
Vernis	Code	Code	Code
Slacken	Code	Code	Code
Lacas	Codice	Codice	Codice

"Rosso Anniversary DUCATI"

473.101

Giallo DUCATI

473.201

A Parafango  
B Cupolino  
C Serbatoio  
D Airbox  
E Sella

A Frontfender  
B Headlight fairing  
C Fuel tank  
D Airbox  
E Seat

A Gardeboue avant  
B Carénage  
C Réservoir carburant  
D Airbox  
E Siege

A Vorderes Schutzblech  
B Fahrtwindshutz  
C Kraftstofftank  
D Airbox  
E Sattell

A Guardabarros delantero  
B Cupula  
C Deposito gasolina  
D Airbox  
E Sillin

INDICE GENERALE			INDEX			CONTENTS			VERZEICHNIS			INDICE		
N. CODICE CODE No. Nr. CODE CODE Nr. N. CODICE	TAV. Drwg. Table Bild Tabla	POS. N.	N. CODICE CODE No. Nr. CODE CODE Nr. N. CODICE	TAV. Drwg. Table Bild Tabla	POS. N.	N. CODICE CODE No. Nr. CODE CODE Nr. N. CODICE	TAV. Drwg. Table Bild Tabla	POS. N.	N. CODICE CODE No. Nr. CODE CODE Nr. N. CODICE	TAV. Drwg. Table Bild Tabla	POS. N.	N. CODICE CODE No. Nr. CODE CODE Nr. N. CODICE	TAV. Drwg. Table Bild Tabla	POS. N.
.....	13	9	0011.52.010	10	21	0400.29.126	2	34	0670.16.150	3	3	0803.77.010	27	17
.....	13	11	0011.52.010	11	21	0400.49.240	11	14	0670.16.150	3	19	0905.49.960	9	20
0000.07051	29	11	0023.37.153	30	16	0400.49.240	5	13	0670.16.163	3	11	112.1.007.2BA	6	8
0000.33552	24	20	0056.91.050	36.1	23	0412.02.295	30	21	0670.16.164	3	11	112.1.007.2BB	6	8
0000.39727	26	31	0124.40.050	12	9	0419.50.045	34.1	13	0670.16.164	3	15	117.1.025.2A	26	15
0000.41039	29	36	0124.40.060	8	15	0419.50.115	34.1	8	0670.16.165	3	15	117.1.030.1A	23	24
0000.44099	18	6	0150.70.120	5	17	0504.03.085	2	5	0670.16.170	3	26	117.2.006.1A	4	29
0000.44099	19	13	0150.70.120	9	28	051.2.001.1A	1	19	0670.16.171	3	26	117.2.030.1A	23	27
0000.48744	26	32	0150.92.280	2	5	0593.68.505	33	21	0670.16.184	3	15	120.2.053.3A	7	10
0000.48971	31	2	0170.91.730	29	45	0619.47.030	6	12	0670.16.185	3	15	121.1.047.1A	7	3
0000.55698	19	16	0204.70.105	15	23	0619.49.240	7	12	0670.49.310	9	26	121.1.048.1A	7	2
0000.55698	36	8	0214.07.350	2	22	0619.50.065	12	17	0670.49.910	9	21	121.2.028.1A	7	4
0000.56391	36	16	0250.70.223	15	4	0647.29.040	12	15	0670.92.010	10	24	122.2.048.1A	7	1
0000.56750	20	14	0251.47.050	3	1	0647.92.170	4	27	0675.03.210	1	2	140.1.001.2A	15	1
0000.56803	17	17	0251.47.054	3	1	0659.03.810	35.1	39	0675.49.540	15	27	146.2.018.1A	6	1
0000.59056	23	17	0272.91.090	2	8	0659.16.555	4	1	0675.49.540	5	24	147.1.014.1A	8	10
0000.59056	26	5	0364.99.020	17.1	7	0660.13.060	2	19	0755.29.025	6	10	148.1.001.1A	14	9
0000.61078	24	12	0364.99.020	29	3	0660.13.070	2	13	0755.29.025	8	12	148.1.002.1A	14	7
0000.61078	26	18	0364.99.020	36	15	0660.13.143	2	9	0759.49.280	9	15	148.1.004.1A	14	14
0000.62730	19	21	0370.49.250	10	26	0660.13.165	2	25	0765.92.205	2	21	148.1.035.1A	14	13
0000.64471	27	6	0370.72.020	24	8	0660.16.145	4	21	0797.69.040	14	2	149.1.024.1A	3	25
0000.66181	25	15	0370.72.020	25	18	0660.47.040	6	13	0797.69.040	8	20	150.2.005.1A	3	27
0000.66527	17	21	0400.09.050	2	21	0660.49.053	9	17	0797.72.068	17	12	150.2.006.1A	3	2
0000.69056	26	28	0400.17.030	34	3	0660.50.020	12	8	0797.72.068	17.1	3	150.2.035.1A	3	16
0000.78348	20	24	0400.17.030	4	26	0664.39.741	26	25	0797.72.068	18	4	158.2.009.1A	6	5
0000.79672	21	10	0400.29.040	8	14	0665.49.680	5	8	0797.72.068	21	24	160.1.043.2A	19	2
0000.79673	21	3	0400.29.125	2	34	0670.16.145	3	7	0799.13.110	2	27	160.1.044.2A	19	18

INDICE GENERALE			INDEX			CONTENTS			VERZEICHNIS			INDICE		
N. CODICE CODE No. Nr. CODE CODE Nr. N. CODICE	TAV. Drwg. Table Bild Tabla	POS. N.	N. CODICE CODE No. Nr. CODE CODE Nr. N. CODICE	TAV. Drwg. Table Bild Tabla	POS. N.	N. CODICE CODE No. Nr. CODE CODE Nr. N. CODICE	TAV. Drwg. Table Bild Tabla	POS. N.	N. CODICE CODE No. Nr. CODE CODE Nr. N. CODICE	TAV. Drwg. Table Bild Tabla	POS. N.	N. CODICE CODE No. Nr. CODE CODE Nr. N. CODICE	TAV. Drwg. Table Bild Tabla	POS. N.
160.1.057.1A	12	13	194.2.001.1B	4	12	246.1.004.1A	31	29	283.4.003.1A	34.1	22	340.2.114.1A	22.1	1
160.2.021.1B	28	5	195.4.003.1A	4	22	246.1.005.1A	31	6	284.4.001.1B	16	14	341.1.011.1A	22	23
160.9.037.1A	34.1	1	196.1.001.1B	4	10	246.1.058.1A	17	2	285.4.003.1A	18	7	342.2.010.1A	22	1
162.1.001.1B	4	7	198.1.027.1A	4	13	247.1.002.1BC	11	23	286.4.017.1A	18	19	343.2.005.1A	22	4
170.2.020.1B	4	17	208.1.001.5A	13	19	247.1.005.3BB	15	16	287.4.014.1A	17.1	16	347.1.011.1D	22.1	20
171.2.020.2B	8	13	208.1.002.5A	13	18	247.1.006.2AB	15	21	287.4.024.1B	16	11	349.1.054.1C	22.1	14
172.1.002.1B	3	10	209.1.001.5A	13	15	247.1.020.1AB	14	11	287.4.024.1B	34	14	349.1.055.1B	22.1	17
172.1.003.1A	3	8	209.1.002.5A	13	14	247.1.020.1AB	7	7	287.4.027.1B	16	16	349.1.064.1A	22.1	22
172.1.004.1A	3	5	210.1.022.2A	13	5	247.1.073.1A	23	11	287.4.028.1A	16	10	349.1.065.1A	22.1	23
172.1.005.1A	3	9	211.1.005.3C	13	7	247.1.074.1A	23	8	287.4.029.1A	16	15	349.1.095.1A	22.1	16
172.1.006.1B	3	18	220.2.017.6A	37	14	247.1.083.1AE	11	2	287.4.040.2A	18	12	349.1.096.1A	22.1	8
172.1.007.1B	3	24	220.3.208.3A	9	16	247.1.087.1A	19	15	301.2.079.1A	13	1	349.1.097.1A	22.1	21
172.1.008.1A	3	22	225.2.049.1A	10	1	247.1.096.1A	29	39	303.1.002.1A	13	3	349.1.098.1A	22.1	25
172.1.009.1A	3	21	235.2.002.1AB	15	9	247.1.097.1A	29	40	303.1.002.1AB	13	3	349.1.099.1A	22.1	18
172.1.010.1A	3	20	235.2.003.1AB	15	22	247.1.104.1A	9	2	303.1.002.1AC	13	3	349.1.100.1A	22.1	19
172.1.011.1A	3	23	235.2.004.1AB	15	26	247.1.114.1AB	11	31	303.1.002.1AD	13	3	349.1.101.1A	22.1	10
173.1.012.1A	12	20	240.1.001.1AB	15	14	250.2.030.3A	9	5	303.1.009.1A	13	2	349.1.102.1A	22.1	12
174.1.025.1A	9	12	240.1.002.1AB	15	19	251.2.001.4B	11	29	303.1.009.1AB	13	2	349.1.103.1A	22.1	13
174.2.025.3A	9	1	240.1.015.1AA	15	20	254.1.001.1A	11	25	303.1.009.1AC	13	2	349.1.104.1A	22.1	15
176.1.001.1A	12	6	242.2.038.1BB	11	13	254.4.001.1A	5	4	303.1.009.1AD	13	2	349.1.109.1C	22.1	9
176.1.009.1A	12	10	243.1.025.1AD	5	1	255.1.004.1A	14	3	304.1.012.2A	13	6	349.1.110.1C	22.1	6
180.1.001.1A	2	11	243.2.004.1BB	5	6	255.1.004.1A	8	18	304.1.012.2AB	13	6	349.2.003.1C	22.1	24
180.1.002.1A	2	12	245.1.001.2AB	8	4	264.4.014.3B	11	1	304.1.012.2AC	13	6	349.2.010.1A	22.1	7
180.1.008.1A	2	24	245.1.002.2AB	8	5	270.4.001.1A	12	1	304.1.026.1A	13	4	360.2.030.1A	22	7
182.2.010.1A	2	18	245.1.003.1BB	8	2	276.1.025.1B	12	16	304.1.026.1AB	13	4	360.2.031.1A	22	35
184.1.001.1A	26	14	245.1.004.1BB	8	1	280.4.005.1A	16	17	304.1.026.1AC	13	4	364.4.003.1A	22	21
190.2.001.3A	4	8	245.1.005.1BB	8	3	282.4.020.1A	16	1	340.2.113.1A	22.1	5	365.2.016.1C	30	1

INDICE GENERALE			INDEX			CONTENTS			VERZEICHNIS			INDICE		
N. CODICE CODE No. Nr. CODE CODE Nr. N. CODICE	TAV. Drwg. Table Bild Tabla	POS. N.	N. CODICE CODE No. Nr. CODE CODE Nr. N. CODICE	TAV. Drwg. Table Bild Tabla	POS. N.	N. CODICE CODE No. Nr. CODE CODE Nr. N. CODICE	TAV. Drwg. Table Bild Tabla	POS. N.	N. CODICE CODE No. Nr. CODE CODE Nr. N. CODICE	TAV. Drwg. Table Bild Tabla	POS. N.	N. CODICE CODE No. Nr. CODE CODE Nr. N. CODICE	TAV. Drwg. Table Bild Tabla	POS. N.
369.1.003.1A	30	37	417.9.050.6A	17.1	22	437.1.102.1AA	36.1	13	462.3.003.7A	2	31	480.1.041.1AB	36.1	2
370.1.014.1A	30	19	420.2.000.7A	7	16	437.1.102.1AB	36.1	13	462.3.003.8A	11	7	480.1.042.1BA	36.1	14
372.2.004.1A	30	8	420.2.001.0A	11	32	438.1.105.1AA	35	3	462.3.003.8A	2	29	480.1.042.1BB	36.1	14
386.4.006.1A	18	11	420.2.001.0A	19	32	438.1.105.1AA	35.1	3	462.4.037.6A	17.1	21	480.3.040.1A	36.1	5
387.4.002.1A	18	10	420.2.001.0A	24	17	438.1.105.1AB	35	3	462.4.037.6A	9	9	480.3.042.1B	36.1	14
389.4.006.1A	17	4	420.2.001.0A	25	8	438.1.105.1AB	35.1	3	462.4.037.8A	8	6	481.2.012.1BA	36	1
389.4.007.1A	17	5	420.2.001.0A	26	23	442.1.014.1B	31	31	462.4.037.8A	9	11	481.2.012.1BB	36	1
389.4.008.1A	17	6	420.2.001.0A	33	17	442.1.015.1B	31	4	463.2.053.7A	4	15	481.3.012.1A	36	2
389.4.010.1A	17	7	420.2.001.0A	34	19	442.2.009.1CA	31	1	463.4.026.9A	4	16	483.2.019.2NA	35.1	1
389.4.013.1A	18	21	420.2.001.0A	34.1	2	442.2.009.1CB	31	1	463.4.047.7A	5	18	483.2.019.2NB	35.1	1
389.4.014.1A	17	16	420.2.001.0A	5	17	446.1.002.1A	30	41	463.7.022.6A	4	18	483.2.022.1DA	35	1
389.4.015.1A	18	21	420.2.006.2A	10	25	447.1.019.1A	30	25	464.1.005.1A	23	12	483.2.022.1DB	35	1
390.4.003.1A	35	31	420.2.006.4A	37	3	447.1.020.1A	30	26	464.1.006.1A	23	5	483.3.019.2A	35.1	21
390.4.003.1A	35.1	31	425.4.004.1B	34.1	6	449.1.027.1A	3	12	465.1.008.1A	29	7	483.3.022.2A	35	39
395.4.013.1A	17	15	426.2.002.1A	31	30	451.1.001.2A	8	29	465.1.010.1A	29	8	484.1.019.2A	36.1	15
397.4.001.1A	17.1	6	426.2.003.1A	31	7	451.1.004.2A	8	23	470.1.026.2CB	23	1	484.1.019.2AB	36.1	15
400.2.015.1A	20	12	427.1.003.1A	34.1	20	451.1.016.1A	8	25	470.1.032.1AB	29	1	484.1.029.1B	34.1	27
400.2.015.1C	20	12	427.4.002.1A	34.1	17	451.1.033.1A	8	28	470412	16	9	484.3.019.2A	36.1	15
401.4.028.1A	20	23	430.4.004.1A	34.1	14	451.1.034.1A	8	31	470412	35	26	486.1.038.1C	29	10
401.4.032.1A	20	23	433.1.167.1A	30	42	455.1.005.1A	35	11	470412	35.1	26	487.1.011.1A	36	7
402.4.012.1A	20	26	433.1.171.1A	35	21	455.1.005.1A	35.1	11	480.1.039.0A	36.1	11	492.4.010.1A	27	5
403.1.007.1A	20	5	433.1.179.1A	18	32	455.2.003.1A	2	4	480.1.039.1DA	36.1	6	492.4.011.1B	28	20
404.4.006.1A	20	27	433.1.205.1A	17	3	456.1.006.1A	23	20	480.1.039.1DB	36.1	6	494.2.043.1A	28	10
407.4.001.1B	20	21	435.1.090.1AA	34	28	456.2.007.1A	23	19	480.1.040.1DA	36.1	1	497.2.001.2A	27	18
408.1.010.1A	20	18	435.1.090.1AB	34	28	457.2.008.1A	26	6	480.1.040.1DB	36.1	1	501.2.020.1AA	27	10
417.6.075.9A	5	20	437.1.101.1AA	36.1	21	460.1.040.1A	30	40	480.1.041.0A	36.1	2	502.1.022.1AA	27	16
417.9.050.6A	12	3	437.1.101.1AB	36.1	21	460.1.067.1A	36.1	4	480.1.041.1A	36.1	2	510.1.059.1B	16	2

N° CATALOGO:  
EMESSO:

**915.1.081.1C**  
**06 - 00**

CATALOGUE No:  
ISSUED:

**915.1.081.1C**  
**06 - 00**

Nr. CATALOGUE:  
IMPRIMEE:

**915.1.081.1C**  
**06 - 00**

KATALOG Nr:  
HERAUSGEGEBEN:

**915.1.081.1C**  
**06 - 00**

N° CATALOGO:  
IMPRIMIDA:

**915.1.081.1C**  
**06 - 00**

INDICE GENERALE			INDEX			CONTENTS			VERZEICHNIS			INDICE		
N. CODICE CODE No. Nr. CODE CODE Nr. N. CODICE	TAV. Drwg. Table Bild Tabla	POS. N.	N. CODICE CODE No. Nr. CODE CODE Nr. N. CODICE	TAV. Drwg. Table Bild Tabla	POS. N.	N. CODICE CODE No. Nr. CODE CODE Nr. N. CODICE	TAV. Drwg. Table Bild Tabla	POS. N.	N. CODICE CODE No. Nr. CODE CODE Nr. N. CODICE	TAV. Drwg. Table Bild Tabla	POS. N.	N. CODICE CODE No. Nr. CODE CODE Nr. N. CODICE	TAV. Drwg. Table Bild Tabla	POS. N.
510.1.060.2D	21	18	539.1.023.1A	23	40	570.1.030.2A	19	29	592.1.007.3B	34.1	24	60N102511	9	8
510.1.061.1A	20	13	539.4.003.1B	26	21	571.1.022.2A	19	12	593.1.003.1B	10	30	60N107335	14	17
510.1.070.1A	20	28	539.4.021.1A	25	5	573.1.049.2A	19	17	593.1.018.1A	9	29	60N107335	15	13
510.1.082.1A	21	13	539.4.030.1A	5	16	574.1.049.2A	19	19	595.1.027.1A	35.1	12	60N107335	33	22
510.1.111.1B	18	1	540.4.011.1C	17.1	12	576.1.036.1A	19	24	595.1.029.1A	35	12	60N107335	4	28
510.1.148.1A	17	1	541.4.003.1A	17.1	19	585.1.011.1A	33	1	595.1.030.2B	35	38	60N107335	7	17
513.1.008.2D	17	9	541.4.003.1A	21	32	585.1.012.2A	33	12	595.1.030.2BC	35	38	60N107335	8	7
514.1.016.2A	17.1	4	546.1.103.1A	18	18	585.1.017.1A	31	19	598.2.023.1A	29	20	60N115062	23	25
514.1.017.2A	17.1	5	548.4.008.1A	32	1	586.1.025.0AA	34	2	598.2.028.1A	29	37	60N115062	26	7
516.4.001.1AB	21	21	548.4.012.1A	37	16	586.1.025.3CA	34	1	598.4.011.3A	22	32	60N115548	29	35
520.4.004.3A	21	1	550.4.007.1A	32	2	586.1.025.3CB	34	1	60N101079	10	29	60N115548	35	7
520.4.004.3C	21	1	552.4.002.1A	18	26	587.1.023.1A	34	17	60N101079	11	6	60N115548	35.1	7
520.4.004.3C	21	1	552.4.008.1A	33	20	588.4.009.1A	34.1	26	60N102482	35	13	610.4.011.2C	25	26
521.4.007.1A	21	6	552.4.012.1A	20	2	588.4.010.1A	34.1	9	60N102482	35.1	13	610.4.012.2C	25	7
521.4.008.1A	21	7	552.4.013.1A	33	19	588.4.011.1A	34	13	60N102504	7	15	611.4.005.2A	26	29
521.4.009.1A	21	11	552.4.020.1A	11	38	588.4.012.1A	34	15	60N102505	37	8	612.4.005.1A	24	21
521.4.010.1A	21	5	552.4.028.1A	1.2	15	590.1.053.1A	16	7	60N102509	14	16	612.4.008.1A	25	12
523.1.003.1A	36	14	553.4.003.1A	33	24	590.1.054.1A	16	4	60N102509	2	28	612.4.008.1A	26	30
523.1.004.1A	36	4	556.1.013.2A	23	38	590.1.055.1A	34.1	10	60N102509	35	43	612.4.014.1A	25	4
525.1.004.2A	29	28	556.2.025.1A	23	35	590.1.056.1A	34.1	5	60N102509	5	2	612.4.017.1A	25	10
525.4.005.3A	35	29	559.2.004.2A	29	9	590.1.057.1A	34	11	60N102510	11	19	613.4.021.1B	25	25
525.4.005.3A	35.1	29	561.1.010.1A	29	12	590.1.058.1A	34.1	19	60N102510	12	5	613.4.021.1B	26	26
529.1.006.1A	35	32	561.1.017.1B	29	13	590.1.059.1A	34.1	16	60N102510	15	30	616.1.002.1A	34	23
529.1.006.1A	35.1	32	564.1.018.1A	36.1	17	590.1.060.1A	34	24	60N102510	5	5	618.4.036.2A	25	23
532.4.001.1A	21	29	564.1.018.1AB	36.1	17	590.1.076.1A	34	21	60N102510	8	8	619.4.001.2C	26	27
538.4.005.1A	17.1	15	564.3.018.1A	36.1	17	590.1.077.1A	34	22	60N102511	11	15	624.4.012.2A	25	1
539.1.021.1A	2	6	570.1.022.2A	19	9	590.1.079.1A	16	12	60N102511	8	9	625.4.006.1A	26	12



INDICE GENERALE			INDEX			CONTENTS			VERZEICHNIS			INDICE		
N. CODICE CODE No. Nr. CODE CODE Nr. N. CODICE	TAV. Drwg. Table Bild Tabla	POS. N.	N. CODICE CODE No. Nr. CODE CODE Nr. N. CODICE	TAV. Drwg. Table Bild Tabla	POS. N.	N. CODICE CODE No. Nr. CODE CODE Nr. N. CODICE	TAV. Drwg. Table Bild Tabla	POS. N.	N. CODICE CODE No. Nr. CODE CODE Nr. N. CODICE	TAV. Drwg. Table Bild Tabla	POS. N.	N. CODICE CODE No. Nr. CODE CODE Nr. N. CODICE	TAV. Drwg. Table Bild Tabla	POS. N.
626.4.007.1B	25	2	676.4.021.1A	28	14	70610.8120	4	11	713.1.014.1F	3	11	729905FN1	29	34
626.4.008.1A	25	20	677.4.003.1A	1.1	3	70700.6N02	24	10	713.1.078.1A	30	23	729908FN1	8	30
626.4.009.1A	25	3	680.1.001.1B	9	7	70700.6N02	25	19	713.1.082.1A	19	20	729910FF1	30	15
626.4.010.1A	24	4	680.1.003.1B	8	16	70700.6N02	26	20	713.1.089.1A	36	5	732.1.005.1A	29	27
626.4.011.1A	24	3	697.2.008.2B	29	18	707006N02	33	27	713.1.099.1A	23	39	732.2.002.2A	29	6
630.4.010.1AB	24	1	699.2.063.1A	1.1	11	710.1.001.1A	9	13	713.1.099.1A	35	37	734006N01	12	2
631.4.004.1A	25	9	699.2.064.1A	27	19	710.1.002.1A	4	23	713.1.099.1A	35.1	37	734306N01	15	28
631.4.008.1A	24	5	699.2.072.1A	36	6	710.1.023.1A	30	33	713.1.109.1A	35.1	2	734306N01	5	22
631.4.008.1A	26	24	699.2.072.1A	36.1	3	710.1.024.1A	30	34	713.1.128.1B	11	27	734406N01	22	34
631.4.009.1A	24	2	700.1.017.1A	28	9	710.1.025.1A	30	7	713.1.140.1A	10	28	734406N01	33	36
632.1.018.2A	24	18	700.1.018.1A	34	27	710.1.026.1A	30	18	713.1.166.1A	8	17	73500.0624	26	4
650.4.006.2A	22	27	700.1.019.1A	34	9	710.1.027.1A	19	5	714.1.027.1A	27	15	73500.1237	12	7
651.4.006.1B	22	8	700.1.020.1A	21	9	710.1.069.1A	10	11	714.1.028.1A	27	9	73500.1237	9	25
651.4.008.1A	22	8	700.1.023.2A	18	14	710.1.070.1A	10	3	715.1.003.1A	30	13	73500.1440	12	11
651.4.008.1A	22	8	701.4.003.1A	12	19	711.1.067.1A	28	7	716.1.021.2A	34	8	73500.1542	2	15
652.4.004.3A	22	10	701.4.004.1A	30	9	711.1.089.1A	6	6	716.1.028.1A	21	22	73500.2054	8	27
654.2.002.1A	22	5	701.4.005.1A	3	4	711.1.095.1A	10	27	716.1.029.2A	19	26	73503.3075	5	11
656.1.013.2A	22	28	701.4.007.1A	12	21	712.1.018.1A	28	8	716.1.044.1A	30	43	73503.3380	10	13
656.2.012.1A	22	6	702.4.004.1A	22	3	712.1.019.1A	30	32	716.1.049.1A	22	18	73503.3380	10	19
658.4.002.1A	22	31	702.4.009.1A	11	11	713.1.007.1A	14	5	72094.1616	10	5	73503.3380	11	17
668.1.001.2A	11	16	702.4.010.1A	11	9	713.1.011.1A	3	15	72121.2106	6	4	73503.3380	15	10
668.1.026.1B	33	3	702.5.008.1A	10	12	713.1.012.1B	4	31	72237.0657	29	25	73503.3449	34.1	23
669.1.001.1E	13	10	702.5.008.1A	11	4	713.1.014.1A	3	11	72237.0974	34.1	12	73503.3450	8	26
670.4.012.1A	18	28	702.5.016.1A	4	14	713.1.014.1A	3	15	72276.0686	20	3	73503.3683	15	25
671.1.001.1A	18	29	702.5.019.1A	10	7	713.1.014.1B	3	11	72944.1542	14	1	736.4.012.1A	36	12
671.1.002.1A	18	30	702.5.022.1A	8	24	713.1.014.1E	3	11	72944.1542	8	21	736.4.013.1B	31	9
676.2.024.1A	28	19	703.1.013.1A	22	17	713.1.014.1E	3	15	729905FN1	25	27	736.4.013.1B	36.1	18

N° CATALOGO:  
EMESSO:915.1.081.1C  
06 - 00CATALOGUE No:  
ISSUED:915.1.081.1C  
06 - 00Nr. CATALOGUE:  
IMPRIMEE:915.1.081.1C  
06 - 00KATALOG Nr:  
HERAUSGEGEBEN:915.1.081.1C  
06 - 00N° CATALOGO:  
IMPRIMIDA:915.1.081.1C  
06 - 00

INDICE GENERALE			INDEX			CONTENTS			VERZEICHNIS			INDICE		
N. CODICE CODE No. Nr. CODE CODE Nr. N. CODICE	TAV. Drwg. Table Bild Tabla	POS. N.	N. CODICE CODE No. Nr. CODE CODE Nr. N. CODICE	TAV. Drwg. Table Bild Tabla	POS. N.	N. CODICE CODE No. Nr. CODE CODE Nr. N. CODICE	TAV. Drwg. Table Bild Tabla	POS. N.	N. CODICE CODE No. Nr. CODE CODE Nr. N. CODICE	TAV. Drwg. Table Bild Tabla	POS. N.	N. CODICE CODE No. Nr. CODE CODE Nr. N. CODICE	TAV. Drwg. Table Bild Tabla	POS. N.
737.4.011.2B	8	22	74224.0570	6	7	759.1.008.1A	28	1	766.1.001.2B	10	22	771.5.639.2B	21	14
741.1.010.1A	18	20	747.1.005.1A	29	22	759.1.009.1A	27	12	766.4.012.1A	14	6	771.5.664.2B	22	19
741.1.011.1A	29	49	747.5.001.1A	23	23	760.4.003.1A	29	26	766.4.012.1A	15	3	771.5.667.2B	21	2
741.1.011.1A	33	6	748.1.014.1A	27	1	76267.0012	9	24	76835.1134	2	10	771.5.667.2B	22	26
741.1.012.1A	18	22	748.1.024.1A	19	3	76270.0827	3	29	771.1.003.1A	30	17	771.5.667.2B	23	14
741.1.012.1A	21	25	748.4.002.1A	23	2	763106N01	23	21	771.1.004.1A	34	7	771.5.667.2B	29	29
741.1.013.1A	17	18	748.4.024.1A	28	4	764.1.002.1A	13	8	771.1.010.1A	10	32	771.5.669.2B	22	25
741.1.013.1A	18	23	749.4.030.1A	35	15	764.1.003.1B	4	6	771.4.006.1A	11	37	771.5.669.2B	24	6
741.4.001.1A	33	10	749.4.030.1A	35.1	15	764.1.011.2A	23	18	771.5.025.2B	18	8	771.5.669.2B	25	24
741.4.002.1A	33	30	750.1.002.1B	4	25	764.1.011.2A	26	10	771.5.040.2B	11	5	771.5.672.2B	21	8
741.4.002.1A	7	19	750.1.012.2A	6	14	764.1.014.1A	35	18	771.5.040.2B	34	20	771.5.721.2B	27	4
741.4.004.1A	34.1	4	750.1.018.1A	28	2	764.1.014.1A	35.1	18	771.5.043.2B	4	4	771.5.723.2B	22	14
741.4.013.1B	34	10	750.1.019.1A	27	13	764.1.016.1A	18	27	771.5.045.7E	34	5	771.5.723.2B	23	6
741.4.025.1A	33	35	750.1.021.1A	30	6	764.1.017.1A	36.1	20	771.5.064.2B	11	3	771.5.723.2B	29	43
741.4.033.1A	37	7	750.1.022.1A	30	4	764.1.022.1A	37	15	771.5.066.2B	11	20	771.5.725.2B	22	12
741.4.040.1A	16	5	750.1.024.1A	29	21	764.1.024.1A	19	7	771.5.072.2B	10	20	771.5.754.2B	23	36
741.4.041.1A	16	6	750.1.048.1A	23	31	764.1.024.1A	32	4	771.5.072.2B	5	23	771.5.754.2B	26	2
741.4.043.1A	24	14	750.5.001.1A	2	23	764.1.024.1A	35	36	771.5.073.2B	11	36	771.5.937.2B	30	11
741.4.043.1A	25	16	75113.2566	4	20	764.1.024.1A	35.1	36	771.5.078.2B	12	12	771.5.938.2B	30	12
741.4.043.1A	26	16	75120.1747	15	24	764.1.024.1A	37	9	771.5.078.2B	5	3	772.1.002.1A	30	14
741.4.060.1A	15	7	75143.3380	10	14	764.4.005.1A	18	9	771.5.080.2B	10	16	772.1.003.1A	30	35
741.4.064.1A	33	11	75162.2566	27	8	76400.0001	30	20	771.5.122.2B	2	30	772.1.004.2A	30	31
741.5.027.1B	31	26	75162.2566	30	22	76401.0002	23	26	771.5.129.2B	9	10	772.1.005.1A	28	21
741.5.027.1B	33	25	75191.3380	10	4	76401.0003	23	22	771.5.136.2B	10	15	772.1.007.1A	34	12
74172.1008	14	8	75791.1747	10	9	76401.0009	30	3	771.5.266.2B	28	22	772.1.008.1A	31	15
74172.1008	6	16	75794.1542	10	2	76401.0010	30	5	771.5.431.2B	25	6	772.1.016.1A	29	24
74224.0570	4	24	75794.1542	15	11	76402.0002	3	17	771.5.639.2B	20	8	772.1.017.1A	31	16

N° CATALOGO:  
EMESSO:

**915.1.081.1C**  
**06 - 00**

CATALOGUE No:  
ISSUED:

**915.1.081.1C**  
**06 - 00**

Nr. CATALOGUE:  
IMPRIMEE:

**915.1.081.1C**  
**06 - 00**

KATALOG Nr:  
HERAUSGEGEBEN:

**915.1.081.1C**  
**06 - 00**

N° CATALOGO:  
IMPRIMIDA:

**915.1.081.1C**  
**06 - 00**

INDICE GENERALE			INDEX			CONTENTS			VERZEICHNIS			INDICE		
N. CODICE CODE No. Nr. CODE CODE Nr. N. CODICE	TAV. Drwg. Table Bild Tabla	POS. N.	N. CODICE CODE No. Nr. CODE CODE Nr. N. CODICE	TAV. Drwg. Table Bild Tabla	POS. N.	N. CODICE CODE No. Nr. CODE CODE Nr. N. CODICE	TAV. Drwg. Table Bild Tabla	POS. N.	N. CODICE CODE No. Nr. CODE CODE Nr. N. CODICE	TAV. Drwg. Table Bild Tabla	POS. N.	N. CODICE CODE No. Nr. CODE CODE Nr. N. CODICE	TAV. Drwg. Table Bild Tabla	POS. N.
772.5.003.1A	29	38	777.5.049.2C	14	10	779.1.203.1A	2	7	789.1.001.1A	34.1	25	800.1.039.1A	33	33
772.5.003.1A	35	2	777.5.049.2C	7	6	779.1.213.1A	23	29	790.1.001.2A	19	1	800.1.040.1A	33	29
772.5.023.1A	19	31	777.5.234.2B	35	19	779.4.005.1A	23	16	791.1.012.1A	34	4	8000.18048	34	25
772.5.023.1A	22	29	777.5.234.2B	35.1	19	779.5.001.1A	9	6	791.1.017.2A	31	11	8000.20602	20	15
772.5.024.1A	17.1	23	779.1.007.2A	6	9	779.5.005.1A	9	3	791.1.041.1A	31	14	8000.36230	21	12
772.5.024.1A	18	2	779.1.009.1A	19	22	779.5.009.1A	35.1	38	791.2.025.1A	7	5	8000.36230	29	48
772.5.024.1A	22	11	779.1.026.1A	10	17	780.1.007.1A	19	27	799.1.014.1A	13	16	8000.36726	21	4
772.5.024.1A	26	11	779.1.039.1A	2	3	780.1.008.1A	34.1	3	799.1.015.1A	13	13	8000.36726	29	32
772.5.024.1A	29	17	779.1.058.1A	24	16	780.1.016.1A	6	3	799.1.025.1A	2	20	8000.37901	18	16
772.5.024.1A	36.1	19	779.1.058.1A	25	11	780.1.018.1A	9	31	799.1.045.1A	23	3	8000.42278	20	10
772.5.024.1A	36.1	22	779.1.058.1A	26	22	780.5.001.1A	11	33	799.1.048.1A	19	4	8000.42345	25	21
772.5.025.1A	17.1	17	779.1.058.1A	37	17	786.1.041.2D	7	9	799.1.049.1A	2	1	8000.44240	15	2
772.5.025.1A	21	20	779.1.059.1A	32	8	786.1.048.2A	7	11	799.1.051.2A	6	15	8000.44240	19	28
772.5.025.1A	23	7	779.1.060.1A	22	16	787.1.005.1A	37	4	799.1.052.2A	16	8	8000.44240	29	16
772.5.025.1A	30	39	779.1.082.1A	24	19	788.1.002.2A	15	6	799.1.055.1A	9	30	8000.50442	33	31
772.5.025.1A	31	23	779.1.083.1A	37	12	788.1.007.3A	15	15	799.1.057.1A	35	16	8000.50450	31	18
772.5.025.1A	32	3	779.1.084.1A	7	13	788.1.010.4A	15	17	799.1.057.1A	35.1	16	8000.50454	31	24
772.5.025.1A	33	5	779.1.085.1A	19	8	788.1.044.1A	31	32	799.1.064.1A	21	16	8000.53249	33	18
772.5.025.1A	36.1	16	779.1.088.1A	17	14	788.1.045.1A	31	10	799.1.083.1B	26	33	8000.53724	17	19
774.5.002.1B	31	5	779.1.092.1A	24	7	788.1.048.1A	19	23	799.2.001.1A	23	33	8000.53724	18	24
774.5.004.1A	35	35	779.1.092.1A	25	17	788.1.052.1A	5	7	799.2.077.2A	9	14	8000.53724	21	26
774.5.004.1A	35.1	35	779.1.109.1A	6	2	788.1.053.1A	15	18	800.1.007.1A	7	20	8000.56359	18	3
775.1.006.1A	17	8	779.1.121.1A	33	13	788.1.054.1A	12	4	800.1.008.1A	7	18	8000.56359	19	10
776.4.002.1A	20	19	779.1.137.1A	36	3	788.1.056.1A	11	30	800.1.035.1A	33	28	8000.56443	17	10
776.5.032.2A	15	5	779.1.162.1A	9	27	788.1.066.1AA	11	39	800.1.036.1A	33	23	8000.56443	19	25
777.5.038.2B	29	5	779.1.165.1A	37	5	788.1.066.1AB	11	39	800.1.037.1A	33	32	8000.56443	24	13
777.5.049.2C	11	24	779.1.198.1A	9	23	788.1.066.1AC	11	39	800.1.038.1A	33	26	8000.56443	29	4

N° CATALOGO:  
EMESSO:915.1.081.1C  
06 - 00CATALOGUE No:  
ISSUED:915.1.081.1C  
06 - 00Nr. CATALOGUE:  
IMPRIMEE:915.1.081.1C  
06 - 00KATALOG Nr:  
HERAUSGEGEBEN:915.1.081.1C  
06 - 00N° CATALOGO:  
IMPRIMIDA:915.1.081.1C  
06 - 00

INDICE GENERALE			INDEX			CONTENTS			VERZEICHNIS			INDICE		
N. CODICE CODE No. Nr. CODE CODE Nr. N. CODICE	TAV. Drwg. Table Bild Tabla	POS. N.	N. CODICE CODE No. Nr. CODE CODE Nr. N. CODICE	TAV. Drwg. Table Bild Tabla	POS. N.	N. CODICE CODE No. Nr. CODE CODE Nr. N. CODICE	TAV. Drwg. Table Bild Tabla	POS. N.	N. CODICE CODE No. Nr. CODE CODE Nr. N. CODICE	TAV. Drwg. Table Bild Tabla	POS. N.	N. CODICE CODE No. Nr. CODE CODE Nr. N. CODICE	TAV. Drwg. Table Bild Tabla	POS. N.
8000.56443	35	8	8000.66336	36	11	812.1.025.1A	31	8	826.1.003.1A	10	6	829.1.095.3A	17.1	1
8000.56443	35.1	8	8000.66526	17	20	814.1.002.1AB	7	14	826.1.009.1A	2	33	829.1.096.1A	18	5
8000.56741	20	22	8000.66774	22	30	814.1.036.1AB	14	15	826.1.011.1A	3	13	829.1.104.1A	34.1	7
8000.56742	20	20	8000.67981	26	8	814.1.037.1AB	33	15	827.1.067.1A	23	30	829.1.106.1A	33	14
8000.56747	20	17	8000.68490	25	14	814.1.038.1AB	14	18	827.1.071.1A	17.1	9	829.1.108.1A	20	1
8000.56748	20	16	8000.68490	26	19	815.1.022.1A	37	2	827.1.077.1A	17	13	829.1.112.1AC	20	6
8000.56752	20	11	8000.70119	27	2	818.2.009.1A	4	3	827.1.085.1A	35	14	829.1.117.1A	20	9
8000.62648	27	7	8000.70127	22.1	3	819.1.017.1A	27	11	827.1.085.1A	35.1	14	829.1.118.1A	20	7
8000.62652	32	5	8000.70133	22.1	4	819.2.039.2A	28	13	827.1.086.1A	35	20	829.1.127.1A	18	13
8000.62652	37	10	8000.70139	1.1	8	821.1.001.1A	2	26	827.1.086.1A	35.1	20	829.1.129.1A	34	26
8000.62653	30	27	8000.72911	35	30	821.1.002.1A	13	20	827.1.089.1A	21	15	829.1.187.1A	15	29
8000.62655	29	46	8000.72911	35.1	30	821.1.003.1A	13	17	827.1.090.1A	21	17	829.1.190.1A	21	31
8000.62676	23	34	8000.74049	27	3	821.1.004.1A	13	12	827.1.095.1A	21	19	829.1.228.1A	24	9
8000.62726	17.1	8	8000.74504	21	28	821.1.051.1A	23	4	827.1.099.2A	31	21	829.1.238.1A	25	22
8000.62726	17.1	20	8000.74504	29	30	821.1.052.1A	26	9	827.1.111.1A	35	25	829.1.242.1A	35	33
8000.62726	21	23	8000.74505	21	27	821.1.054.1A	17	11	827.1.111.1A	35.1	25	829.1.242.1A	35.1	33
8000.62726	29	14	8000.74505	29	31	821.1.057.1A	35	10	827.1.115.1A	29	15	829.1.260.1A	23	32
8000.62726	30	28	8000.74507	29	33	821.1.057.1A	35.1	10	827.1.118.1A	35	24	829.1.270.1A	17.1	13
8000.62726	34	16	8000.77921	34	18	821.1.068.1A	29	44	827.1.120.1A	35.1	24	829.2.004.1A	35	4
8000.62726	36	10	8000.77936	20	25	821.1.070.1A	2	17	827.1.156.1A	17.1	10	829.2.004.1A	35.1	4
8000.62729	17.1	11	802.1.009.1A	31	13	821.1.096.1A	26	13	827.1.168.1A	35	42	829.2.079.1B	22	20
8000.62729	19	11	80A0.06385	18	15	821.1.103.1A	23	37	827.1.181.1A	21	30	829.2.122.1AB	36	13
8000.62729	32	6	80A0.53548	23	13	824.1.015.1A	23	28	827.1.195.1A	17.1	18	829.2.123.1AB	36	9
8000.62729	37	11	80A0.62649	19	6	824.1.016.1A	23	9	829.1.073.3A	5	21	830.1.077.1A	32	7
8000.63150	31	20	80C0.05893	29	23	824.1.031.1A	29	41	829.1.077.2B	34.1	15	830.1.090.1A	16	3
8000.66308	17.1	2	80N0.21507	29	47	824.1.032.1A	29	42	829.1.078.1A	26	1	830.1.121.1A	16	13
8000.66308	29	2	812.1.024.1A	31	27	825.1.009.1A	28	17	829.1.094.1D	17.1	14	830.1.127.1A	30	38

INDICE GENERALE			INDEX			CONTENTS			VERZEICHNIS			INDICE		
N. CODICE CODE No. Nr. CODE CODE Nr. N. CODICE	TAV. Drwg. Table Bild Tabla	POS. N.	N. CODICE CODE No. Nr. CODE CODE Nr. N. CODICE	TAV. Drwg. Table Bild Tabla	POS. N.	N. CODICE CODE No. Nr. CODE CODE Nr. N. CODICE	TAV. Drwg. Table Bild Tabla	POS. N.	N. CODICE CODE No. Nr. CODE CODE Nr. N. CODICE	TAV. Drwg. Table Bild Tabla	POS. N.	N. CODICE CODE No. Nr. CODE CODE Nr. N. CODICE	TAV. Drwg. Table Bild Tabla	POS. N.
830.1.144.1A	11	35	840.1.021.1A	13	11	840.1.064.1B	13	9	852.1.068.1A	30	36	852.1.114.1A	11	34
830.1.154.1A	35	41	840.1.022.1A	13	11	840.1.065.1B	13	9	852.1.071.1A	22	13	852.1.120.1A	9	4
830.1.155.1A	35	40	840.1.023.1A	13	11	840.1.066.1B	13	9	852.1.072.1A	19	14	852.5.001.1A	35	34
832.1.003.1A	30	24	840.1.024.1A	13	11	840.1.067.1B	13	9	852.1.075.1A	31	28	852.5.001.1A	35.1	34
832.1.008.1A	35	27	840.1.025.1A	13	11	840.1.068.1B	13	9	852.1.075.1A	36.1	12	852.5.005.1A	9	18
832.1.008.1A	35.1	27	840.1.026.1A	13	11	840.1.069.1B	13	9	852.1.094.1A	2	19	856.1.001.1A	3	6
832.1.012.1A	18	25	840.1.027.1A	13	11	840.1.070.1B	13	9	852.1.104.1A	6	11	856.1.002.1A	14	4
840.1.001.1A	13	11	840.1.028.1A	13	11	840.1.071.1B	13	9	852.1.104.1B	6	11	856.1.002.1A	8	19
840.1.002.1A	13	11	840.1.029.1A	13	11	841.1.002.2A	4	2	852.1.104.1C	6	11	856.1.023.1A	19	30
840.1.003.1A	13	11	840.1.030.1A	13	11	848.2.001.1B	22	22	852.1.104.1D	6	11	856.1.025.1A	10	23
840.1.004.1A	13	11	840.1.031.1A	13	11	850.1.003.1A	36.1	9	852.1.104.1E	6	11	856.1.031.1A	3	30
840.1.005.1A	13	11	840.1.032.1A	13	11	850.2.002.1A	31	3	852.1.104.1F	6	11	856.1.042.1A	36.1	8
840.1.006.1A	13	11	840.1.033.1A	13	11	850.4.019.1A	36.1	7	852.1.104.1G	6	11	856.1.043.1A	35	17
840.1.007.1A	13	11	840.1.034.1A	13	11	850.4.023.1A	36.1	10	852.1.104.1H	6	11	856.1.043.1A	35.1	17
840.1.008.1A	13	11	840.1.051.1B	13	9	850.4.031.1A	34.1	28	852.1.104.1I	6	11	863.1.001.1A	28	23
840.1.009.1A	13	11	840.1.052.1B	13	9	851.1.001.1B	4	9	852.1.104.1J	6	11	863.1.002.1A	12	14
840.1.010.1A	13	11	840.1.053.1B	13	9	851.4.001.1A	4	5	852.1.104.1K	6	11	866.1.018.1A	35	28
840.1.011.1A	13	11	840.1.054.1B	13	9	852.1.005.1A	2	14	852.1.104.1L	6	11	866.1.018.1A	35.1	28
840.1.012.1A	13	11	840.1.055.1B	13	9	852.1.008.1A	5	10	852.1.104.1M	6	11	866.1.019.1A	35	9
840.1.013.1A	13	11	840.1.056.1B	13	9	852.1.053.1A	2	2	852.1.104.1N	6	11	866.1.019.1A	35.1	9
840.1.014.1A	13	11	840.1.057.1B	13	9	852.1.053.1A	23	15	852.1.105.1AB	3	26	866.1.020.1A	35	6
840.1.015.1A	13	11	840.1.058.1B	13	9	852.1.054.1A	26	3	852.1.105.1AD	3	26	866.1.020.1A	35.1	6
840.1.016.1A	13	11	840.1.059.1B	13	9	852.1.055.1A	28	3	852.1.105.1AG	3	26	866.1.021.1A	33	34
840.1.017.1A	13	11	840.1.060.1B	13	9	852.1.056.1A	28	12	852.1.108.1AH	3	1	866.1.023.1A	35	22
840.1.018.1A	13	11	840.1.061.1B	13	9	852.1.057.1A	27	14	852.1.108.1AL	3	1	866.1.023.1A	35.1	22
840.1.019.1A	13	11	840.1.062.1B	13	9	852.1.058.2A	28	6	852.1.108.1AN	3	1	866.1.024.1A	35	23
840.1.020.1A	13	11	840.1.063.1B	13	9	852.1.059.1A	28	15	852.1.111.1A	2	5	866.1.024.1A	35.1	23

INDICE GENERALE			INDEX			CONTENTS			VERZEICHNIS			INDICE		
N. CODICE CODE No. Nr. CODE CODE Nr. N. CODICE	TAV. Drwg. Table Bild Tabla	POS. N.	N. CODICE CODE No. Nr. CODE CODE Nr. N. CODICE	TAV. Drwg. Table Bild Tabla	POS. N.	N. CODICE CODE No. Nr. CODE CODE Nr. N. CODICE	TAV. Drwg. Table Bild Tabla	POS. N.	N. CODICE CODE No. Nr. CODE CODE Nr. N. CODICE	TAV. Drwg. Table Bild Tabla	POS. N.	N. CODICE CODE No. Nr. CODE CODE Nr. N. CODICE	TAV. Drwg. Table Bild Tabla	POS. N.
872.1.011.1A	22	33	884.1.005.1A	22.1	26	88713.0870	1	33	88713.1140	1.1	14	88765.1126H	1.2	16
872.1.015.1A	22	24	884.5.001.1A	22	15	88713.0874	1	7	88713.1309	1	10	88765.1126L	1.2	19
872.1.016.1A	30	29	884.5.003.1A	23	10	88713.0875	1	9	88713.1332	1	29	88765.1126M	1.2	18
872.1.017.1A	30	30	884.5.004.1A	28	18	88713.0879	1	8	88713.1344	1.1	13	88765.1126N	1.2	7
872.1.026.1A	17	22	884.5.005.1A	28	11	88713.0891	1	4	88713.1419	1	22	88765.1126P	1.2	10
872.4.018.1A	18	17	884.5.010.1A	16	18	88713.0957	1.1	20	88713.1502	1	31	88765.1126Q	1.2	5
873.1.001.1A	14	20	884.5.011.1A	11	8	88713.1010	1	18	88765.0968	1	27	88765.1126R	1.2	3
873.1.004.1A	14	19	886.4.001.1A	15	8	88713.1037	1.1	6	88765.0978	1	20	88765.1126S	1.2	22
873.1.037.1A	9	33	886.4.003.1A	11	10	88713.1038	1.1	18	88765.1001	1	14	88765.1126T	1.2	23
875.1.022.1A	30	2	886.4.021.1A	34.1	11	88713.1057	1.1	15	88765.1068	1	15	88765.1126U	1.2	20
875.1.044.2A	37	6	886.4.022.1A	34.1	18	88713.1058	1.1	7	88765.1069	1	15	88765.1126V	1.2	8
875.1.054.1A	37	13	886.4.035.1A	11	22	88713.1059	1.1	5	88765.1070	1	15	88765.1126Z	1.2	1
875.1.059.1A	37	1	886.4.037.1A	9	32	88713.1062	1.1	9	88765.1071	1	15	893.1.004.1A	33	2
876.1.052.1A	33	9	886.5.001.1A	34.1	21	88713.1067	1.1	12	88765.1072	1	15	893.1.005.1A	5	15
876.1.053.1A	31	25	886.5.003.1A	28	16	88713.1068	1.1	17	88765.1073	1.2	21	893.4.005.1A	24	11
876.1.058.1A	33	7	886.5.004.1A	31	12	88713.1071	1.1	10	88765.1074	1.2	21	894.2.009.1A	9	19
876.1.059.1A	33	8	88700.5644	1	1	88713.1072	1.1	1	88765.1075	1.2	21	895.4.001.2A	34	6
876.2.054.1A	31	17	88700.5665	1	30	88713.1073	1.1	2	88765.1076	1.2	21	8A00.67997	3	14
877.1.037.1A	24	15	88700.5749	1	24	88713.1074	1.1	4	88765.1077	1.2	21	8A00.67997	31	22
877.1.039.1A	26	17	88713.0123	1	6	88713.1077	1.1	16	88765.1126	1.2	6	8A00.69056	22.1	2
877.1.040.1A	18	31	88713.0137	1	12	88713.1078	1	13	88765.1126A	1.2	4	8B00.67545	20	4
877.1.067.1A	25	13	88713.0144	1	28	88713.1079	1	17	88765.1126B	1.2	12	8H00.67545	35	5
881.1.010.1C	12	18	88713.0146	1	25	88713.1091	1	23	88765.1126C	1.2	11	8H00.67545	35.1	5
881.1.012.1A	2	32	88713.0844	1	16	88713.1093	1	26	88765.1126D	1.2	14	913.7.065.1B	29	19
881.2.001.1A	4	19	88713.0847	1	21	88713.1096	1.1	19	88765.1126E	1.2	9	913.7.067.1C	29	19
882.1.003.1A	8	11	88713.0862	1	11	88713.1097	1.1	21	88765.1126F	1.2	13	913.7.067.1D	29	19
882.1.006.1A	2	16	88713.0869	1	32	88713.1139	1	3	88765.1126G	1.2	17	914.7.023.1A	1.2	2

***Catalogo ricambi 996 bip***  
***Spare parts catalogue 996 bip***  
***Catalogue pièces détachées 996 bip***  
***Ersatzteilkatalog 996 bip***  
***Catalogo piezas de repuesto 996 bip***

***DUCATI*996**



<i>DUCATIMOTOR</i>	●	<i>996</i>	<i>M.Y. '01</i>
<i>Spare Sparts Department</i>		<i>P.N. 91510811C</i>	<i>Giugno - June '00</i> <span style="float: right;"><i>Edizione - Edition 00</i></span>
<i>DUCATIMOTOR</i>	●	<i>996</i>	<i>M.Y. '01</i>
<i>Spare Sparts Department</i>		<i>P.N. 91510811C</i>	<i>Giugno - June '00</i> <span style="float: right;"><i>Edizione - Edition 00</i></span>
<i>DUCATIMOTOR</i>	●	<i>996</i>	<i>M.Y. '01</i>
<i>Spare Sparts Department</i>		<i>P.N. 91510811C</i>	<i>Giugno - June '00</i> <span style="float: right;"><i>Edizione - Edition 00</i></span>
<i>DUCATIMOTOR</i>	●	<i>996</i>	<i>M.Y. '01</i>
<i>Spare Sparts Department</i>		<i>P.N. 91510811C</i>	<i>Giugno - June '00</i> <span style="float: right;"><i>Edizione - Edition 00</i></span>



## INDICE GENERALE

## INDEX

## CONTENTS

## VERZEICHNIS

## INDICE

N. CODICE CODE No. Nr. CODE CODE Nr. N. CODICE	TAV. Drwg. Table Bild Tabla	POS. N.	N. CODICE CODE No. Nr. CODE CODE Nr. N. CODICE	TAV. Drwg. Table Bild Tabla	POS. N.	N. CODICE CODE No. Nr. CODE CODE Nr. N. CODICE	TAV. Drwg. Table Bild Tabla	POS. N.	N. CODICE CODE No. Nr. CODE CODE Nr. N. CODICE	TAV. Drwg. Table Bild Tabla	POS. N.	N. CODICE CODE No. Nr. CODE CODE Nr. N. CODICE	TAV. Drwg. Table Bild Tabla	POS. N.
914.7.023.1B	1.2	2	94247.0014	10	10									
914.7.023.1C	1.2	2	94247.0014	11	12									
914.7.023.1D	1.2	2	94247.0014	5	19									
914.7.023.1E	1.2	2	98112.0002	1	5									
919.1.001.2A	27	20												
930.1.004.1A	22	2												
930.1.005.1A	22.1	11												
930.4.011.1A	30	10												
930.5.005.1A	11	26												
930.5.006.2B	11	28												
93783.0812	3	28												
93783.1524	11	18												
93783.1730	15	12												
93783.2552	10	8												
93784.2030	5	9												
93785.1830	10	18												
93823.0119	33	4												
93823.0128	4	32												
93823.2018	4	30												
93823.2037	22	9												
93823.2082	5	14												
93823.2087	14	12												
93823.2087	33	16												
93823.2087	7	8												
93823.3156	10	31												
93827.0114	5	12												
93827.0114	9	22												

N° CATALOGO:  
EMESSO:915.1.081.1C  
06 - 00CATALOGUE No:  
ISSUED:915.1.081.1C  
06 - 00Nr. CATALOGUE:  
IMPRIMEE:915.1.081.1C  
06 - 00KATALOG Nr:  
HERAUSGEGEBEN:915.1.081.1C  
06 - 00N° CATALOGO:  
IMPRIMIDA:915.1.081.1C  
06 - 00